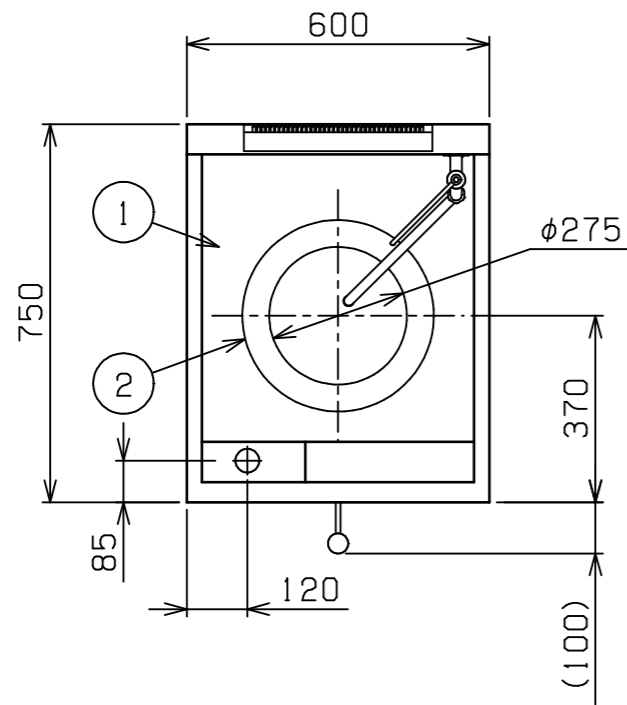
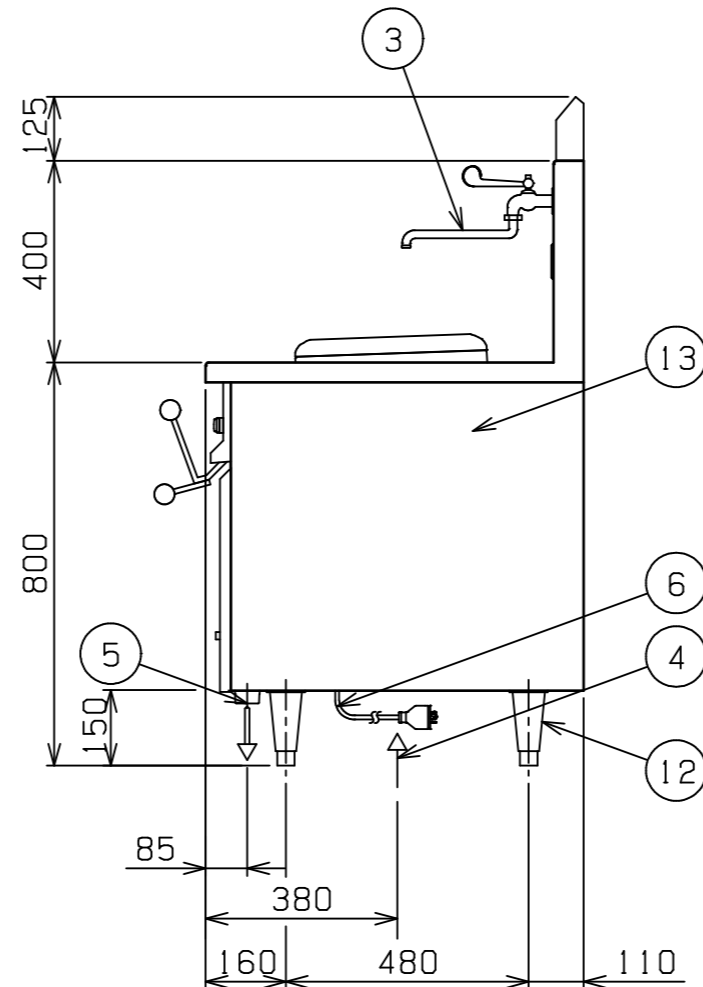
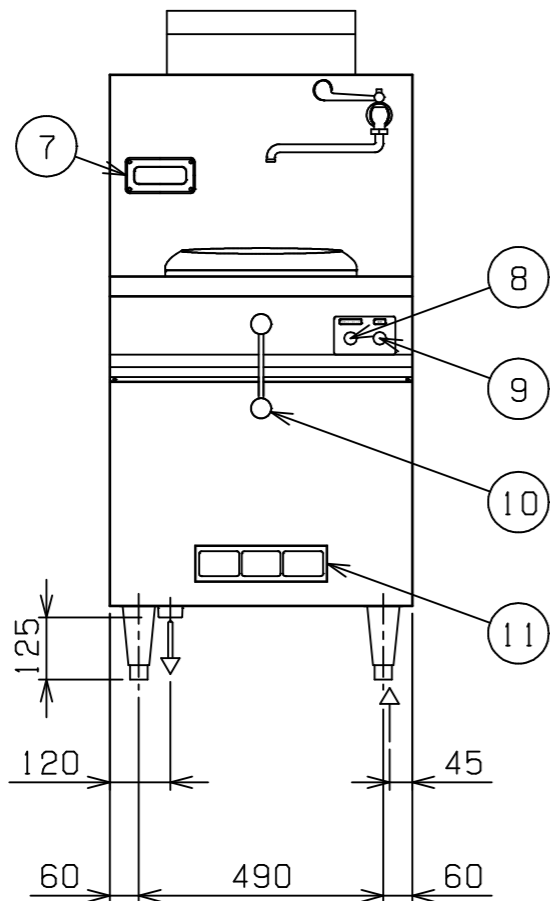


No.	品名 NAME	型式 MODEL	寸法 DIMENSION	台数 QUANTITY
	IH中華レンジ	MIC-300SB	600×750×800	



種類	IH中華レンジ		
外形寸法	間口	奥行	高さ
	600	750	800
定格電源	三相 200V 50/60Hz 5.3kVA		
定格消費電力	5.0kW		
必要手元開閉器容量	20A		
製品重量	45kg		
付属品	ゴミ受(1), フィルター(1), φ300片手鍋(1)		



部番	品番	材質	備考
1	トップ	SUS304	
2	釜枠(リング付)	FC	黒塗装
3	水栓		
4	給水口		15A (G1/2)
5	排水口		40A (R1 1/2)
6	電源コード		2m 接地3P 20A引掛プラグ付
7	インジケータ		
8	スタート・ストップスイッチ		
9	電源スイッチ		
10	出力調整レバー		
11	フィルター	SUS304	
12	アジャスト	SUS304	
13	本体側板	SUS430	

※ 設置上の注意 熱機器の設置については安全の為、消防法の設置基準に従って設置してください。  
 ※ 改善の為、仕様及び外観を予告なしに変更することがあります。



変更事項 ALTERATION	尺度 SCALE A3: 1/15	日付 DATE	図番 DRAWING No. 08006	工事名称 TITLE	納品日 DATE OF DELIVERY
	検図 CHECK	設計 DESIGN	製図 DRAW	営業担当 CHARGE	No.
				図面名称 DRAWING CORD IH中華レンジ	