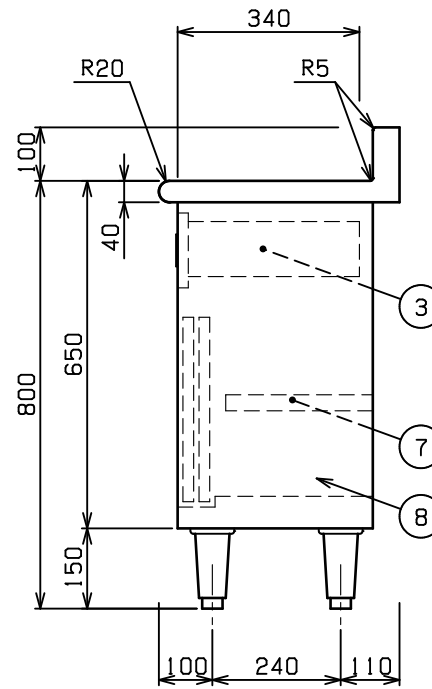
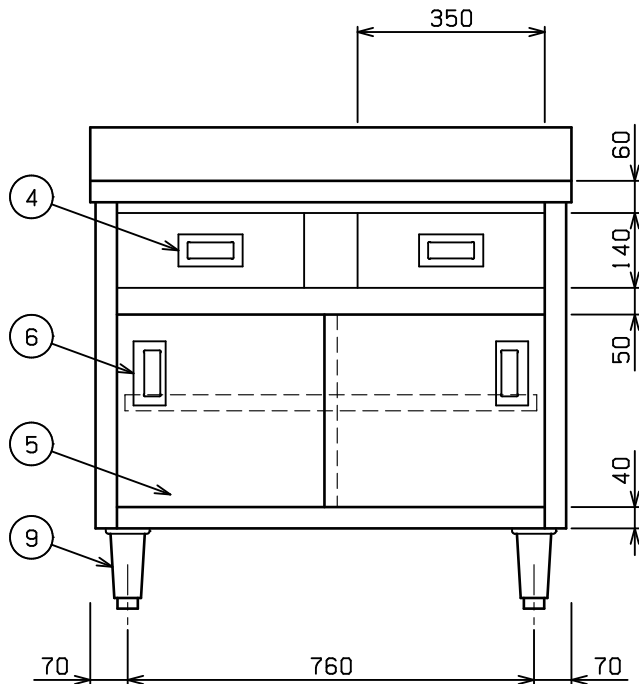
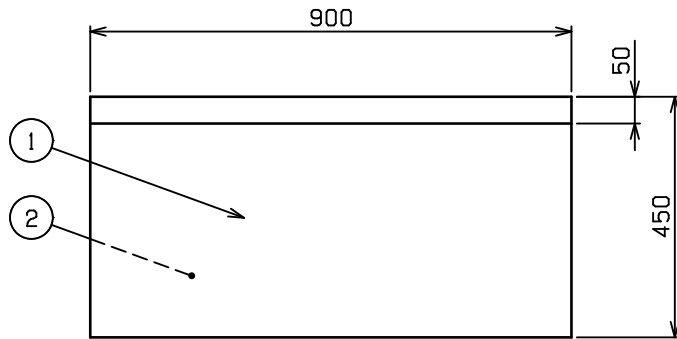


No.	品名 NAME	型式 MODEL	寸法 DIMENSION	台数 QUANTITY
	エクセレントシリーズ 調理台 引出し引戸付 (バックあり)	MHDK-094X	900×450×800	


製品重量	56.1kg
------	--------



部番	品名	材質	備考
1	トップ	SUS430	t1.2 No.4仕上
2	トップ補強	SUS430	t1.5
3	引出し本体	SUS430	t1.0 有効寸法: W316×D310×H113
4	引出し取手	SUS304	
5	引違戸	SUS430	t0.8 No.4仕上
6	引戸取手	SUS304	
7	自在棚	SUS430	t1.0 No.4仕上
8	本体	SUS430	t1.0 No.4仕上
9	アジャスト	SUS304	調整幅: -5~+30mm

※ 改善の為、仕様及び外観を予告なしに変更することがあります。



業務用総合厨房機器メーカー  MARUZEN CO., LTD.	変更事項 ALTERATION	尺度 SCALE A3: 1/10	日付 DATE	図番 DRAWING No. 09666	工事名称 TITLE	納品日 DATE OF DELIVERY
		検図 CHECK	設計 DESIGN	製図 DRAW	営業担当 CHARGE	図面名称 DRAWING CORD エクセレントシリーズ 調理台 引出し引戸付 (バックあり)