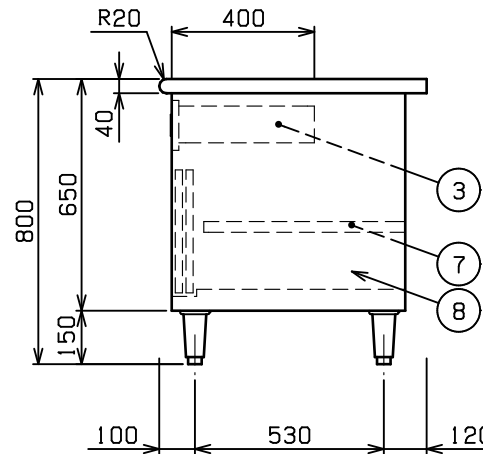
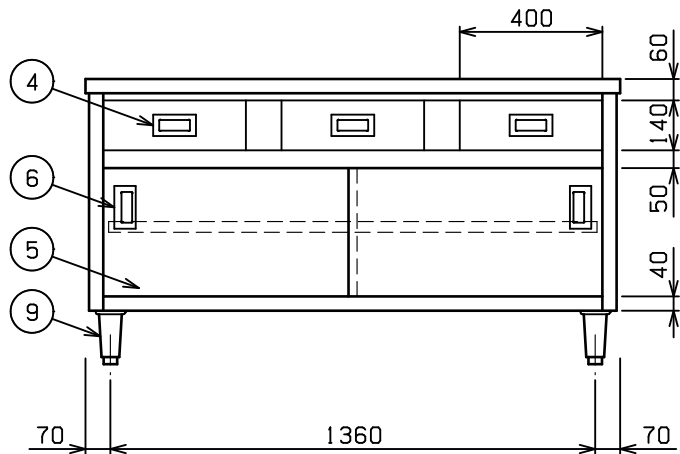
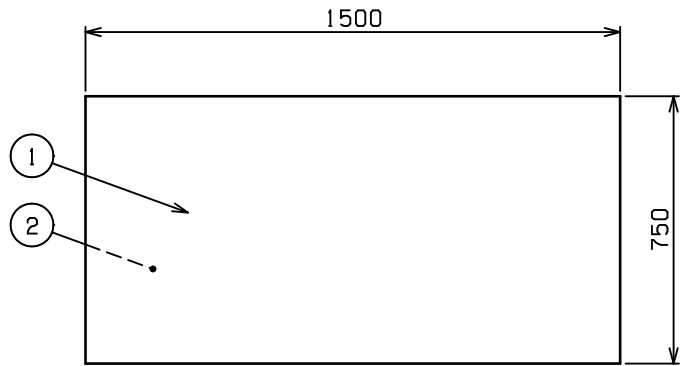


| No. | 品名 NAME | 型式 MODEL | 寸法 DIMENSION | 台数 QUANTITY |
|-----|----------------------------------|-----------|--------------|-------------|
| | エクセレントシリーズ 調理台 引出し引戸付 (バックなし) | MHD-157NX | 1500×750×800 | |

| | |
|------|---------|
| 製品重量 | 103.9kg |
|------|---------|



| 部番 | 品名 | 材質 | 備考 |
|----|-------|--------|------------------------------|
| 1 | トップ | SUS430 | t1.2 No.4仕上 |
| 2 | トップ補強 | SUS430 | t1.5 |
| 3 | 引出し本体 | SUS430 | t1.0 有効寸法: W366×D370×H113 |
| 4 | 引出し取手 | SUS304 | |
| 5 | 引違戸 | SUS430 | t0.8 No.4仕上 |
| 6 | 引戸取手 | SUS304 | |
| 7 | 自在棚 | SUS430 | t1.0 No.4仕上 |
| 8 | 本体 | SUS430 | t1.0 No.4仕上 |
| 9 | アジャスト | SUS304 | 調整幅: -5~+30mm |

※ 改善の為、仕様及び外観を予告なしに変更することがあります。



| | | | | | | |
|---|-----------------|----------------------|-----------|-------------------------|-------------|--|
| 業務用総合厨房機器メーカー 株式会社 マルゼン MARUZEN CO., LTD. | 変更事項 ALTERATION | 尺度 SCALE A3: 1/15 | 日付 DATE | 図番 DRAWING No. 09686 | 工事名称 TITLE | 納品日 DATE OF DELIVERY |
| | | 検図 CHECK | 設計 DESIGN | 製図 DRAW | 営業担当 CHARGE | 図面名称 DRAWING CORD エクセレントシリーズ 調理台 引出し引戸付 (バックなし) |