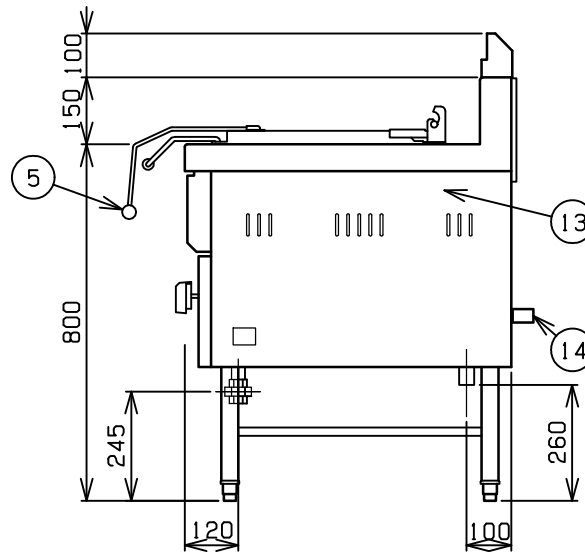
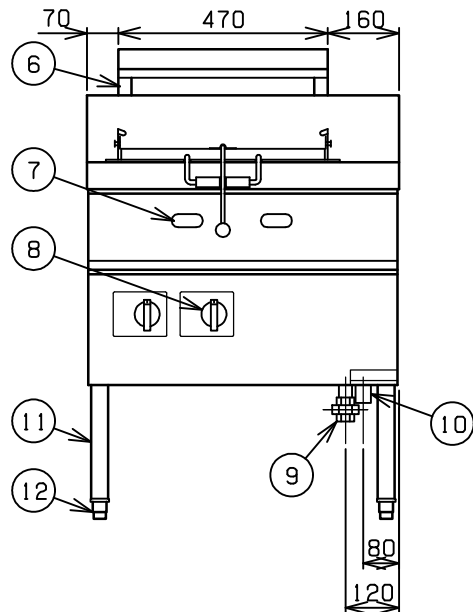
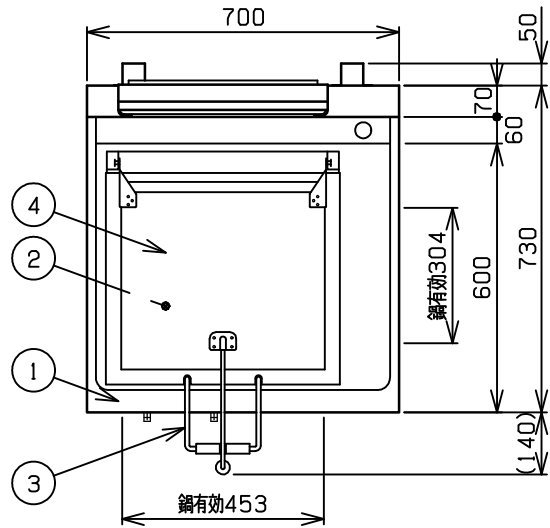


No.	品名 NAME	台数 QUANTITY	型式 MODEL ・ 寸法 MEASUR
	本格派シリーズ ガス餃子焼器		MGZS-077B



外形寸法		間口	奥行	高さ
		700	730	800
ガス消費量	都市ガス	25.2kW(21,700kcal/h)		
	LPガス	25.2kW(1,81kg/h)		
ガス接続口	都市ガス	25A		
	LPガス	25A		
パナ種類	独立混合管パナセット × 2			
製品重量	88kg			
鍋仕様	t9.0×453(W)×304(D)			
付属品	ゴミ受(1)			

部番	品名	材質	備考
1	トップ	SUS430	t1.0
2	鍋	SS	鍋枠(SPHC t2.3)
3	鍋取手	SUS304	10 木管取手付
4	フタ	SUS430	t1.0
5	フタ取手	樹脂	32
6	排気筒	SUS430	t0.8 排気カバー付
7	のぞき窓	強化ガラス	t3.0
8	ガスコック	C3771	圧電式自動点火
9	ガス接続口		ユニオン
10	排水口		25A
11	脚	SUS304	t1.2 38
12	アジャスト	SUS304	
13	本体側板	SUS430	t1.0
14	背面ニゲ板		不燃構造の建築物に設置の場合、取外し可

設置上の注意 熱機器の設置については安全の為、消防法の設置基準に従って設置してください。
不燃構造の建築物に設置する場合に限り、背面ニゲ板を取外し設置することができます。
改善の為、仕様及び外観を予告なしに変更することがあります。



変更事項 ALTERATION	縮尺 SCALE	日付 DATE	図番 DRAWING No.	工事名 TITLE	備考 REMARKS
	1/12	・	01678		
検図 CHECK	設計 DESIGN	製図 DRAW	営業担当 CHARGE	図面名称 DRAWING CORD	承認印 APPROVED
				本格派シリーズ ガス餃子焼器	