

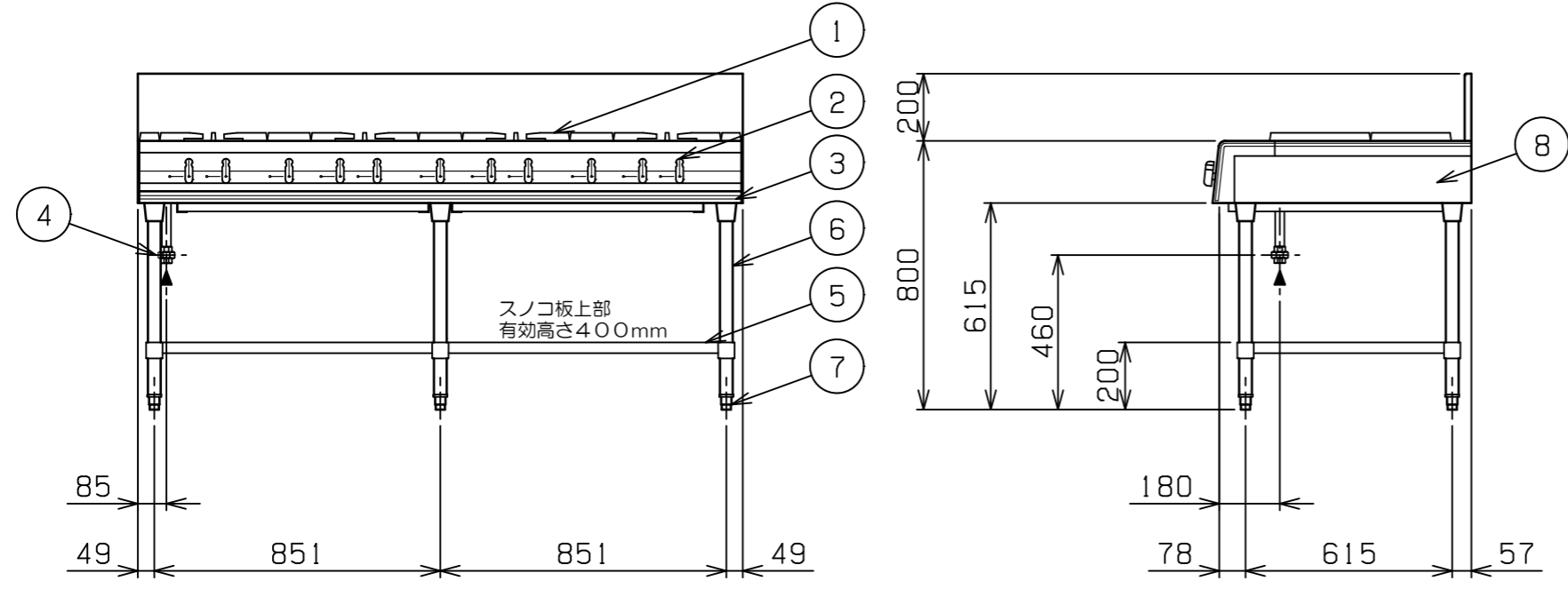
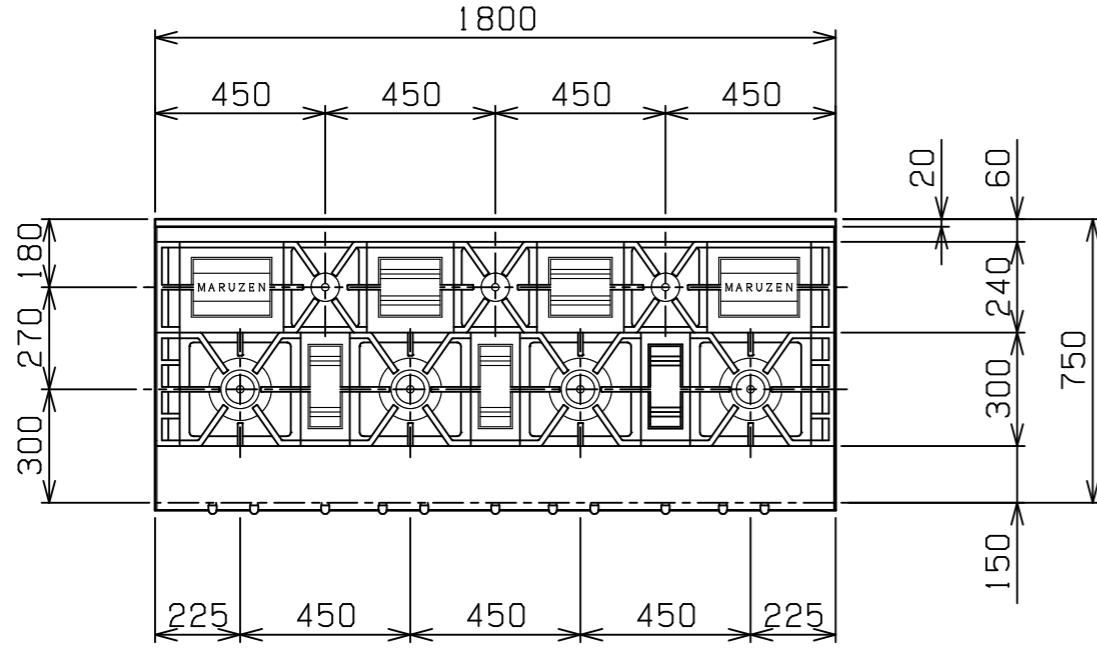
| No. | 品名 NAME | 型式 MODEL | 寸法 DIMENSION | 台数 QUANTITY |
|-----|-------------|-----------|--------------|-------------|
| | パワーックガステーブル | MGTX-187F | 1800×750×800 | |

| 種類 | 片面式 | |
|----------|---|-----------------------|
| ガス消費量 | 都市ガス | 67.6kW (58,000kcal/h) |
| | LPガス | 61.0kW (4,37kg/h) |
| ガス接続口 | 都市ガス | 20A (ユニオン) |
| | LPガス | 20A (ユニオン) |
| トッバーナー種類 | 鋳鉄製 網式リングバーナー (φ165) × 4 鋳鉄製 網式リングバーナー (φ80) × 3 | |
| 製品重量 | 187kg | |

| 部番 | 品名 | 材質 | 備考 |
|----|---------|--------|---------------------|
| 1 | 五徳 | FC | 黒塗装 |
| 2 | ガスコック | | 圧電式自動点火 |
| 3 | 汁受け引き出し | SUS430 | 取手アルミ |
| 4 | ガス接続口 | | 20A (ユニオン) |
| 5 | スノコ板 | SUS430 | No. 4仕上 (取外し方式・2分割) |
| 6 | 脚 | SUS304 | φ38 |
| 7 | アジャスト | SUS304 | 調整幅: -15~+25mm |
| 8 | 本体 | SUS430 | No. 4仕上 |


| 可燃物などからの離隔距離 (cm) | | | |
|-------------------|------|------|----|
| 上方 | 側方 | 後方 | 前方 |
| フード | 20以上 | 15以上 | |

※床面は不燃構造とすること。
 ※場所・電源等は取扱説明書の(工事編)に従って正しく行ってください。



※ 設置上の注意 熱機器の設置については安全の為、消防法の設置基準に従って設置してください。
 ※ 改善の為、仕様及び外観を予告なしに変更することがあります。

| | |
|------------|------------|
| JIA 形式認証番号 | T20E001033 |
|------------|------------|

| | | | | | | |
|--|-----------------|----------------------|-----------|-------------------------|-------------|----------------------------------|
| 業務用総合厨房機器メーカー  株式会社 マルゼン MARUZEN CO., LTD. | 変更事項 ALTERATION | 尺度 SCALE A3: 1/20 | 日付 DATE | 図番 DRAWING No. 09816 | 工事名称 TITLE | 納品日 DATE OF DELIVERY |
| | | 検図 CHECK | 設計 DESIGN | 製図 DRAW | 営業担当 CHARGE | 図面名称 DRAWING CORD パワーックガステーブル |