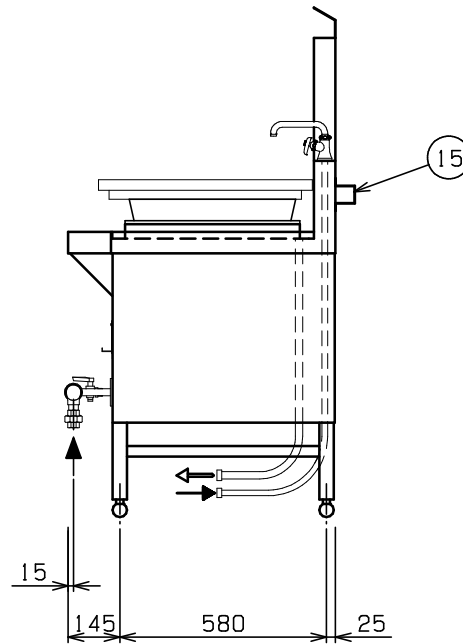
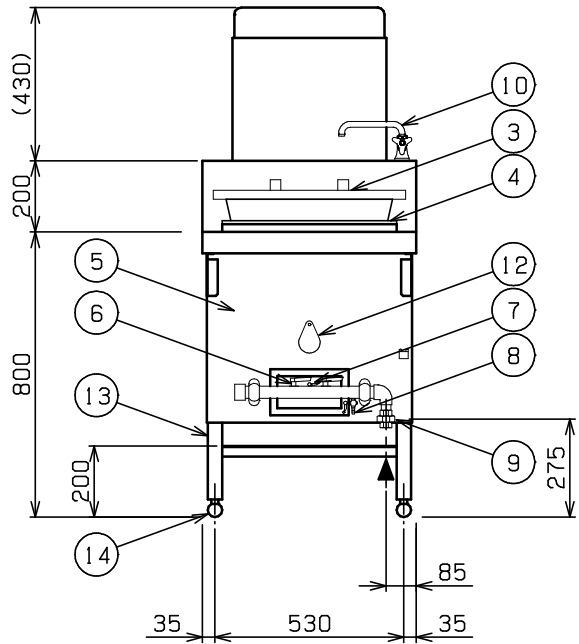
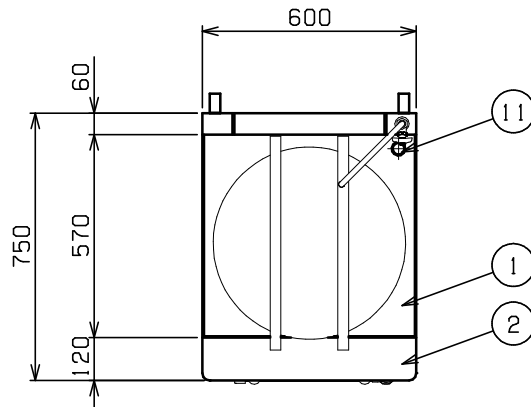


No.	品名 NAME	台数 QUANTITY	型式 MODEL	寸法 DIMENSION
	コンパクトタイプ 外管式日本そば釜		MGS-MT	



外形寸法		間口	奥行	高さ
		600	750	800
ガス消費量	都市ガス	27.9kW (24,000kcal/h)		
	LPガス	27.9kW (2,00kg/h)		
ガス接続口	都市ガス	20A		
	LPガス	20A		
バーナー種類		独立混合管バーナー		
噴流釜仕様		満水量32L	ツバ付き3番釜 (特殊フィン付) 内径φ455 深さ265	
製品重量		87kg		
付属品		噴流釜 (1)、木フタ (1)、点火棒 (1)		

部番	品名	材質	備考
1	トップ	SUS304	
2	盛付台	SUS430	
3	木フタ	木製	φ540 取手付き
4	噴流釜	アルミ	φ455 特殊フィン付
5	本体	SUS430	
6	ガスコック		クロムメッキ仕上げ
7	パイロットコック		クロムメッキ仕上げ
8	点火棒コック		クロムメッキ仕上げ
9	ガス接続口		20A ユニオン
10	給水カラン		15Aフレキホース付 L=1200mm
11	天板排水		25Aフレキホース付 L=1000mm
12	のぞき窓	SUS430	
13	脚	SUS430	
14	アジャストボール	SUS430	
15	背面逃げ板	SUS430	

- ※ 設置上の注意 熱機器の設置については安全の為、消防法の設置基準に従って設置してください。
- ※ 不燃構造の建築物に設置する場合に限り、背面ニゲ板を取外し設置することができます。
- ※ 改善の為、仕様及び外観を予告なしに変更することがあります。