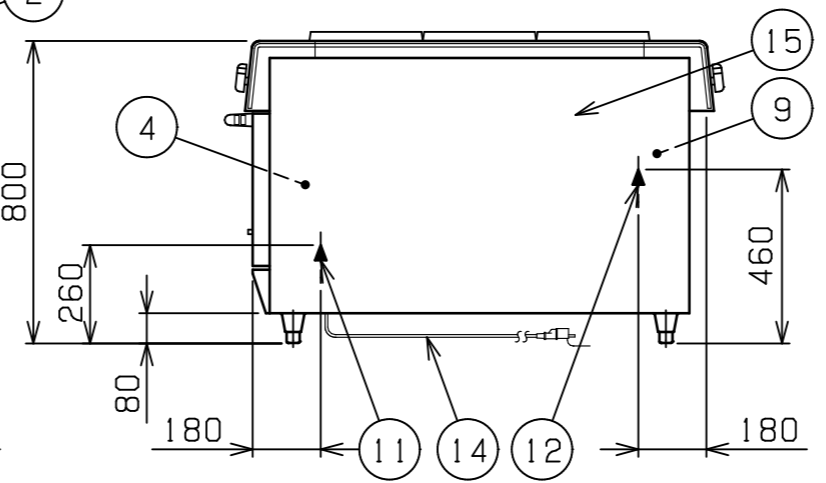
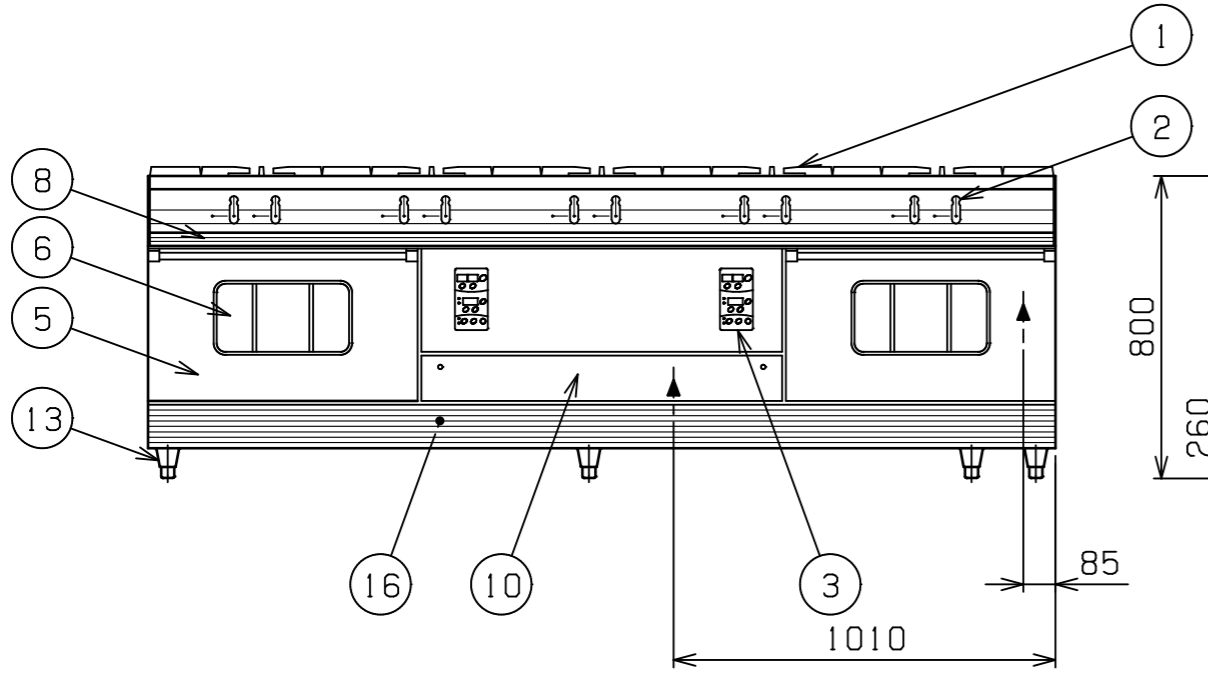
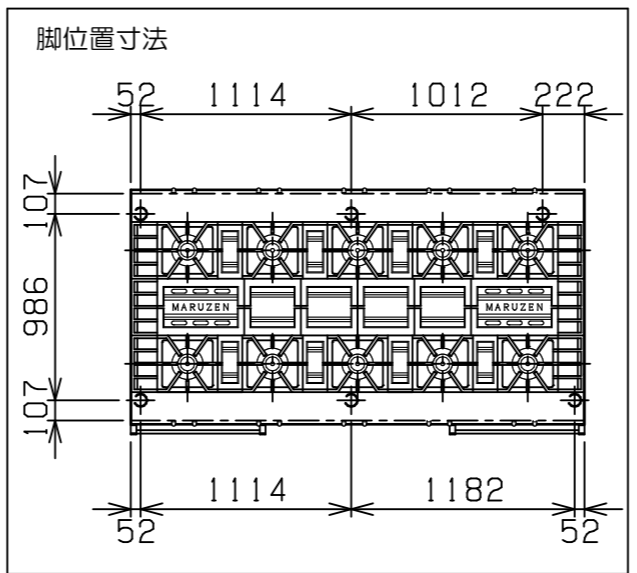
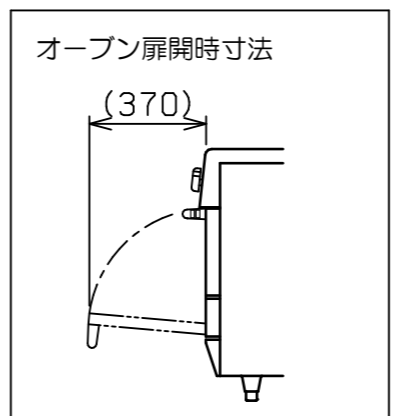
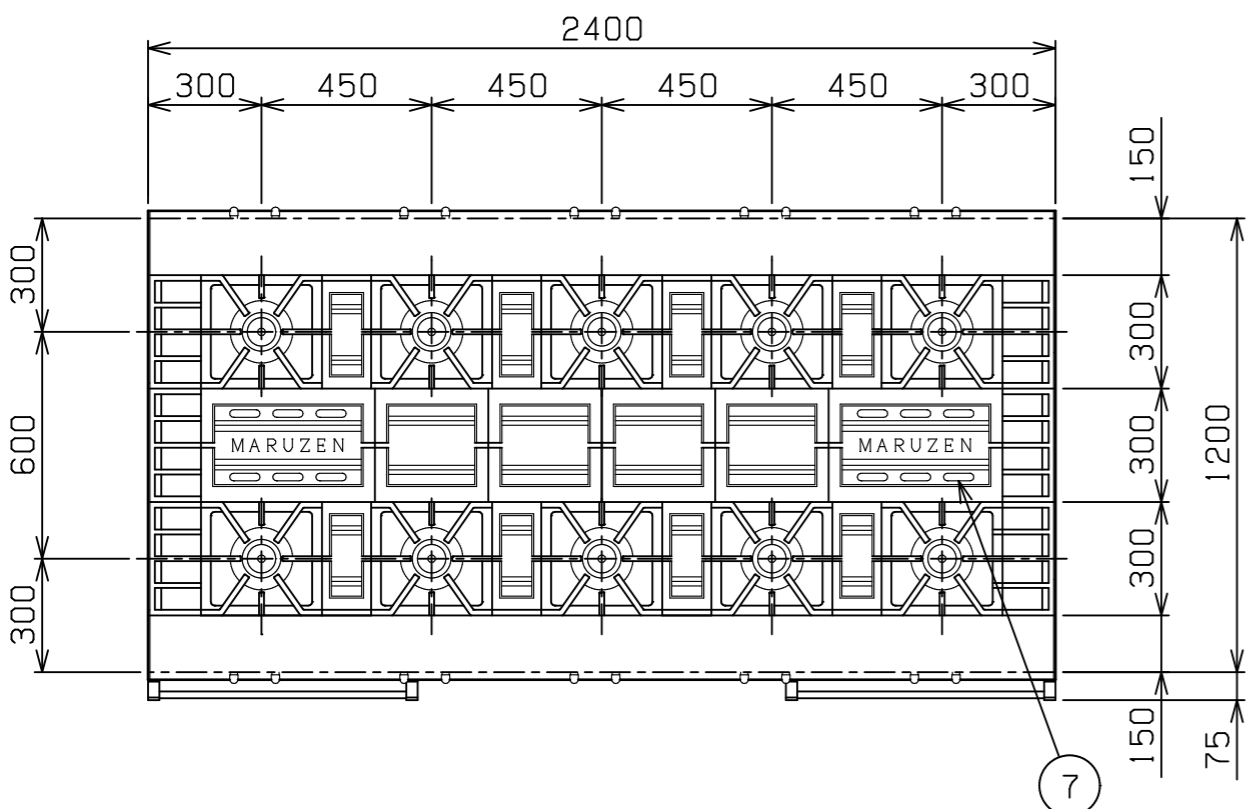


No.	品名 NAME	型式 MODEL	寸法 DIMENSION	台数 QUANTITY
	パワークックガスレンジ	MGRX-2412F	2400×1200×800	



種類	コンベクションオープン搭載 トップ両面式	
ガス消費量	都市ガス	150kW (129,000kcal/h)
	LPガス	137kW (9,83kg/h)
ガス接続口	都市ガス	25A (ユニオン) ×2
	LPガス	25A (ユニオン) ×2
定格電源	単相 100V 50/60Hz 155.8/176.8VA	
定格消費電力	148/168W 50/60Hz	
トッパーバー種類	鋳鉄製 網式リングバーナー (φ165) ×10	
コンベクションオープン	庫内有効寸法	565 (W) ×400 (D) ×340 (H) ×2
	庫内棚段数	3段 ピッチ80mm
	バーナー種類	鋳鉄製 網式バーナー ×2
	安全装置	立消え安全装置 (フレームロッド方式) 過熱防止装置
	バット外形寸法	543×380 高さ22
付属品	焼網 (4), バット (4), 受皿取手 (2)	
収納庫内寸法	1105 (W) ×360 (D) ×390 (H) ×2	
製品重量	584kg	

部番	品名	材質	備考
1	五徳	FC	黒塗装
2	ガスコック		圧電式自動点火
3	操作パネル		
4	コンベクションオープン 庫内	SUS430	100℃~300℃
5	扉	SUS430	No. 4仕上
6	耐熱ガラス	強化ガラス	2重
7	オープン排気筒	SUS430	No. 4仕上
8	汁受け引き出し	SUS430	取手アルミ
9	収納庫	SUS430	No. 4仕上
10	点検扉	SUS430	No. 4仕上
11	ガス接続口		オープン側 25A (ユニオン)
12	ガス接続口		収納庫側 25A (ユニオン)
13	アジャスト	SUS304	調整幅: -10~+25mm
14	電源コード		2.5m プラグ付 (接地アダプター付)
15	本体	SUS430	No. 4仕上
16	ハイリミットリセットスイッチ		

可燃物などからの離隔距離 (cm)			
上方	側方	後方	前方
フード	20以上		

※床面は不燃構造とすること。
 ※場所・電源等は取扱説明書の(工事編)に従って正しく行ってください。

※ 設置上の注意 熱機器の設置については安全の為、消防法の設置基準に従って設置してください。
 ※ 改善の為、仕様及び外観を予告なしに変更することがあります。

業務用総合厨房機器メーカー 株式会社マルゼン MARUZEN CO., LTD.	変更事項 ALTERATION	尺度 SCALE A3: 1/20	日付 DATE	図番 DRAWING No. 09803	工事名称 TITLE	納品日 DATE OF DELIVERY
		検図 CHECK	設計 DESIGN	製図 DRAW	営業担当 CHARGE	図面名称 DRAWING CORD パワークックガスレンジ