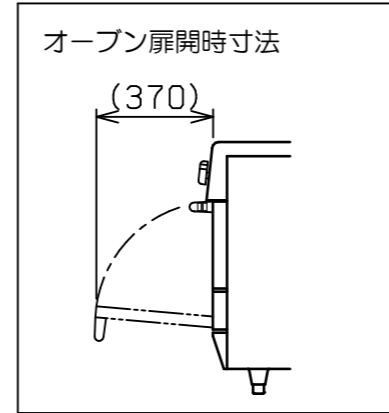
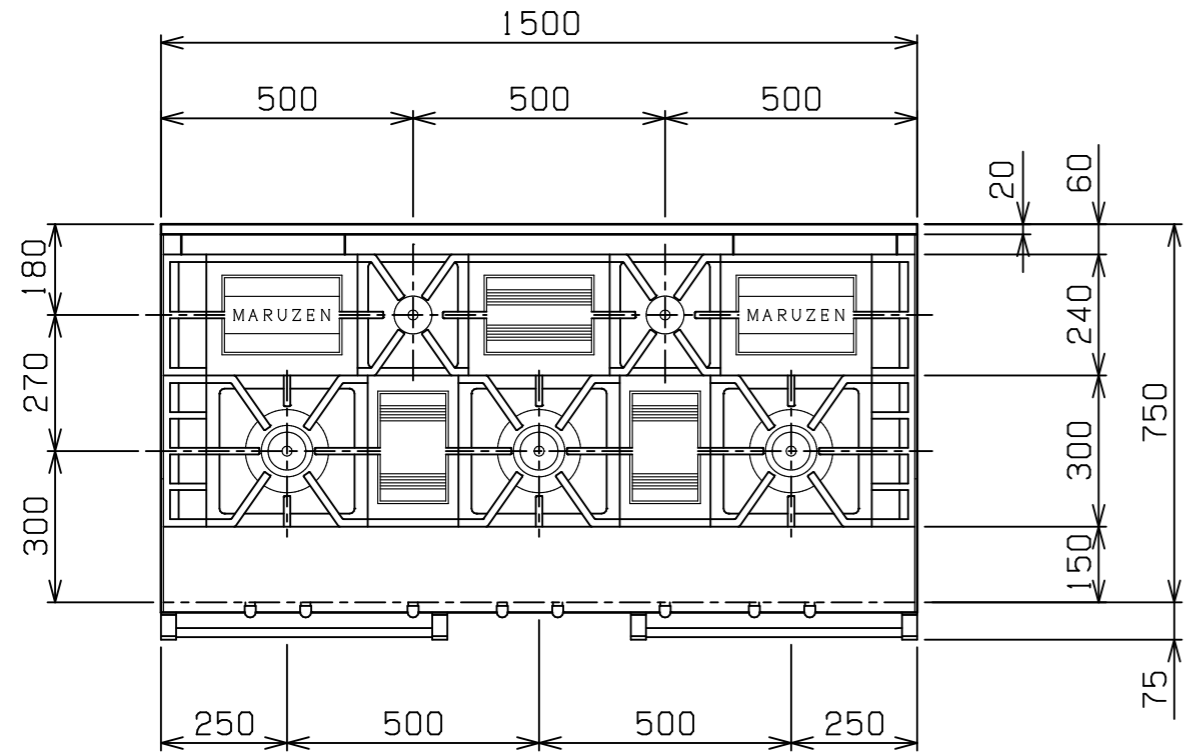
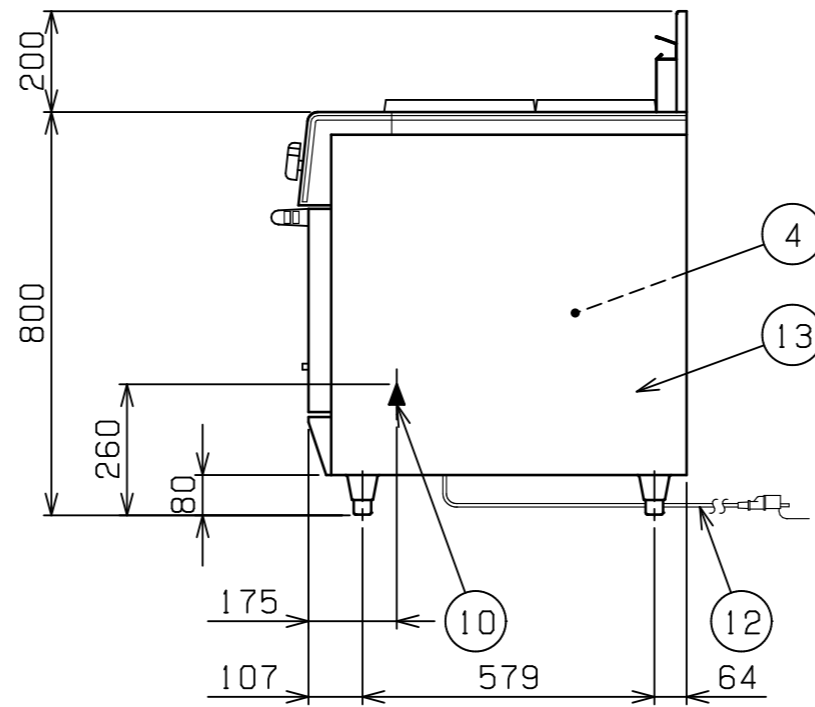
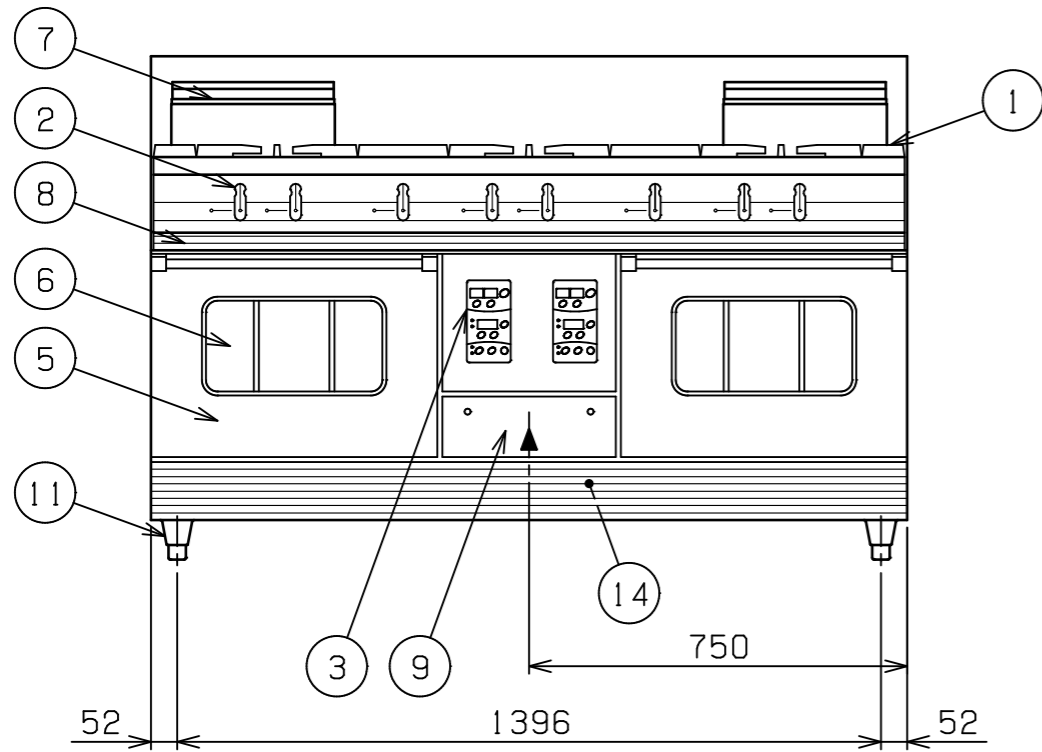


| No. | 品名 NAME | 型式 MODEL | 寸法 DIMENSION | 台数 QUANTITY |
|-----|-------------|-----------|--------------|-------------|
| | パワークックガスレンジ | MGRX-157F | 1500×750×800 | |



| | | |
|-----------|---|-------------------------------|
| 種類 | コンパクトオープン搭載 片面式 | |
| ガス消費量 | 都市ガス | 65.8kW (56,500kcal/h) |
| | LPガス | 59.9kW (4,29kg/h) |
| ガス接続口 | 都市ガス | 25A (ユニオン) |
| | LPガス | 25A (ユニオン) |
| 定格電源 | 単相 100V 50/60Hz 155.8/176.8VA | |
| 定格消費電力 | 148/168W 50/60Hz | |
| トッパーバー種類 | 鋳鉄製 網式リングバーナー (φ165) ×3 鋳鉄製 網式リングバーナー (φ80) ×2 | |
| コンパクトオープン | 庫内有効寸法 | 420 (W) ×400 (D) ×340 (H) ×2 |
| | 庫内棚段数 | 3段 ピッチ80mm |
| | バーナー種類 | 鋳鉄製 網式バーナー ×2 |
| | 安全装置 | 立消え安全装置 (フレームロッド方式) 過熱防止装置 |
| | バット外形寸法 | 398×380 高さ22 |
| 付属品 | 焼網 (4), バット (4), 受皿取手 (2) | |
| 製品重量 | 321kg | |

| 部番 | 品名 | 材質 | 備考 |
|----|--------------------|--------|----------------------|
| 1 | 五徳 | FC | 黒塗装 |
| 2 | ガスコック | | 圧電式自動点火 |
| 3 | 操作パネル | | |
| 4 | コンパクトオープン 庫内 | SUS430 | 100℃~300℃ |
| 5 | コンパクトオープン 扉 | SUS430 | No. 4仕上 |
| 6 | 耐熱ガラス | 強化ガラス | 2重 |
| 7 | オープン排気筒 | SUS430 | No. 4仕上 |
| 8 | 汁受け引き出し | SUS430 | 取手アルミ |
| 9 | 点検扉 | SUS430 | No. 4仕上 |
| 10 | ガス接続口 | | 25A (ユニオン) |
| 11 | アジャスト | SUS304 | 調整幅: -10~+25mm |
| 12 | 電源コード | | 2.5m プラグ付 (接地アダプター付) |
| 13 | 本体 | SUS430 | No. 4仕上 |
| 14 | ハイリミット リセットスイッチ | | |



| 可燃物などからの離隔距離 (cm) | | | |
|-------------------|------|------|----|
| 上方 | 側方 | 後方 | 前方 |
| フード | 20以上 | 15以上 | |

※床面は不燃構造とすること。
※場所・電源等は取扱説明書の(工事編)に従って正しく行ってください。

- ※ 設置上の注意 熱機器の設置については安全の為、消防法の設置基準に従って設置してください。
- ※ 改善の為、仕様及び外観を予告なしに変更することがあります。

| | |
|------------|------------|
| JIA 形式認証番号 | T20E001030 |
|------------|------------|

| | | | | | | |
|---|-----------------|----------------------|-----------|-------------------------|-------------|----------------------------------|
| 業務用総合厨房機器メーカー  MARUZEN CO., LTD. | 変更事項 ALTERATION | 尺度 SCALE A3: 1/15 | 日付 DATE | 図番 DRAWING No. 09800 | 工事名称 TITLE | 納品日 DATE OF DELIVERY |
| | | 検図 CHECK | 設計 DESIGN | 製図 DRAW | 営業担当 CHARGE | 図面名称 DRAWING CORD パワークックガスレンジ |