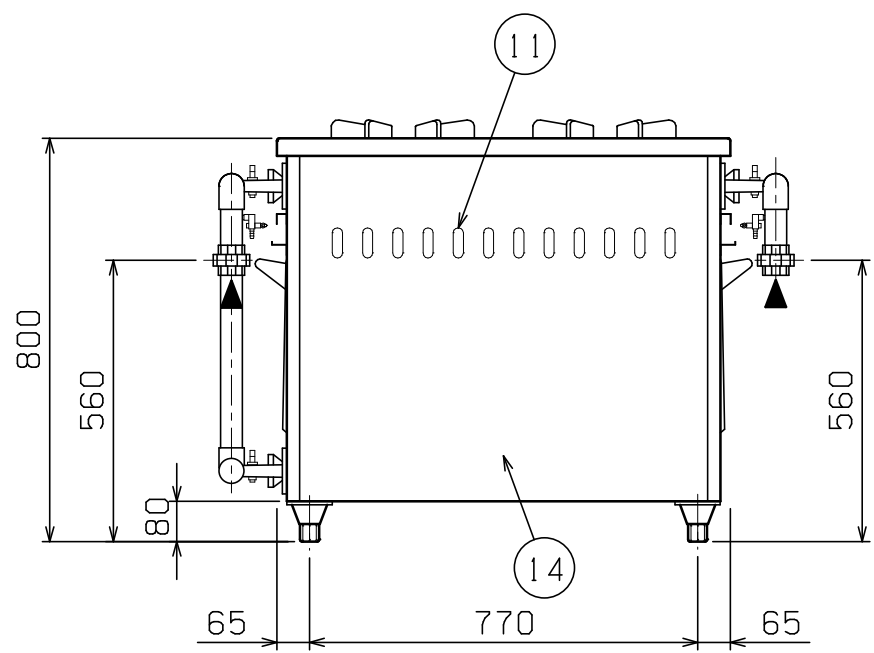
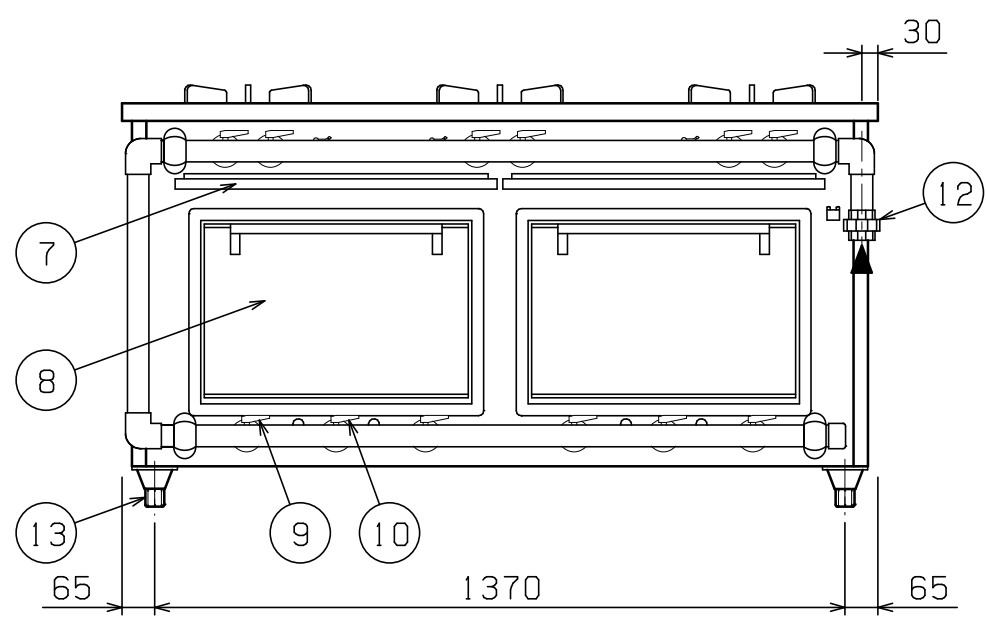
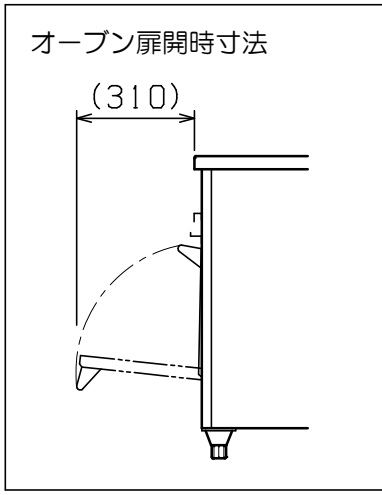
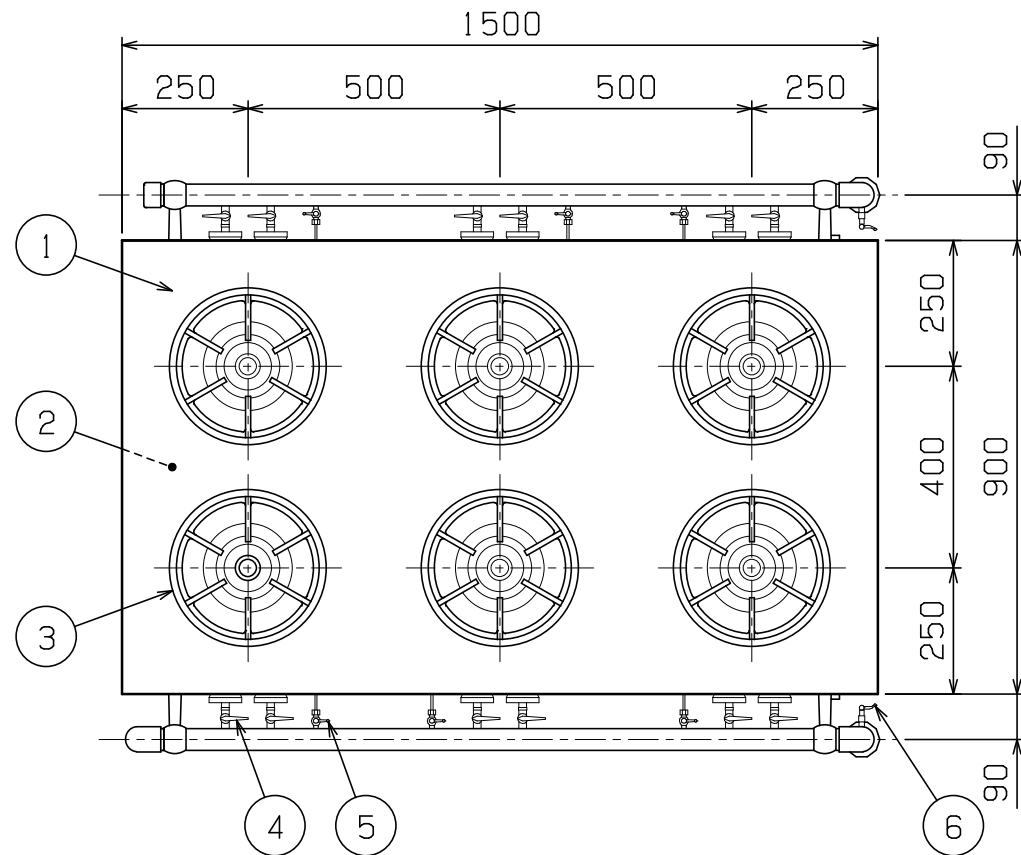


No.	品名 NAME	台数 QUANTITY	型式 MODEL	寸法 DIMENSION
	スタンダードタイプ ガスレンジ		MGR-159WDS	



種類	両面式		
外形寸法	間口	奥行	高さ
	1500	900	800
オープン庫内有効寸法	470 (W) × 750 (D) × 320 (H) × 2		
ガス消費量	都市ガス	93.7kW (80,600kcal/h)	
	LPガス	93.7kW (6.72kg/h)	
ガス接続口	都市ガス	32A × 2	
	LPガス	32A × 2	
バーナー種類	トップ	鋳鉄製 ユニバーサルバーナー (φ175) × 6	
	オープン	上火	アルタイト製 棒バーナー × 4
		下火	アルタイト製 棒バーナー × 2
製品重量	278kg		
バット外形寸法	760×440 高さ40		
付属品	点火棒 (2), ゴムホース (2), ホースバンド (4), 焼網 (2), バット (2), 受皿取手 (2)		

部番	品名	材質	備考
1	トップ	SUS430	No. 4仕上
2	トップ補強	SPHC	
3	ゴトク	FC	黒塗装 φ320
4	ガスコック	YBsC	クロムメッキ仕上
5	パイロットコック	C3604	クロムメッキ仕上
6	点火棒コック	C3604	クロムメッキ仕上
7	シル受	SUS430	
8	オープン扉	SUS430	No. 4仕上
9	上火バーナーコック	YBsC	クロムメッキ仕上
10	下火バーナーコック	YBsC	クロムメッキ仕上
11	オープン排気孔		左右側面
12	ガス接続口		32A (ユニオン)
13	アジャスト	FC	黒塗装
14	本体	SPHC	塗装

※ 設置上の注意 熱機器の設置については安全の為、消防法の設置基準に従って設置してください。
 ※ 改善の為、仕様及び外観を予告なしに変更することがあります。

業務用総合厨房機器メーカー 株式会社マルゼン MARUZEN CO., LTD.	変更事項 ALTERATION	尺度 SCALE 1/15	日付 DATE .	図番 DRAWING No. 05913	工事名 TITLE スタンダードタイプ ガスレンジ	納品日 DATE OF DELIVERY
		検図 CHECK	設計 DESIGN	製図 DRAW	営業担当 CHARGE	承認印 APPROVED