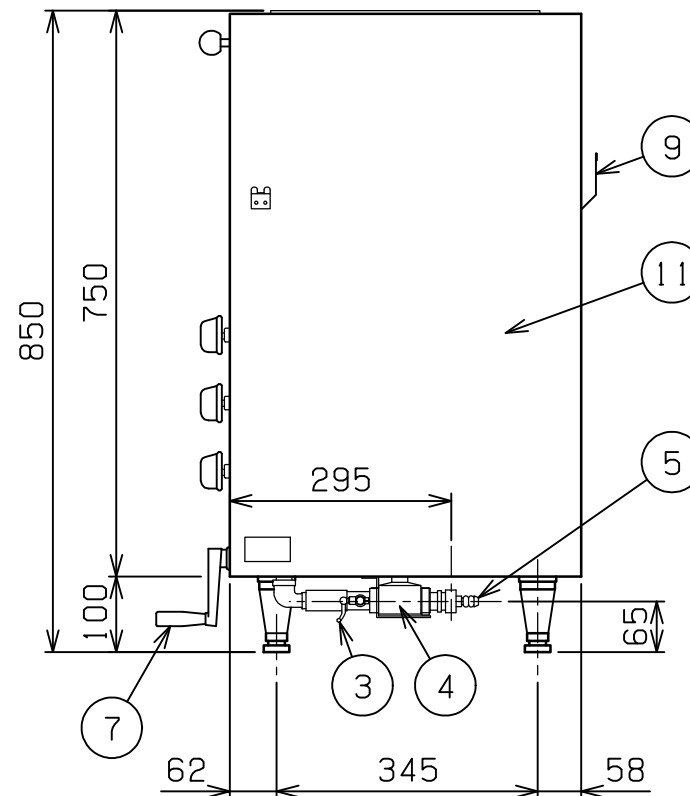
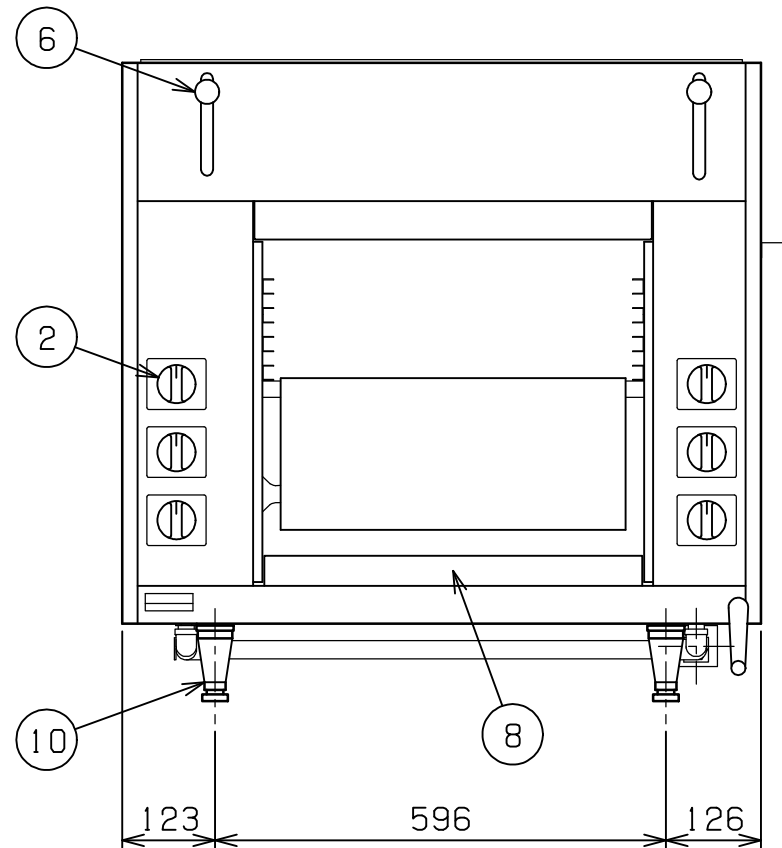
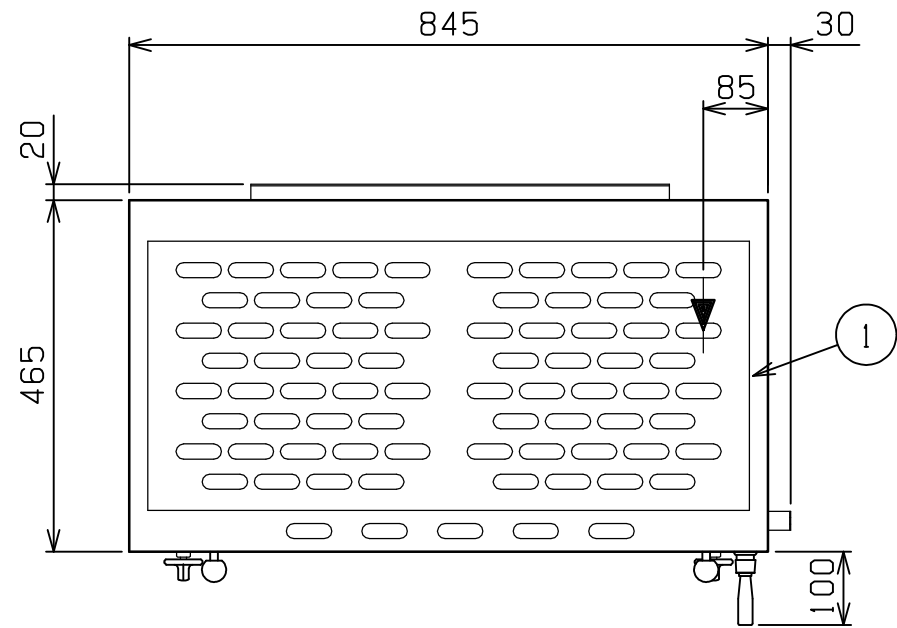


No.	品名 NAME	台数 QUANTITY	型式 MODEL ・ 寸法 MEASUR
	両面式焼物器 スピ・ドグリラ -		MGKW - 084




外形寸法	間口	奥行	高さ
	845	465	850
有効焼き寸法	505 (W) x 460 (D)		
ガス消費量	都市ガス	15.3 kW (13,200 kcal/h)	
	LPガス	15.3 kW (1.10 kg/h)	
ガス接続口	都市ガス	13 mm (ゴム管口) または 15 A (R1/2)	
	LPガス	9.5 mm (ゴム管口)	
バ - ナ - 種類	上	鋳鉄製 赤外線バ - ナ - x 3	
	下	鋳鉄製 赤外線バ - ナ - x 3	
下火バ - ナ - 高さ調節	105 mm (無段階上下可動)		
焼網(ロストル)高さ調節	135 mm (棚受段数: 8段)		
製品重量	82.5 kg		
付属品	焼網(1), 串受ロストル(2), 点火棒(1), ゴムホ - ス(1), ホ - スバンド(2), 両面用シル受(1), 上火用シル受(1)		

ガス種 L3 (4A, 4B, 4C), L2 (5A, 5AN, 5B), 5C の場合、ガス接続口は 15A

部番	品名	材質	備考
1	天板	SUS430	t1.0 No.4仕上
2	ガスコック	C3771	
3	点火棒コック	C3604	クロムメッキ仕上
4	ガバナ -	ADC	
5	ガス接続口	ADC	
6	ハンドルレバ -	PF	32 遮熱板用
7	昇降ハンドル	AL	下火バ - ナ - 用
8	シル受	SUS430	t0.8
9	背面排気口	SUS430	t1.0 No.4仕上
10	アジャスト	ABS	
11	本体	SUS430	t0.8 No.4仕上

設置上の注意 熱機器の設置については安全の為、消防法の設置基準に従って設置してください。  
改善の為、仕様及び外観を予告なしに変更することがあります。

業務用総合厨房機器メ - カ -  <b>株式会社 マルゼン</b> MARUZEN CO.,LTD.	変更事項 ALTERATION	縮尺 SCALE	日付 DATE	図番 DRAWING No.	工事名 TITLE	備考 REMARKS
		1/10	. .	02635		
	検図 CHECK	設計 DESIGN	製図 DRAW	営業担当 CHARGE	図面名称 DRAWING CORD	承認印 APPROVED
					両面式焼物器 スピ・ドグリラ -	