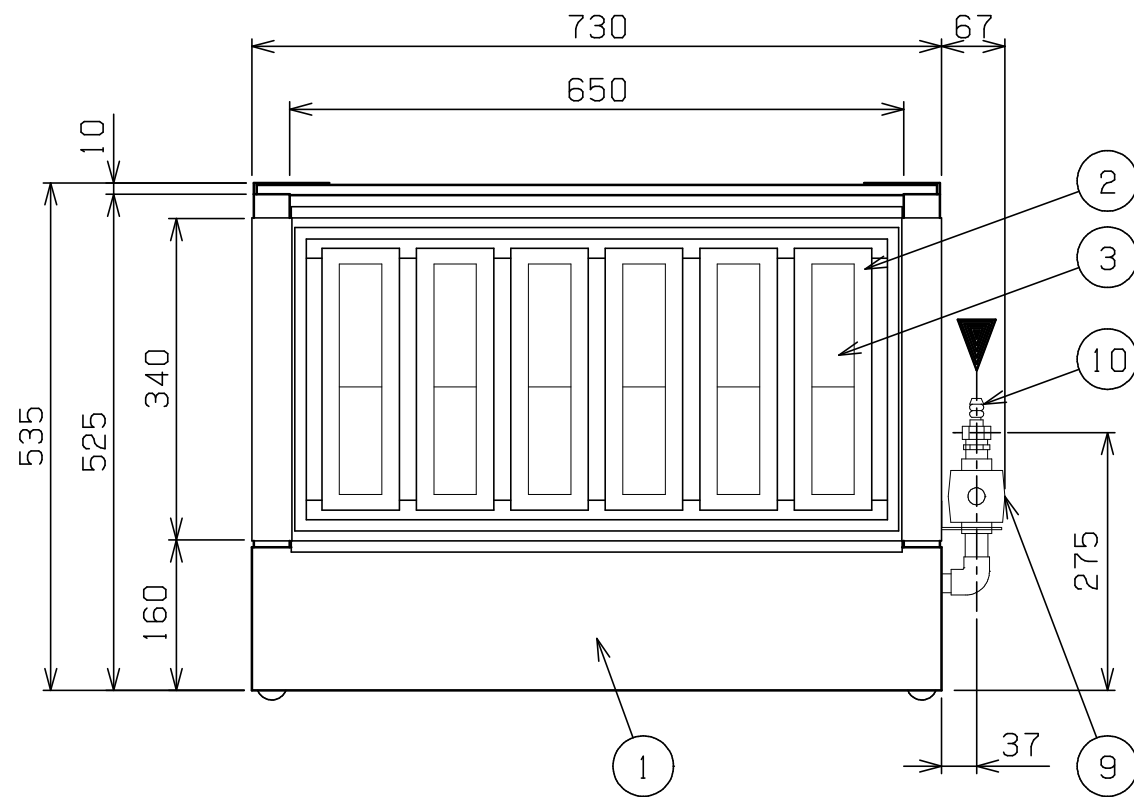
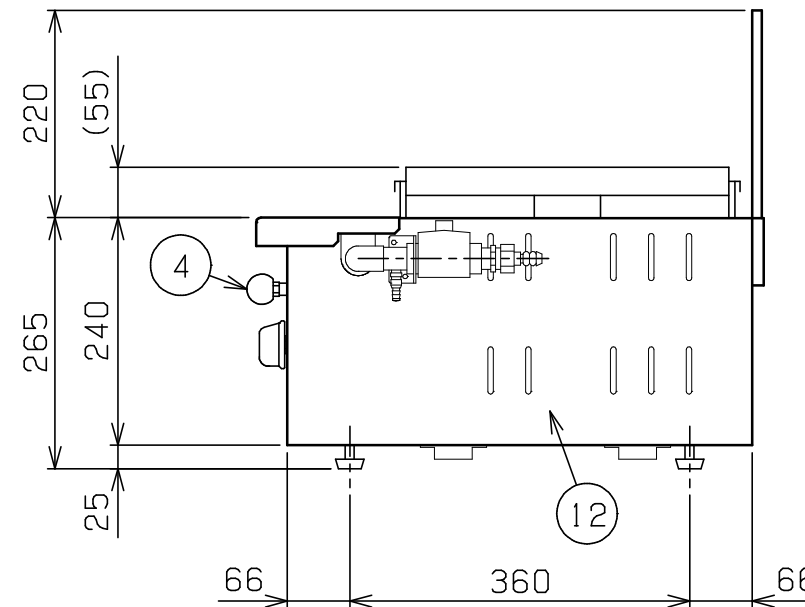
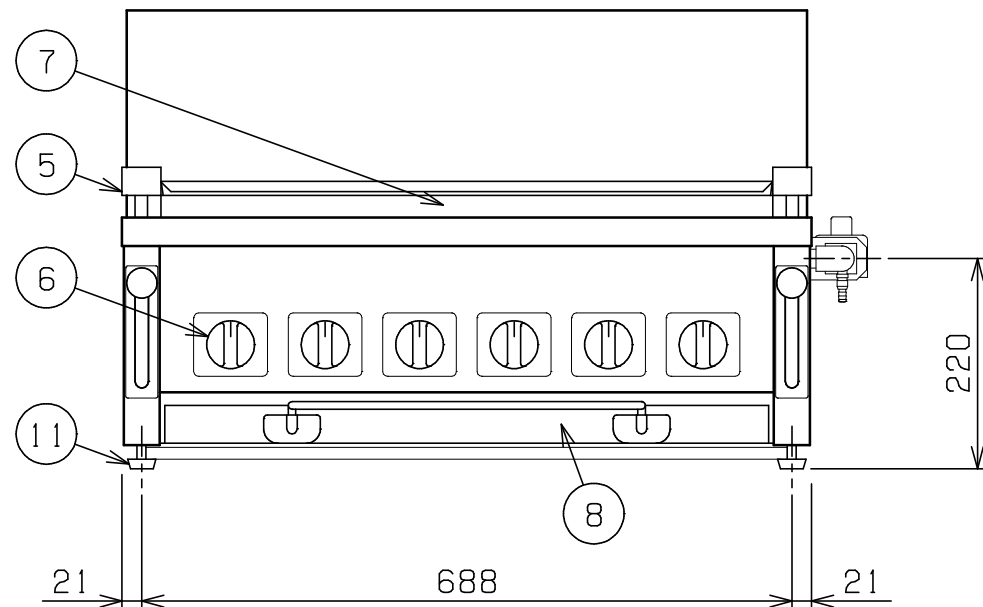


No.	品名 NAME	台数 QUANTITY	型式 MODEL	寸法 DIMENSION
	下火式焼物器 (赤外線バーナータイプ)		MGKS-306	



種類	汎用型		
外形寸法	間口	奥行	高さ
	730	535	265
有効焼き寸法	650 (W) × 340 (D)		
ガス消費量	都市ガス	9.77kW (8,400kcal/h)	
	LPガス	9.77kW (0.70kg/h)	
ガス接続口	都市ガス	13mm (ゴム管口) または 15A (R1/2)	
	LPガス	9.5mm (ゴム管口)	
バーナー種類	鋳鉄製 赤外線バーナー ×6		
棚高さ調節	ハンドルレバー方式 75mm調節可		
製品重量	49kg		
付属品	シル受 (1), 焼網 (1), 串受ロストル (2) バックガード (1)		

※ ガス種L3 (4A, 4B, 4C) の場合、ガス接続口は15A



部番	品名	材質	備考
1	天板	SUS430	No. 4仕上
2	耐熱ガラス	ネオセラム	
3	赤外線バーナー	FC	
4	ハンドルレバー	PF	φ32
5	網受	SUS430	
6	ガスコック	C3771	圧電式自動点火
7	防風板	SUS430	
8	シル受	SUS430	
9	ガバナー	ADC	
10	ガス接続口		
11	ゴム脚	NR	
12	本体	SUS430	No. 4仕上

※ 設置上の注意 熱機器の設置については安全の為、消防法の設置基準に従って設置してください。  
 ※ 改善の為、仕様及び外観を予告なしに変更することがあります。



変更事項 ALTERATION

尺度 SCALE  
1/8

日付 DATE

図番 DRAWING No.  
02617

工事名 TITLE

納品日 DATE OF DELIVERY

検図 CHECK

設計 DESIGN

製図 DRAW

営業担当 CHARGE

図面名称 DRAWING CORD

承認印 APPROVED

下火式焼物器 炭焼き (赤外線バーナータイプ)