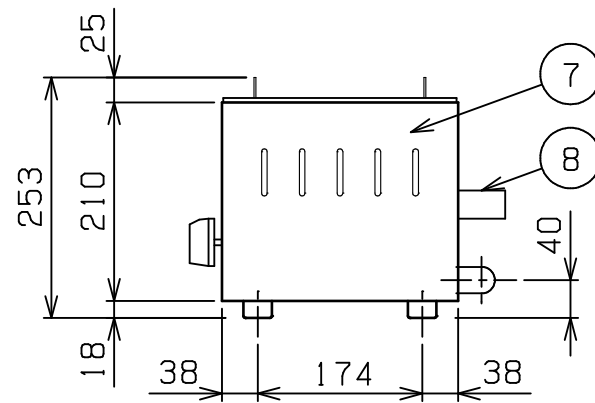
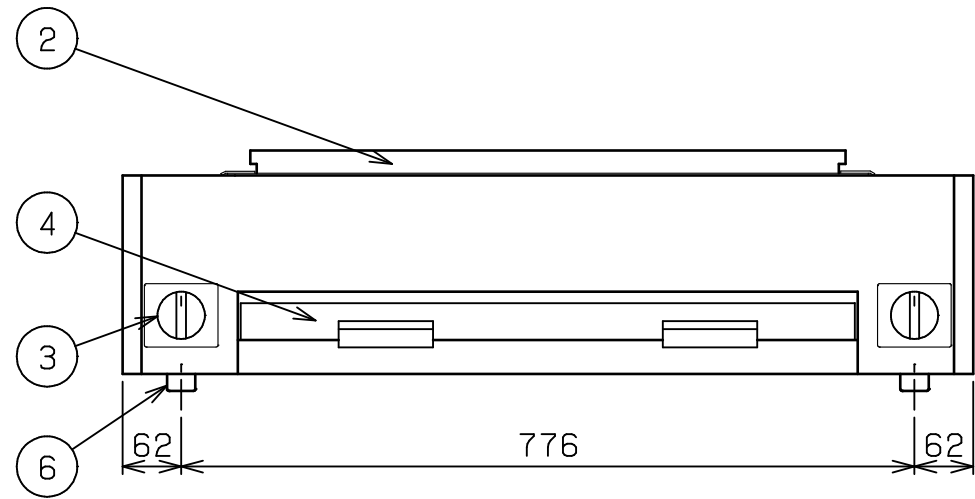
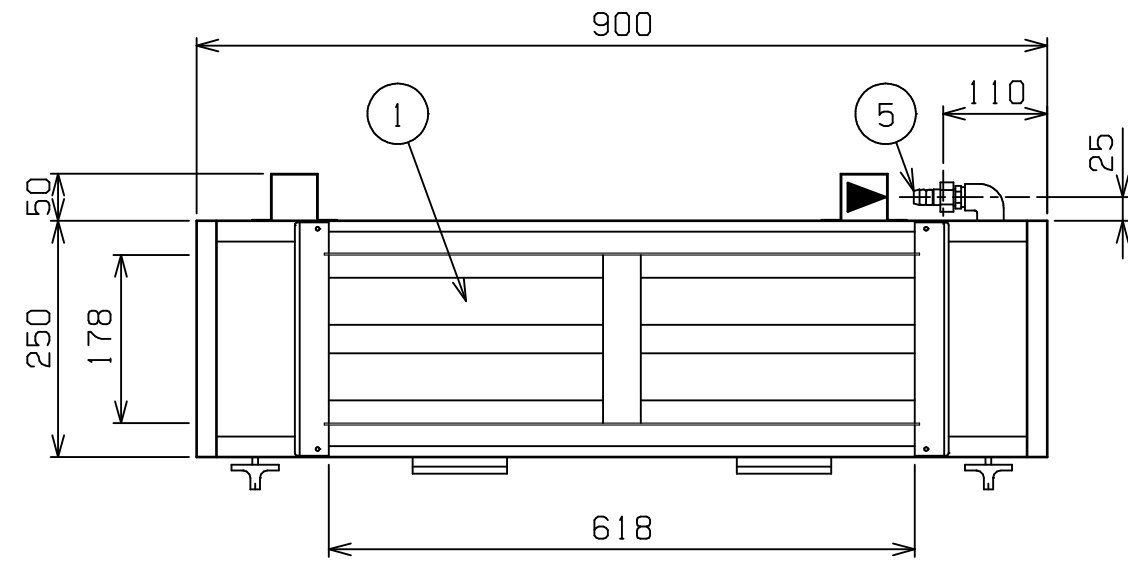


No.	品名 NAME	台数 QUANTITY	型式 MODEL	寸法 DIMENSION
	下火式焼物器 (熱板タイプ)		MGK-204B	



種類		兼用型		
外形寸法		間口	奥行	高さ
		900	250	253
有効焼き寸法		618 (W) × 178 (D)		
ガス消費量	都市ガス	8.14kW (7,000kcal/h)		
	LPガス	8.14kW (0.58kg/h)		
ガス接続口	都市ガス	13mm (ゴム管口)		
	LPガス	9.5mm (ゴム管口)		
バーナー種類		ステンレス製 プレスバーナー ×4		
棚高さ調節		固定		
製品重量		17kg		
付属品		シル受 (1), 焼網 (2), 串受 (3)		

部番	品名	材質	備考
1	熱板	NTKN04L	
2	串受	SPCC	クロムメッキ仕上
3	ガスコック	ADC	圧電式自動点火
4	シル受	SUS430	No. 4仕上
5	ガス接続口		
6	ゴム脚	EPDM	
7	本体	SUS430	No. 4仕上
8	背面二ゲ板		不燃構造の建築物に設置の場合、取外し可

- ※ 設置上の注意 熱機器の設置については安全の為、消防法の設置基準に従って設置してください。
- ※ 不燃構造の建築物に設置する場合に限り、背面二ゲ板を取外し設置することができます。
- ※ 改善の為、仕様及び外観を予告なしに変更することがあります。



変更事項 ALTERATION	尺度 SCALE 1/8	日付 DATE .	図番 DRAWING No. 01403	工事名 TITLE 下火式焼物器 炭焼き (熱板タイプ)	納品日 DATE OF DELIVERY
	検図 CHECK	設計 DESIGN	製図 DRAW	営業担当 CHARGE	承認印 APPROVED