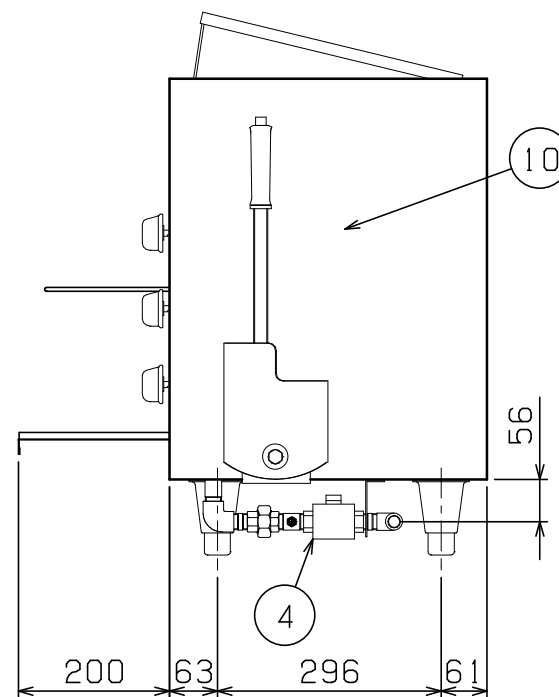
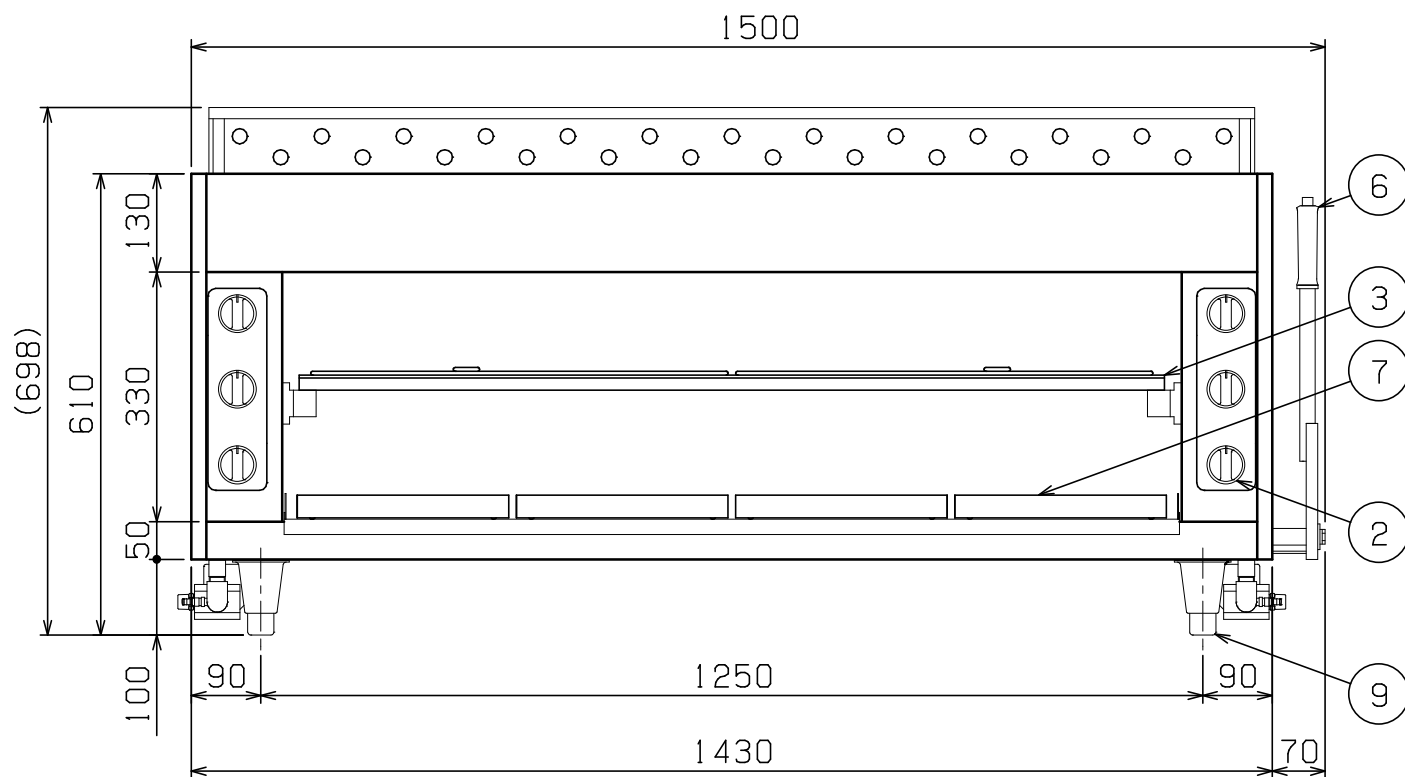
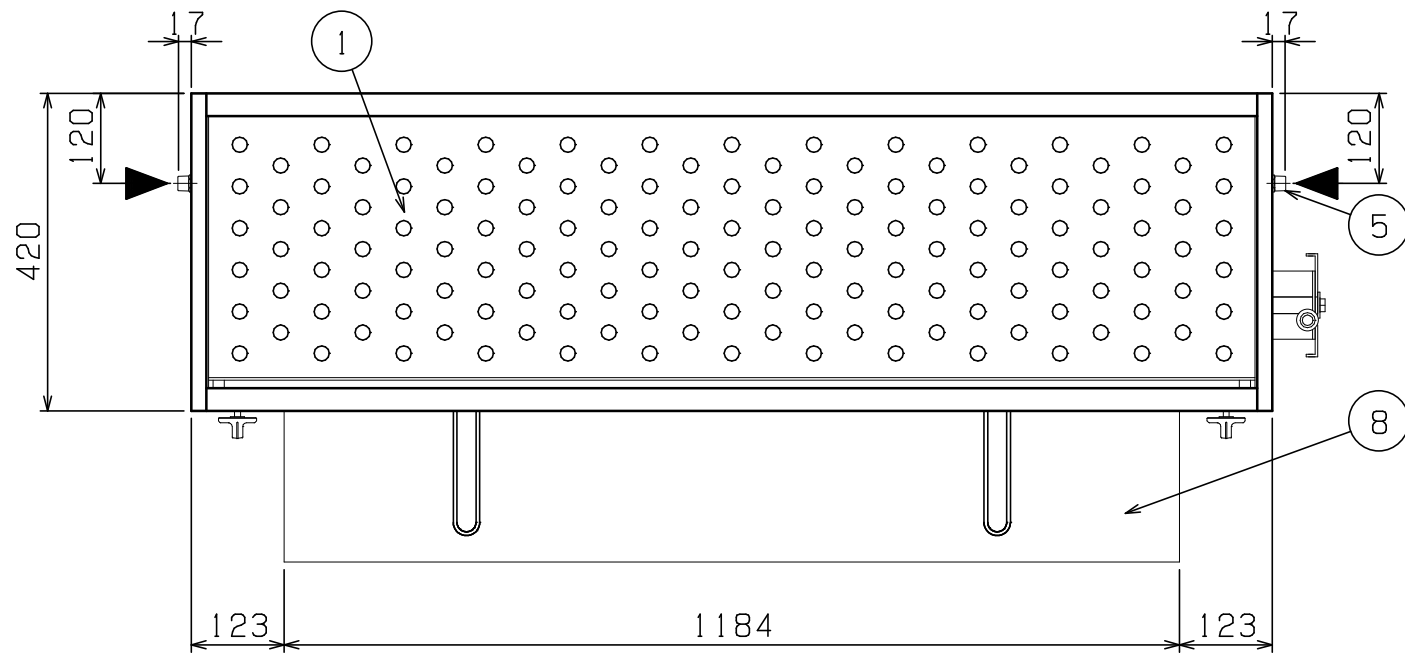



No.	品名 NAME	台数 QUANTITY	型式 MODEL	寸法 DIMENSION
	上火式焼物器 スピードグリラー		MGK-154UB	



タイプ		ハンドルレバー式		
外形寸法		間口	奥行	高さ
		1500	420	610 (698)
庫内有効寸法		1190 (W) × 420 (D) × 330 (H)		
ガス消費量	都市ガス	18.8kW (16,200kcal/h)		
	LPガス	18.8kW (1.35kg/h)		
ガス接続口	都市ガス	15A × 2		
	LPガス	15A × 2		
バーナー種類		鋳鉄製 赤外線バーナー × 6		
安全装置		立ち消え安全装置		
製品重量		98.5kg		
付属品		汁受け (4), 焼網C (2), 串受けロストル (2), 遮熱板 (1), 波形反射板 大 (2)		

部番	品名	材質	備考
1	天板	SUS430	No. 4仕上
2	ガスコック		圧電式自動点火 安全装置付
3	棚	SS	クロムメッキ仕上
4	ガバナー	ADC	
5	ガス接続口		15A (R1/2)
6	ハンドルレバー	SGP	クロムメッキ仕上
7	汁受け	SUS430	
8	遮熱板	SUS430	
9	アジャスト	SUS304	
10	本体	SUS430	No. 4仕上

- ※ 設置上の注意 熱機器の設置については安全の為、消防法の設置基準に従って設置してください。
- ※ 不燃構造の建築物に設置する場合に限り、背面ニゲ板を取外し設置することができます。
- ※ 改善の為、仕様及び外観を予告なしに変更することがあります。

 株式会社マルゼン MARUZEN CO., LTD.	変更事項 ALTERATION	尺度 SCALE 1/10	日付 DATE .	図番 DRAWING No. 05932	工事名 TITLE 上火式焼物器 スピードグリラー	納品日 DATE OF DELIVERY
		検図 CHECK	設計 DESIGN	製図 DRAW	営業担当 CHARGE	図面名称 DRAWING CORD