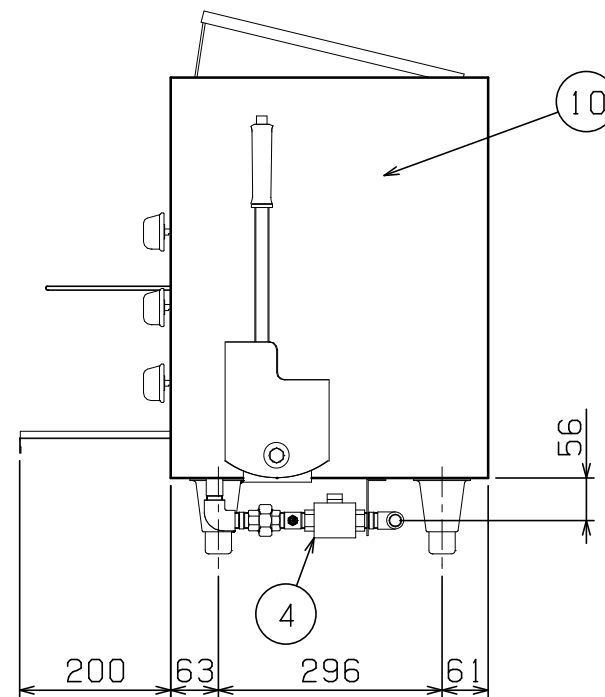
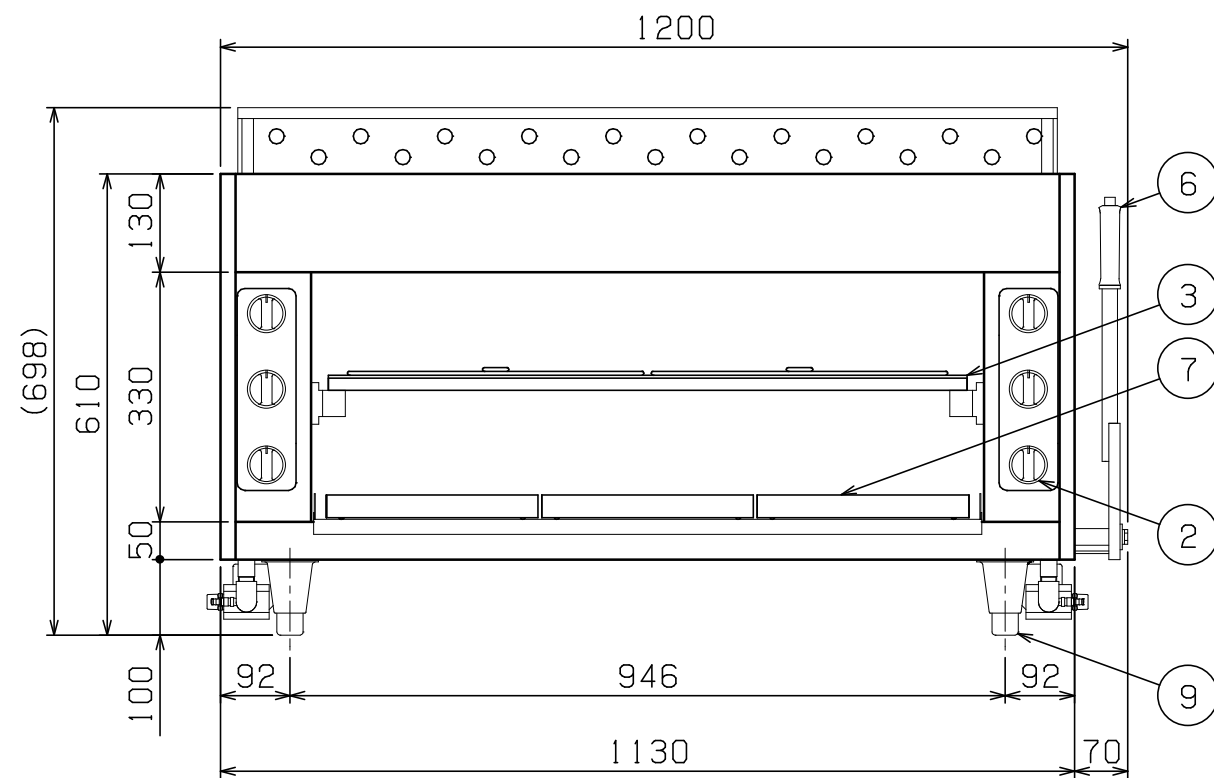
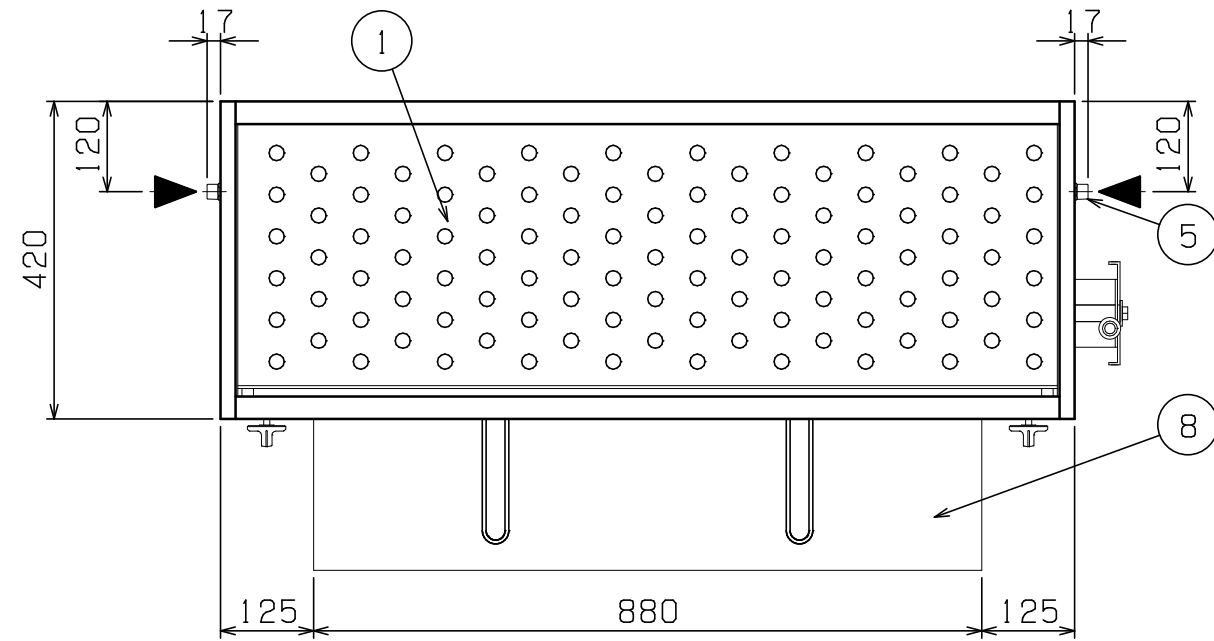


No.	品名 NAME	台数 QUANTITY	型式 MODEL	寸法 DIMENSION
	上火式焼物器 スピードグリラー		MGK-124UB	



タイプ	ハンドルレバー式		
外形寸法	間口	奥行	高さ
	1200	420	610 (698)
庫内有効寸法	890 (W) × 420 (D) × 330 (H)		
ガス消費量	都市ガス	14.0kW (12,000kcal/h)	
	LPガス	14.0kW (1,00kg/h)	
ガス接続口	都市ガス	15A × 2	
	LPガス	15A × 2	
バーナー種類	鋳鉄製 赤外線バーナー × 6		
安全装置	立ち消え安全装置		
製品重量	76kg		
付属品	汁受け (3), 焼網B (2), 串受けロストル (2), 遮熱板 (1) 波形反射板 中 (2)		

部番	品名	材質	備考
1	天板	SUS430	No. 4仕上
2	ガスコック		圧電式自動点火 安全装置付
3	棚	SS	クロムメッキ仕上
4	ガバナー	ADC	
5	ガス接続口		15A (R1/2)
6	ハンドルレバー	SGP	クロムメッキ仕上
7	汁受け	SUS430	
8	遮熱板	SUS430	
9	アジャスト	SUS304	
10	本体	SUS430	No. 4仕上

- ※ 設置上の注意 熱機器の設置については安全の為、消防法の設置基準に従って設置してください。
- ※ 不燃構造の建築物に設置する場合に限り、背面ニゲ板を取外し設置することができます。
- ※ 改善の為、仕様及び外観を予告なしに変更することがあります。



変更事項 ALTERATION

尺度 SCALE
1/10

日付 DATE
.

図番 DRAWING No.
05931

工事名 TITLE

納品日 DATE OF DELIVERY

検図 CHECK

設計 DESIGN

製図 DRAW

営業担当 CHARGE

図面名称 DRAWING CORD

承認印 APPROVED

上火式焼物器 スピードグリラー