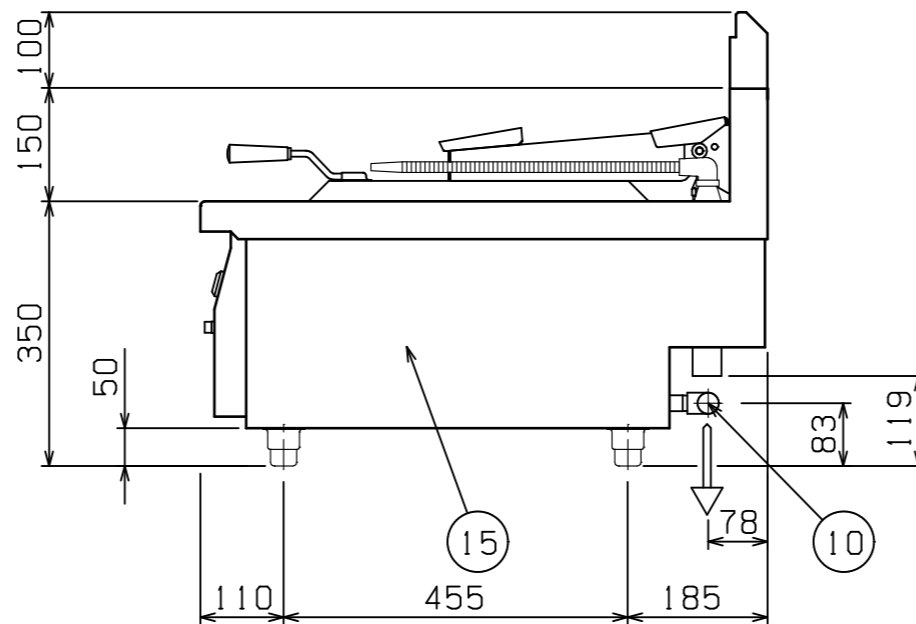
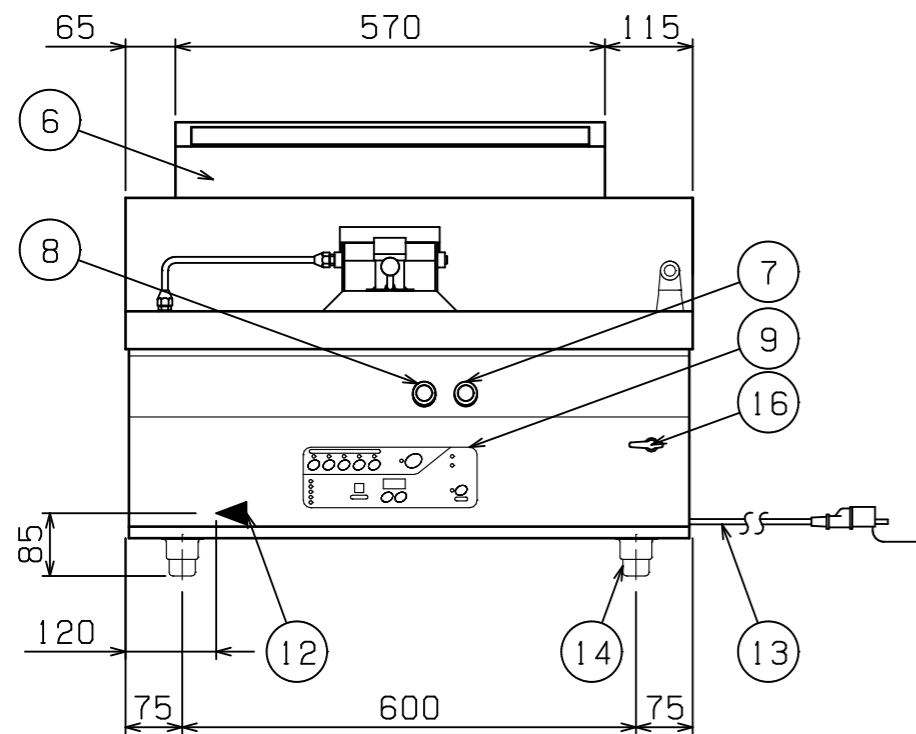
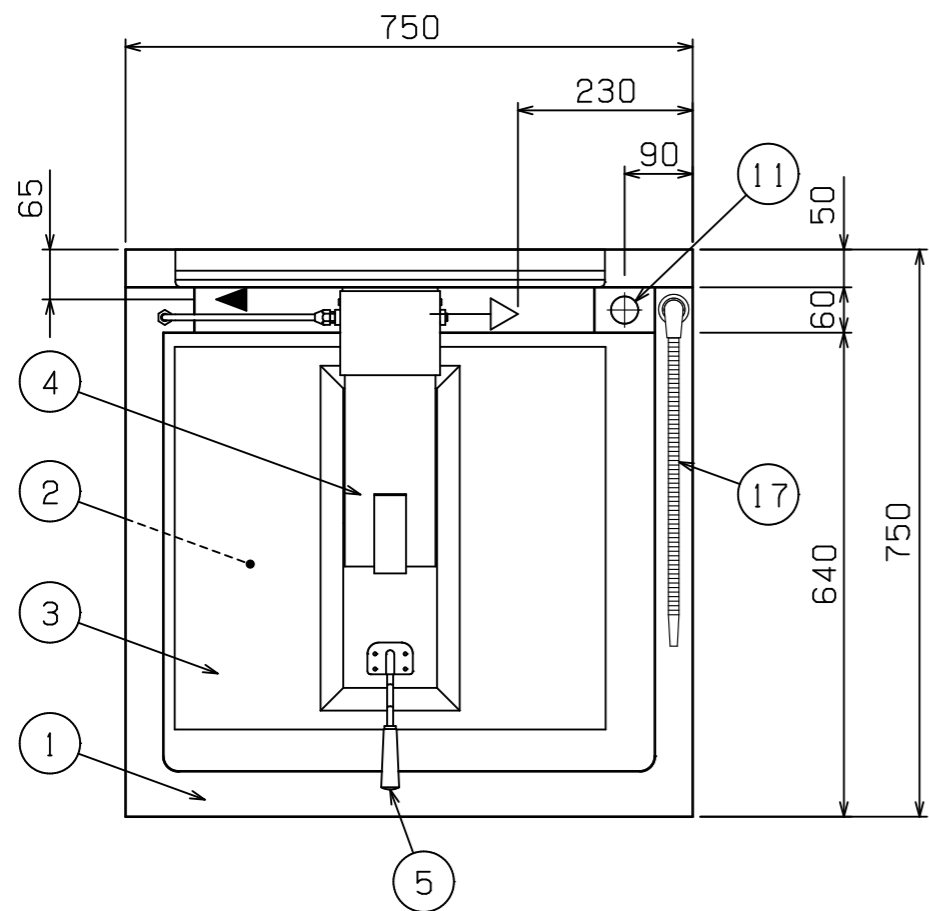


No.	品名 NAME	型式 MODEL	寸法 DIMENSION	台数 QUANTITY
	デリカ向けガス多目的焼き物器	MGGM-D077	750×750×350	



鍋有効寸法	500 (W) × 380 (D) × 11 (T)	
ガス消費量	都市ガス	12.5kW (10,750kcal/h)
	LPガス	12.5kW (0.90kg/h)
ガス接続口	都市ガス	15A
	LPガス	15A
定格電源	単相100V 50/60Hz 20.0VA	
定格消費電力	20W	
必要手元開閉器容量	15A	
バーナー種類	赤外線バーナー ×5	
安全装置	立消え安全装置 (フレームロッド方式)	
製品重量	93kg	
付属品	ゴミカゴ (1)	

部番	品名	材質	備考
1	トップ	SUS430	No. 4仕上
2	鍋	クラッド鋼板	SUS304+SS400
3	フタ	SUS430	取り外し可
4	フタダンパー		
5	フタ取手	ナイロン6	
6	排気筒	SUS430	No. 4仕上
7	調理開始スイッチ		
8	調理中表示ランプ		
9	操作パネル		
10	給水口		15A (G1/2)
11	排水口		25A (Rc1)
12	ガス接続口	BsBM	15A (R1/2)
13	電源コード		1.5m プラグ付 (接地アダプター付)
14	アジャスト	SUS304	調整幅: -5~+5mm
15	本体側板	SUS430	No. 4仕上
16	給水レバー		
17	自在フレキシホース		

※ 設置上の注意 熱機器の設置については安全の為、消防法の設置基準に従って設置してください。
 ※ 改善の為、仕様及び外観を予告なしに変更することがあります。



変更事項 ALTERATION

尺度 SCALE
A3: 1/10

日付 DATE

図番 DRAWING No.
06131

工事名称 TITLE

納品日 DATE OF DELIVERY

検図 CHECK

設計 DESIGN

製図 DRAW

営業担当 CHARGE

図面名称 DRAWING CORD

No.

デリカ向けガス多目的焼き物器