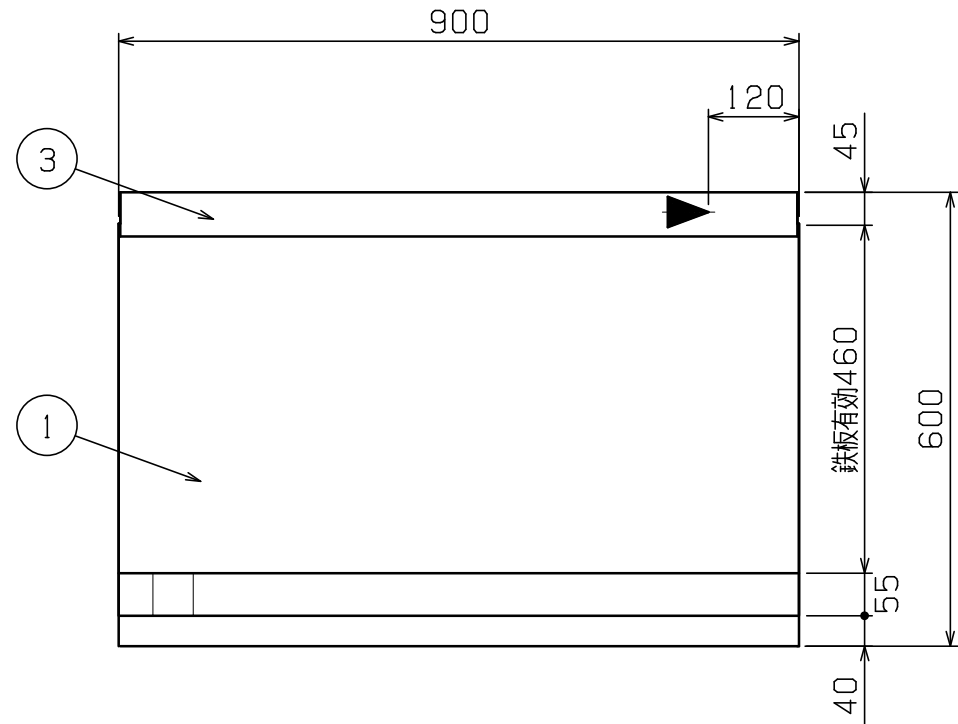
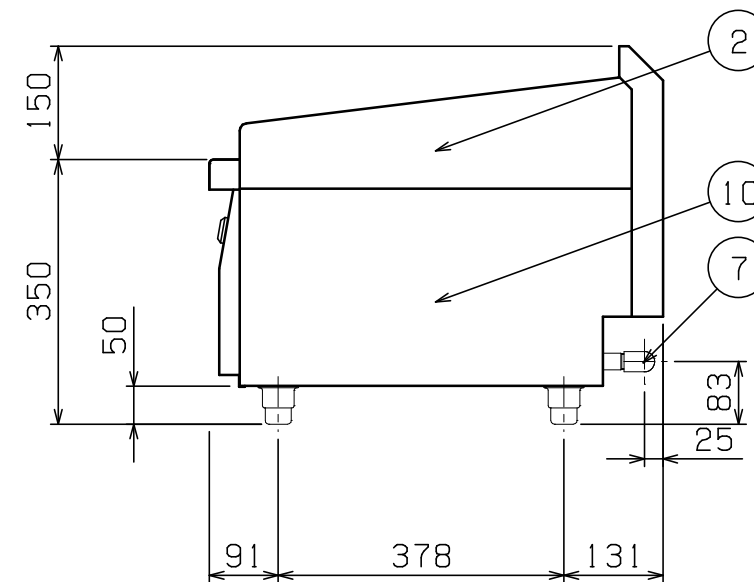
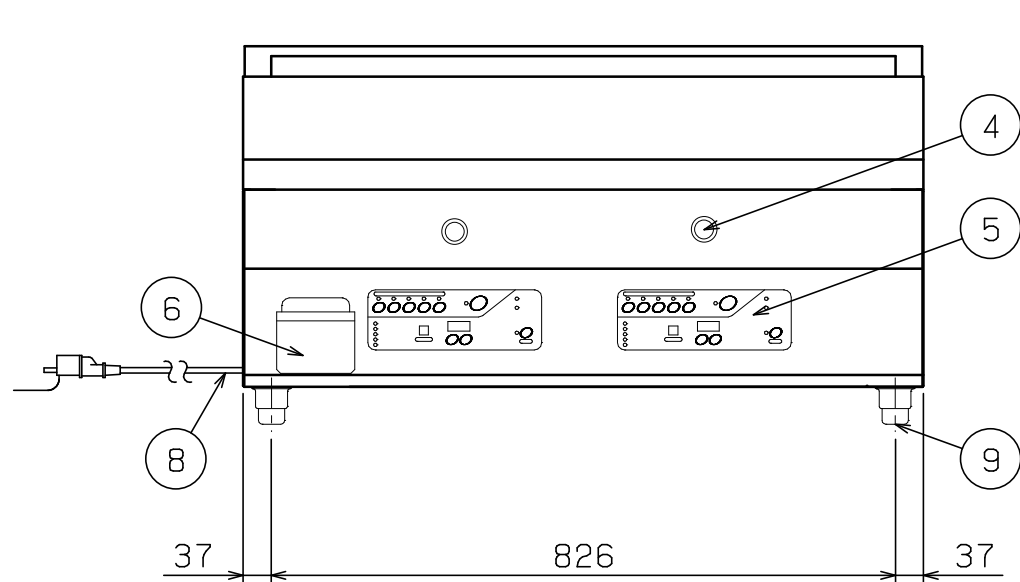


| No. | 品名 NAME | 台数 QUANTITY | 型式 MODEL | 寸法 DIMENSION |
|-----|-------------|-------------|----------|--------------|
| | デリカ向けガスグリドル | | MGG-D096 | |



| 外形寸法 | | 間口 | 奥行 | 高さ |
|-----------|---------------------|-----------------------|-----|-----|
| | | 900 | 600 | 350 |
| ガス消費量 | 都市ガス | 15.0kW (12,900kcal/h) | | |
| | LPガス | 15.0kW (1.08kg/h) | | |
| ガス接続口 | 都市ガス | 15A | | |
| | LPガス | 15A | | |
| バーナー種類 | 赤外線バーナー ×6 | | | |
| 定格電源 | 単相 100V 50/60Hz | | | |
| 消費電力 | 36W | | | |
| 必要手元開閉器容量 | 15A | | | |
| 安全装置 | 立消え安全装置 (フレームロッド方式) | | | |
| 製品重量 | 135kg | | | |



| 部番 | 品名 | 材質 | 備考 |
|----|--------|--------|--------------------|
| 1 | 鉄板 | SS | t18.0 |
| 2 | サイドガード | SUS430 | No. 4仕上 |
| 3 | 排気カバー | SUS430 | |
| 4 | 調理可ランプ | | |
| 5 | 操作パネル | | No. 4仕上 |
| 6 | 油受 | SUS430 | |
| 7 | ガス接続口 | | 15A (R1/2) |
| 8 | 電源コード | | 2m プラグ付 (接地アダプター付) |
| 9 | アジャスト | SUS304 | |
| 10 | 本体 | SUS430 | No. 4仕上 |

※ 設置上の注意 熱機器の設置については安全の為、消防法の設置基準に従って設置してください。
 ※ 改善の為、仕様及び外観を予告なしに変更することがあります。



変更事項 ALTERATION

尺度 SCALE
1/10

日付 DATE
.

図番 DRAWING No.
06132

工事名 TITLE

納品日 DATE OF DELIVERY

検図 CHECK

設計 DESIGN

製図 DRAW

営業担当 CHARGE

図面名称 DRAWING CORD

承認印 APPROVED

デリカ向けガスグリドル