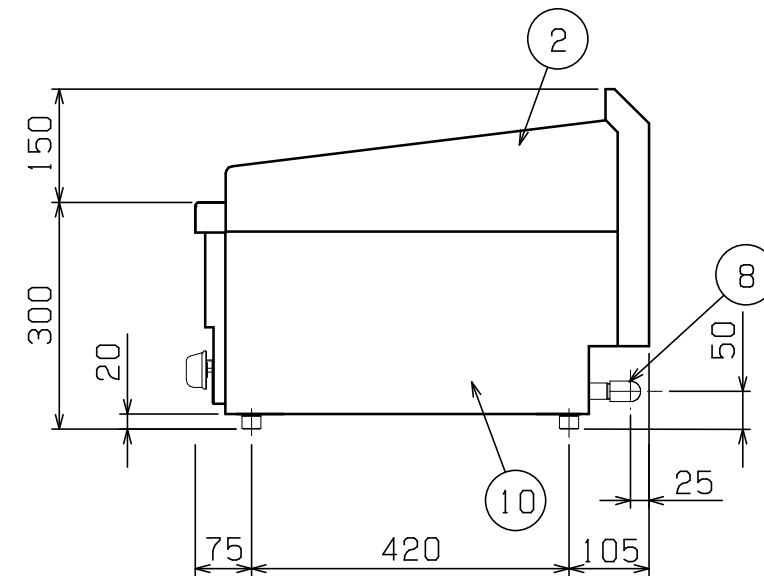
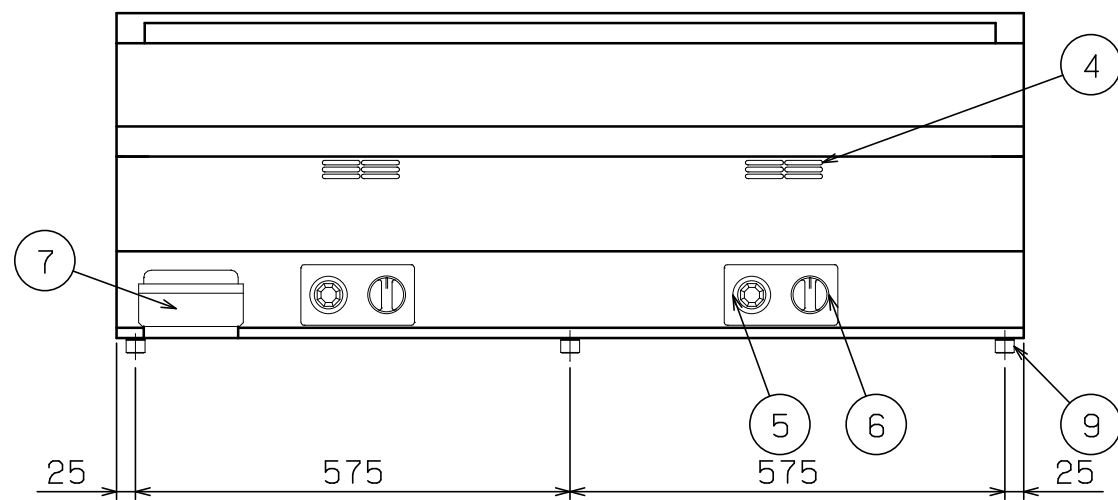
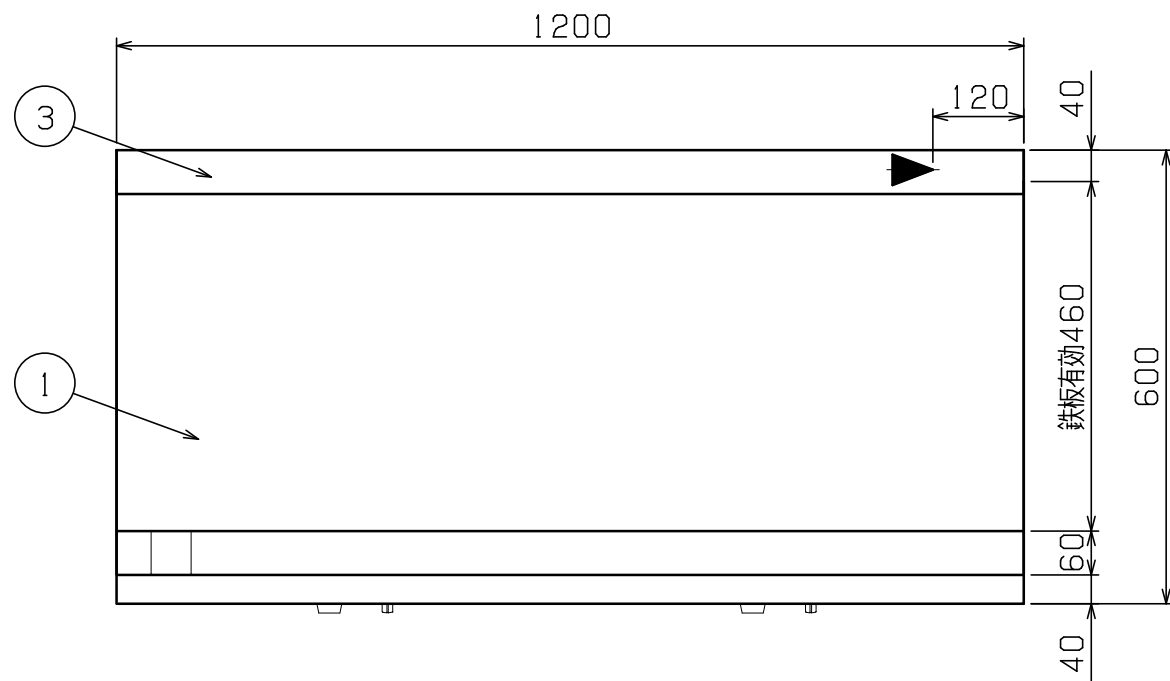


No.	品名 NAME	台数 QUANTITY	型式 MODEL	寸法 DIMENSION
	ガスグリドル		MGG-126TB	

外形寸法	間口	奥行	高さ
	1200	600	300
鉄板有効寸法	1200 (W) × 460 (D)		
ガス消費量	都市ガス	18.1 kW (15,600 kcal/h)	
	LPガス	18.1 kW (1.30 kg/h)	
ガス接続口	都市ガス	15A	
	LPガス	15A	
バーナー種類	鋳物製H型バーナー × 4		
安全装置	立消え安全装置 (サーモカップル方式)		
製品重量	140 kg		



部番	品名	材質	備考
1	鉄板	SS400	t14.0 プレーナー加工
2	サイドガード	SUS430	
3	排気カバー	SUS430	
4	のぞき窓	SUS430	
5	サーモスタット	ADC	100~350℃
6	ガスコック	ADC	圧電式自動点火
7	油受	SUS430	
8	ガス接続口	BsBM	15A (R1/2)
9	アジャスト	SUS304	
10	本体側板	SUS430	

※ 設置上の注意 熱機器の設置については安全の為、消防法の設置基準に従って設置してください。
 ※ 改善の為、仕様及び外観を予告なしに変更することがあります。

業務用総合厨房機器メーカー  株式会社マルゼン MARUZEN CO., LTD.	変更事項 ALTERATION	尺度 SCALE 1/10	日付 DATE .	図番 DRAWING No. 05712	工事名 TITLE	納品日 DATE OF DELIVERY
		検図 CHECK	設計 DESIGN	製図 DRAW	営業担当 CHARGE	図面名称 DRAWING CORD ガスグリドル