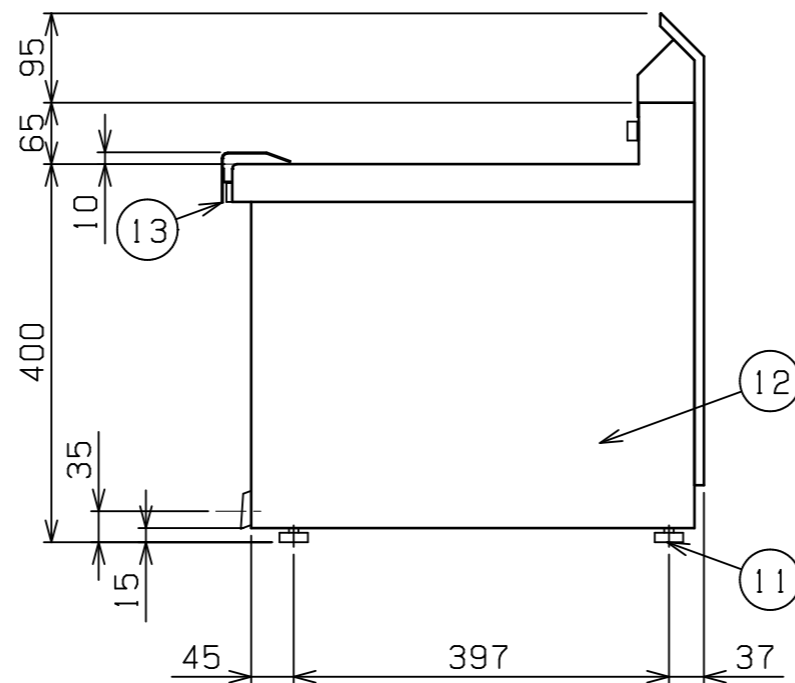
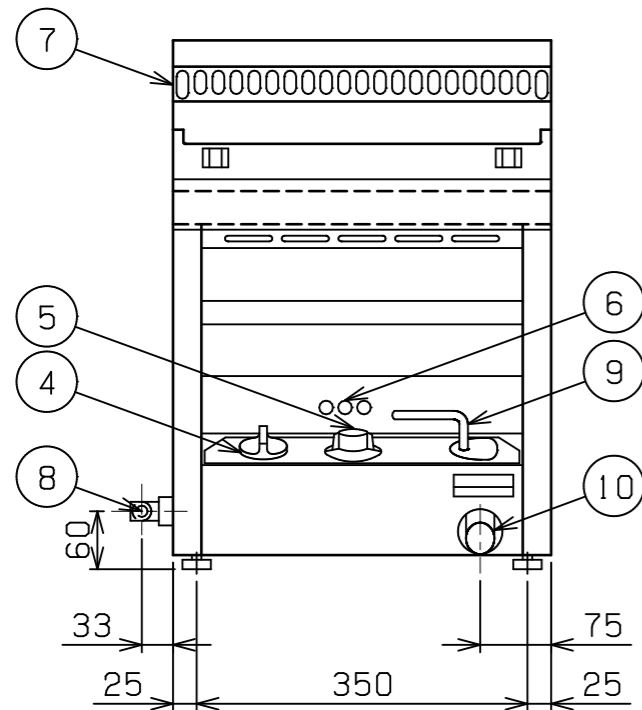
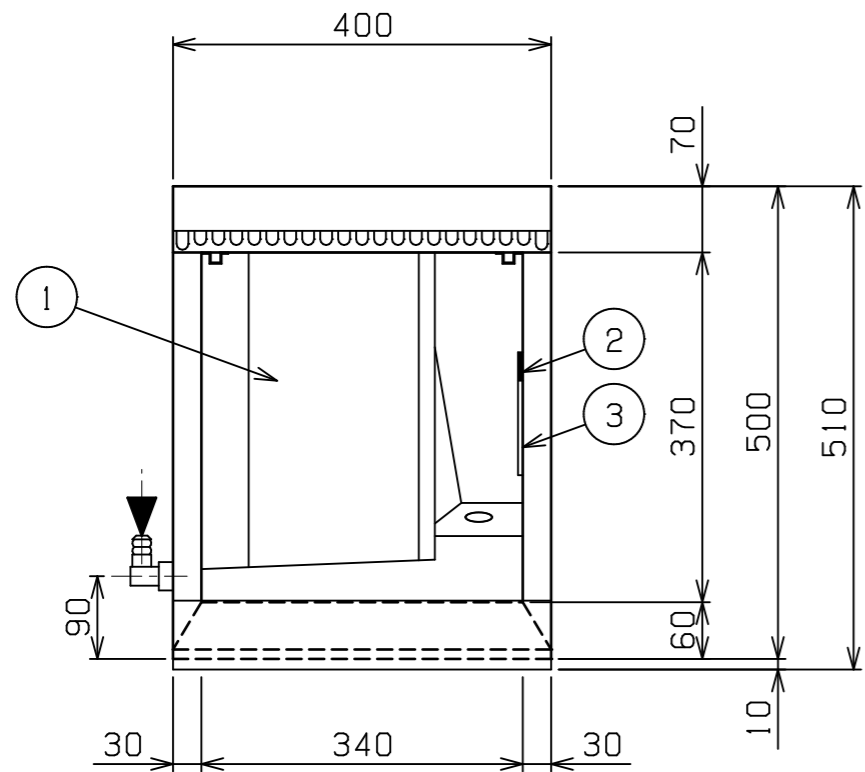


No.	品名 NAME	型式 MODEL	寸法 DIMENSION	台数 QUANTITY
	涼厨シリーズ ガス卓上フライヤー	MGF-C12TJ	400×510×400	



種類	卓上タイプ 一槽式	
油量	12L	
ガス消費量	都市ガス	6.40kW (5,500kcal/h)
	LPガス	5.81kW (0.42kg/h)
ガス接続口	都市ガス	13mm (ゴム管口)
	LPガス	9.5mm (ゴム管口)
加熱方式	中間加熱方式	
バーナー種類	鋳鉄製 網式バーナー ×1	
安全装置	立消え安全装置 (サーモカップル方式) 過熱防止装置	
製品重量	28kg	
付属品	フタ (1), 仕切網 (1), スクイ網 (1), 前カゴ (1)	

部番	品名	材質	備考
1	油槽	SUS430L	深さ120mm
2	ハイリミット感熱棒	SUS304	液体膨張式 本体側板取付
3	サーモ感熱棒	C1220	クロムメッキ仕上
4	ガスコック	C3771	圧電式自動点火 安全装置付
5	サーモスタット	ADC	160℃~220℃
6	のぞき窓	SUS430	No. 4仕上
7	煙突カバー	SUS430	
8	ガス接続口		
9	排油コックハンドル	SS	φ9 クロムメッキ仕上
10	排油口		25A
11	アジャスト	NR	調整幅: 0~+15mm ※+16mm以上にしないでください。
12	本体	SUS430	No. 4仕上
13	ヒートプロテクター	SUS430	

※ 設置上の注意 熱機器の設置については安全の為、消防法の設置基準に従って設置してください。
 ※ 改善の為、仕様及び外観を予告なしに変更することがあります。

JIA 形式認証番号	T20E001044-A01
------------	----------------



変更事項 ALTERATION	尺度 SCALE A3: 1/8	日付 DATE .	図番 DRAWING No. 05374	工事名 TITLE 涼厨シリーズ ガス卓上フライヤー	納品日 DATE OF DELIVERY
	検図 CHECK	設計 DESIGN	製図 DRAW	営業担当 CHARGE	承認印 APPROVED