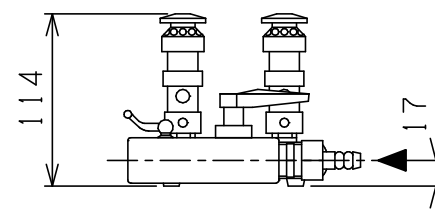
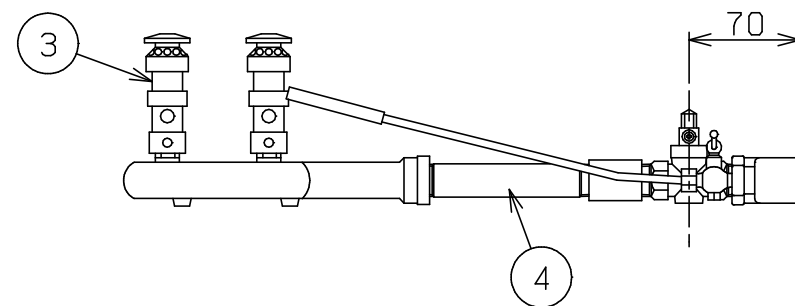
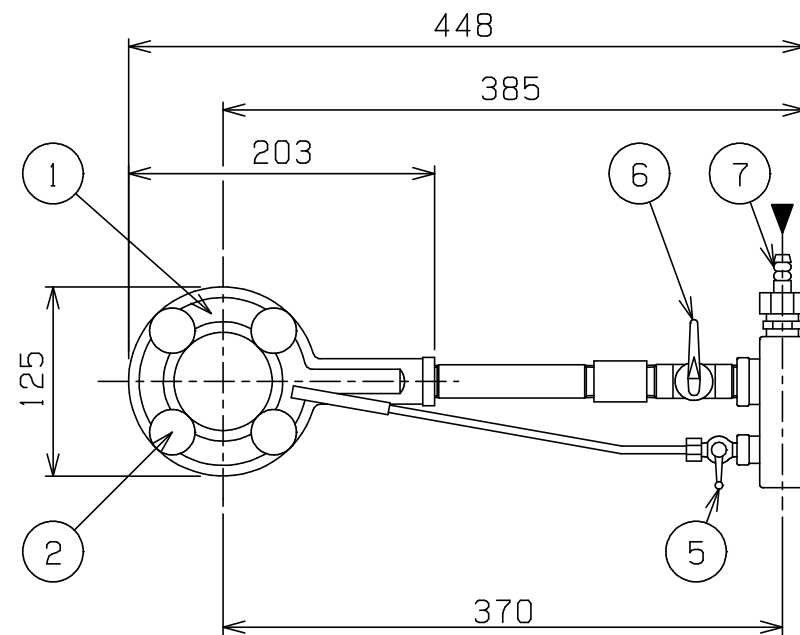


No.	品名 NAME	台数 QUANTITY	型式 MODEL	寸法 DIMENSION
	スーパージャンボバーナー		MG-4RJ	



種類	レンジ用 (ジャンボ)	
ガス消費量	都市ガス	7.79kW (6,700kcal/h)
	LPガス	7.79kW (0.56kg/h)
ガス接続口	都市ガス	13mm (ゴム管口)
	LPガス	9.5mm (ゴム管口)
バーナー種類	独立混合管バーナー	
製品重量	2.7kg	

部番	品名	材質	備考
1	バーナー本体	FC	銀塗装
2	火口	SUM	クロムメッキ仕上
3	混合管	C3604	
4	接続ニップル	SGP	ℓ=125
5	パイロットコック	C3604	クロムメッキ仕上
6	ガスコック	YBsC	クロムメッキ仕上
7	ガス接続口		

※ 設置上の注意 熱機器の設置については安全の為、消防法の設置基準に従って設置してください。
 ※ 改善の為、仕様及び外観を予告なしに変更することがあります。



変更事項 ALTERATION	尺度 SCALE	日付 DATE	図番 DRAWING No.	工事名 TITLE	納品日 DATE OF DELIVERY
	1/5	.	01651		
検図 CHECK	設計 DESIGN	製図 DRAW	営業担当 CHARGE	図面名称 DRAWING CORD	承認印 APPROVED
				スーパージャンボバーナー	