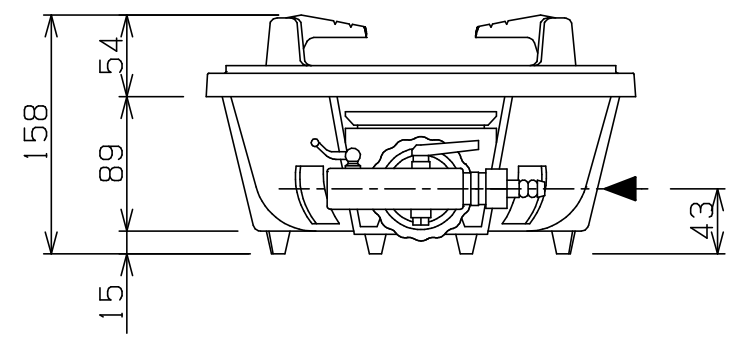
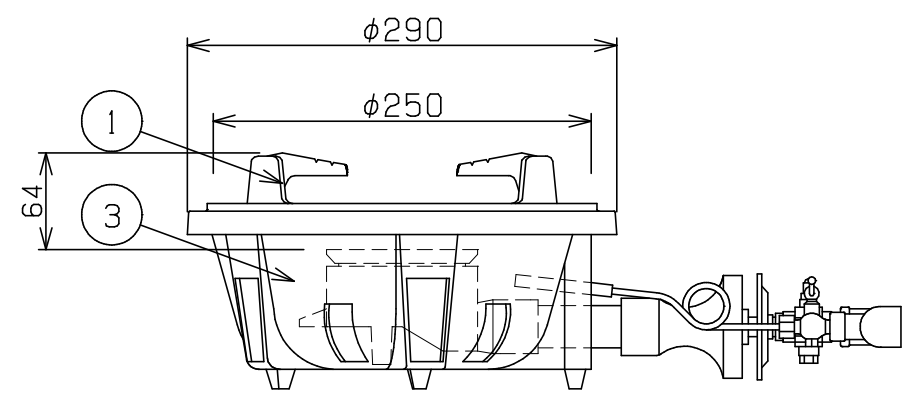
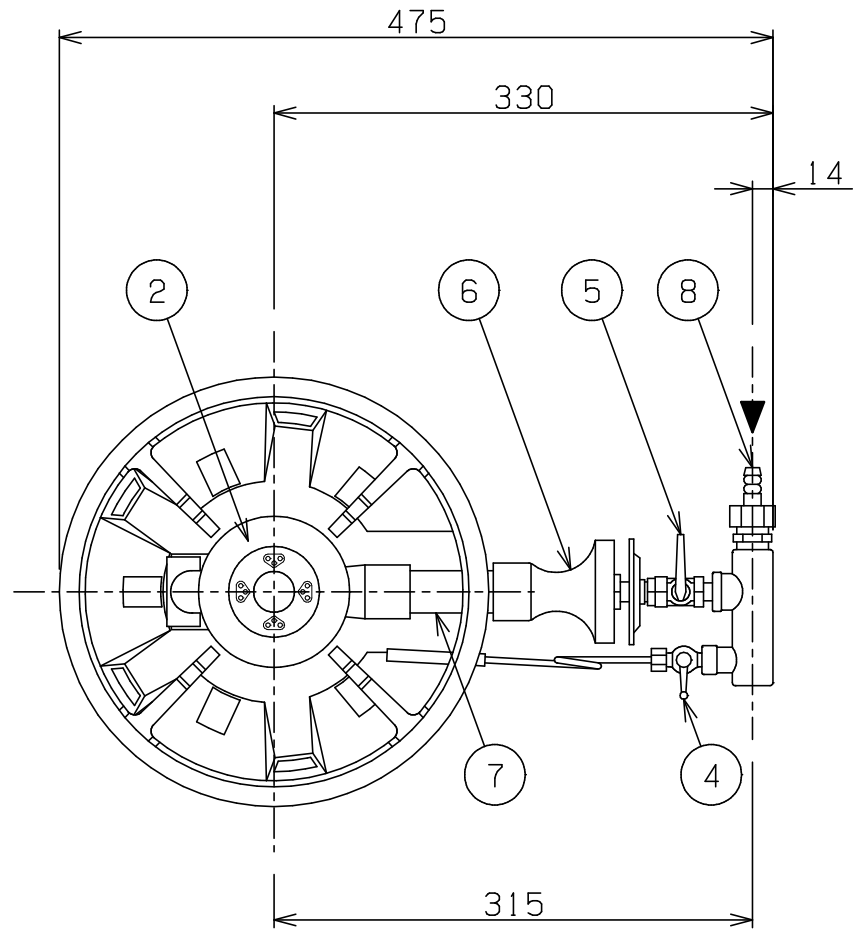


No.	品名 NAME	台数 QUANTITY	型式 MODEL	寸法 DIMENSION
	ファイヤースクリーンバーナー		MG-240C	


※対応ガス種：13A・LPガス

ガス消費量	都市ガス	6.74kW (5,800kcal/h)
	LPガス	6.74kW (0.48kg/h)
ガス接続口	都市ガス	13mm (ゴム管口)
	LPガス	9.5mm (ゴム管口)
バーナー種類	φ100 鋳鉄製 網式リングバーナー 炎口網 SUS310S	
製品重量	7kg	



部番	品名	材質	備考
1	ゴトク	FC	黒塗装
2	バーナー本体	FC	黒塗装
3	金鉢	FC	黒塗装
4	パイロットコック	C3604	クロムメッキ仕上
5	ガスコック	YBsC	クロムメッキ仕上
6	管吸器	FC	黒塗装
7	混合管	SGP	L=90
8	ガス接続口		

※ 設置上の注意 熱機器の設置については安全の為、消防法の設置基準に従って設置してください。
 ※ 改善の為、仕様及び外観を予告なしに変更することがあります。

 株式会社マルゼン MARUZEN CO., LTD.	変更事項 ALTERATION	尺度 SCALE 1/5	日付 DATE .	図番 DRAWING No. 07106	工事名 TITLE ファイヤースクリーンバーナー	納品日 DATE OF DELIVERY
		検図 CHECK	設計 DESIGN	製図 DRAW	営業担当 CHARGE	図面名称 DRAWING CORD ファイヤースクリーンバーナー