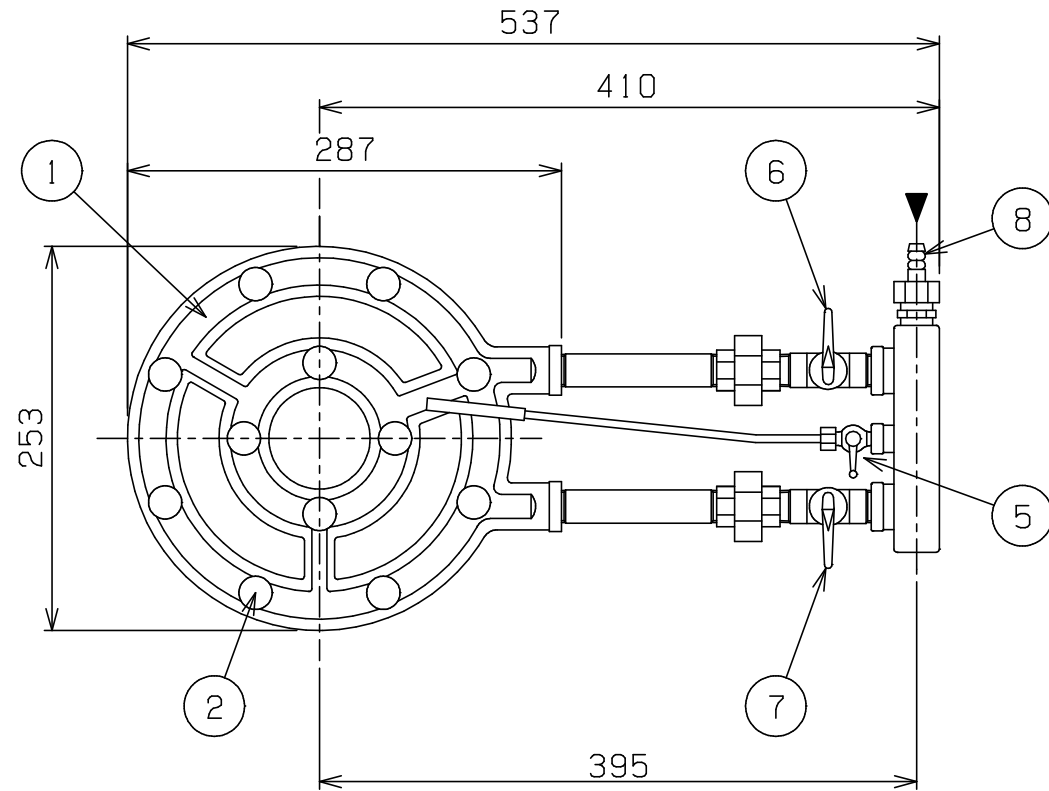
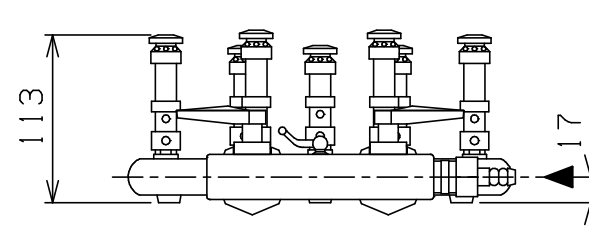
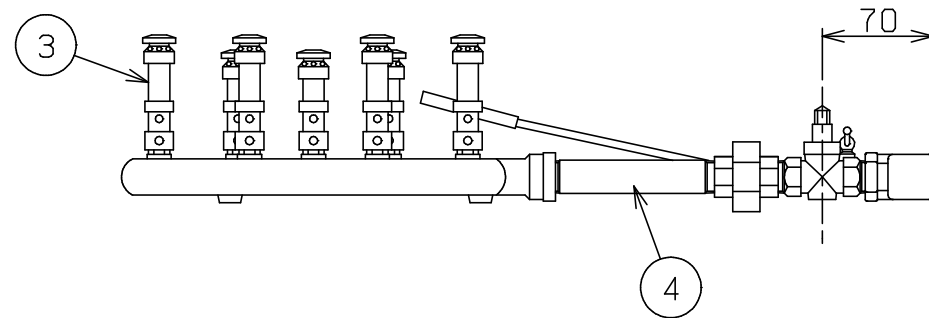


No.	品名 NAME	台数 QUANTITY	型式 MODEL	寸法 DIMENSION
	スーパージャンボバーナー		MG-12R	



種類	レンジ用 (スタンダード)	
ガス消費量	都市ガス	15.7kW (13,500kcal/h)
	LPガス	15.7kW (1.13kg/h)
ガス接続口	都市ガス	13mm (ゴム管口) または15A (R1/2)
	LPガス	15A (R1/2)
バーナー種類	独立混合管バーナー	
製品重量	6.5kg	

※ ガス種L3 (4A, 4B, 4C), 5C, L2 (5A, 5AN, 5B) の場合、ガス接続口は15A



部番	品名	材質	備考
1	バーナー本体	FC	銀塗装
2	火口	SUM	クロムメッキ仕上
3	混合管	C3604	
4	接続ニップル	SGP	ℓ=125
5	パイロットコック	C3604	クロムメッキ仕上
6	内輪用ガスコック	YBsC	クロムメッキ仕上
7	外輪用ガスコック	YBsC	クロムメッキ仕上
8	ガス接続口		

※ 設置上の注意 熱機器の設置については安全の為、消防法の設置基準に従って設置してください。
 ※ 改善の為、仕様及び外観を予告なしに変更することがあります。