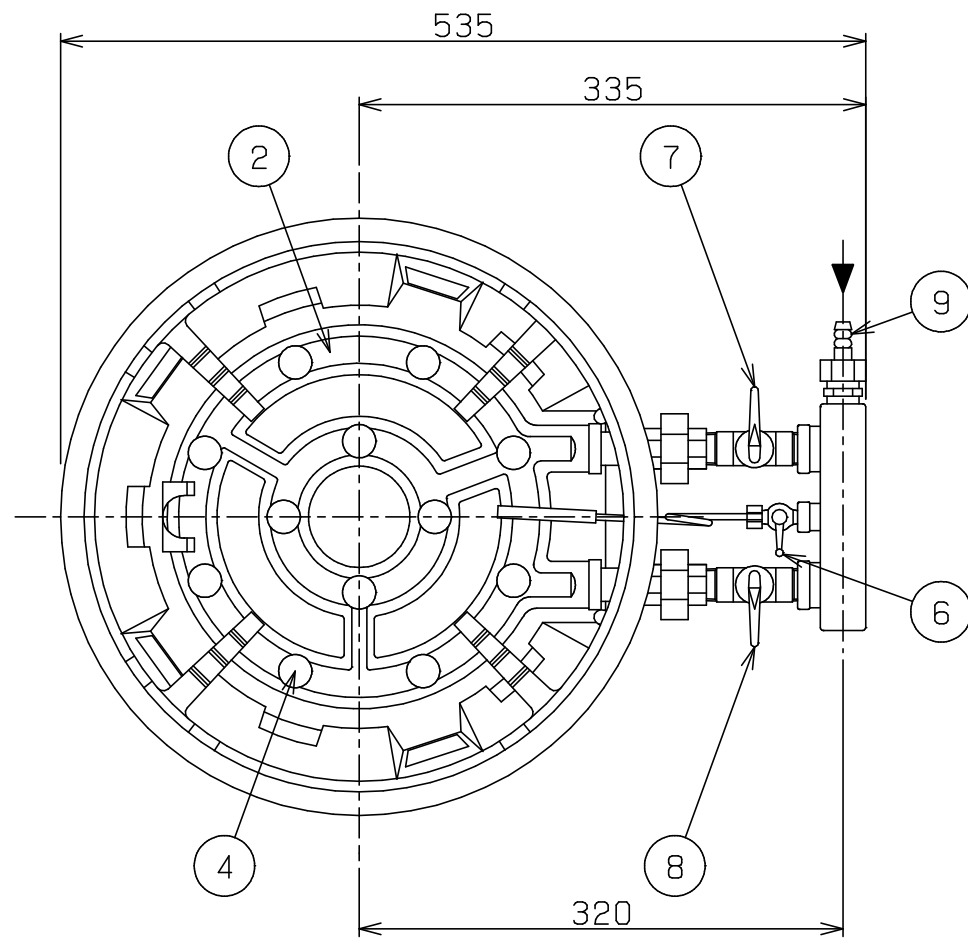
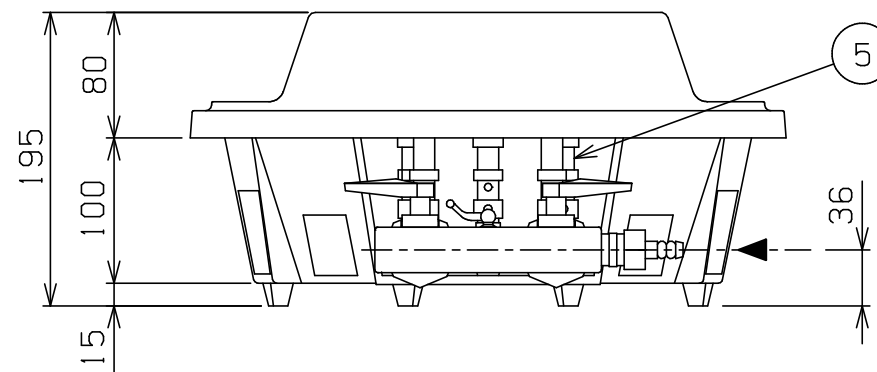
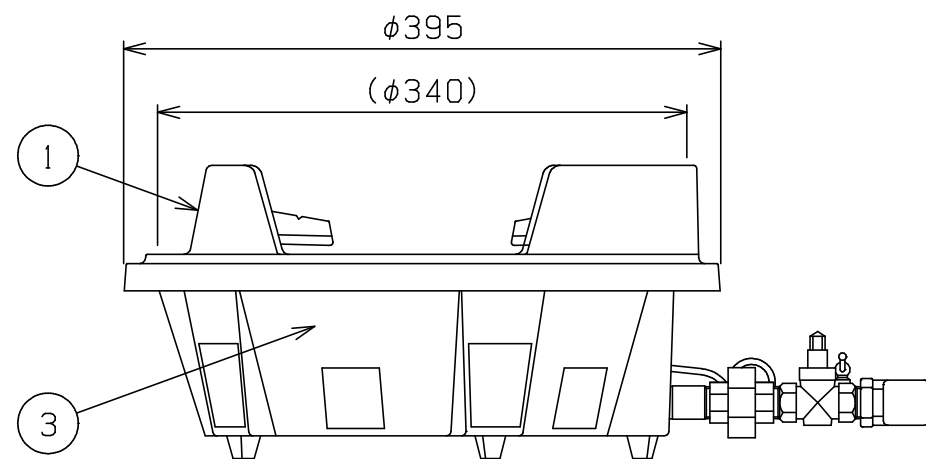


No.	品名 NAME	型式 MODEL	寸法 DIMENSION	台数 QUANTITY
	スーパージャンボバーナー	MG-12B	395×535×195	



種類		卓上用 (スタンダード)
ガス消費量	都市ガス	15.7kW (13,500kcal/h)
	LPガス	15.7kW (1.13kg/h)
ガス接続口	都市ガス	13mm (ゴム管口)
	LPガス	15A (R1/2)
バーナー種類		独立混合管バーナー
製品重量		16.3kg



部番	品名	材質	備考
1	五徳	FC	クロムメッキ仕上
2	バーナー本体	FC	銀塗装
3	金鉢	FC	黒塗装
4	火口	SUM	クロムメッキ仕上
5	混合管	C3604	
6	パイロットコック		クロムメッキ仕上
7	内輪用ガスコック		クロムメッキ仕上
8	外輪用ガスコック		クロムメッキ仕上
9	ガス接続口		

※ 設置上の注意 熱機器の設置については安全の為、消防法の設置基準に従って設置してください。
 ※ 改善の為、仕様及び外観を予告なしに変更することがあります。

業務用総合厨房機器メーカー
 株式会社 **マルゼン**
 MARUZEN CO., LTD.

変更事項 ALTERATION

尺度 SCALE
 A3: 1/5

日付 DATE

図番 DRAWING No.
 09104

工事名称 TITLE

納品日 DATE OF DELIVERY

検図 CHECK

設計 DESIGN

製図 DRAW

営業担当 CHARGE

図面名称 DRAWING CORD

No.

スーパージャンボバーナー