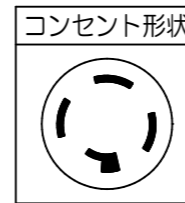
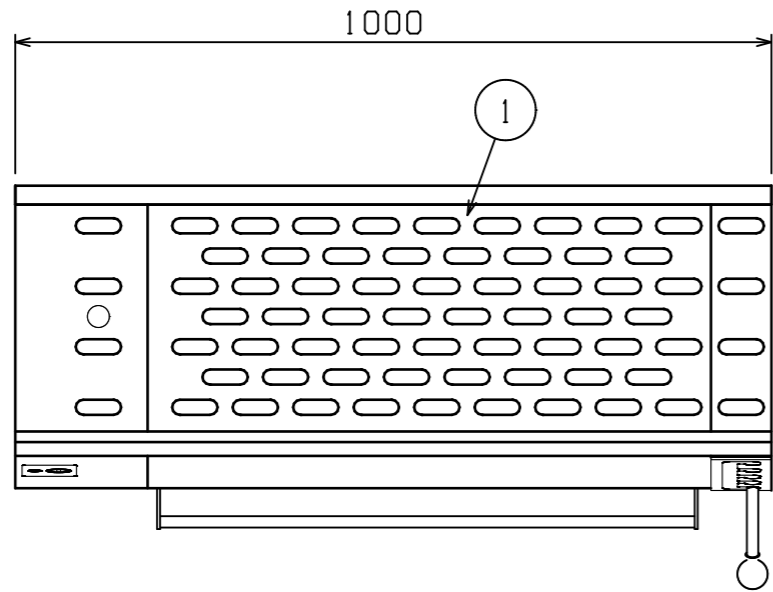
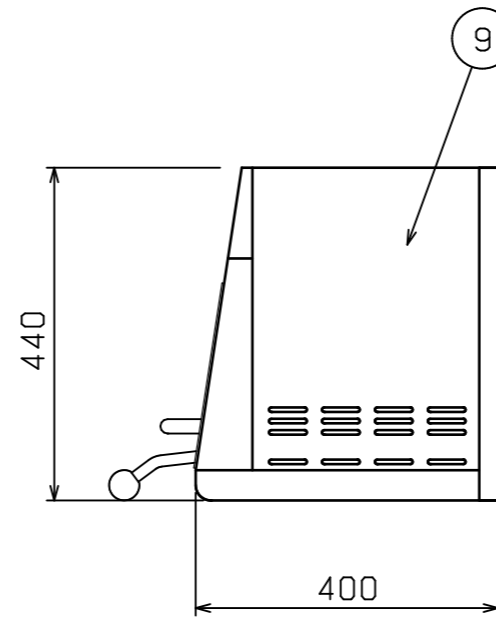
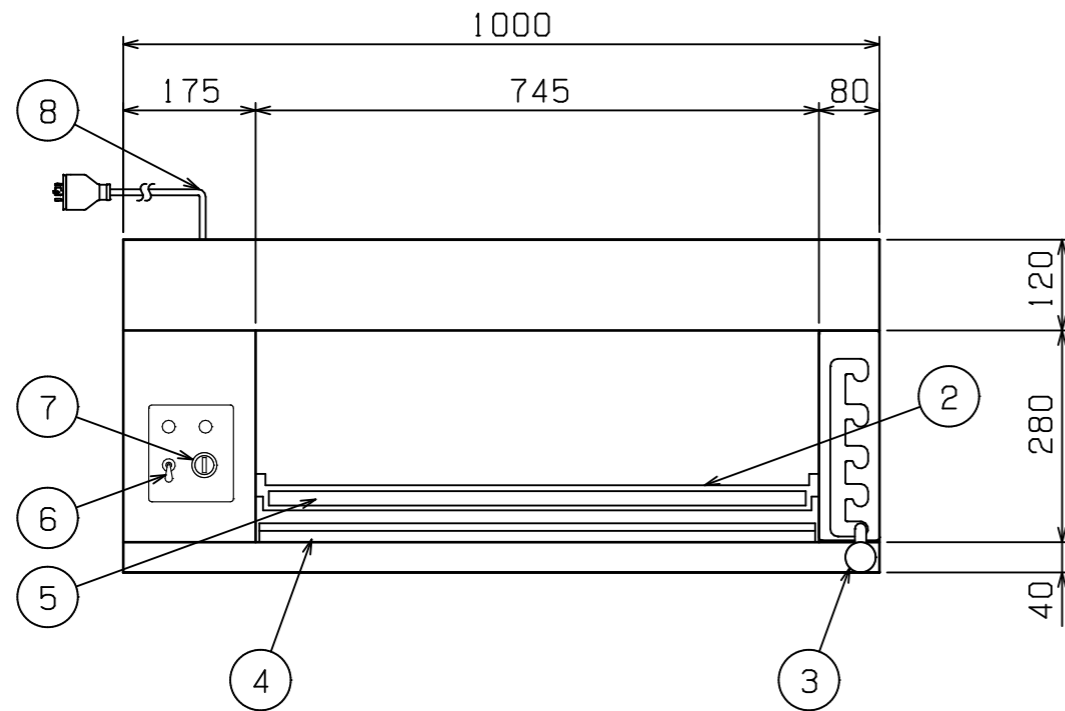


| No. | 品名 NAME | 型式 MODEL | 寸法 DIMENSION | 台数 QUANTITY |
|-----|---------|----------|--------------|-------------|
| | 電気サラマダー | MESM-104 | 1000×400×440 | |



| | |
|-----------|---|
| 庫内有効寸法 | 745 (W) × 350 (D) × 280 (H) |
| 定格電源 | 三相 200V 50/60Hz 6.0kVA |
| 定格消費電力 | 6.0kW |
| 必用手元開閉器容量 | 20A |
| ヒーター | 0.5kW × 12 |
| 棚高さ調節 | ハンドルレバー方式 |
| 製品重量 | 60kg |
| 付属品 | シル受 (1), 焼網 (1), 壁掛け用Lアングル (2), 耐熱手袋 (1), ロストパン (1) |



| 部番 | 品名 | 材質 | 備考 |
|----|----------|--------|-------------------|
| 1 | 天板 | SUS430 | |
| 2 | 棚 | SS | t9.0×16 クロムメッキ仕上 |
| 3 | 取手 | 樹脂 | φ40 |
| 4 | シル受 | SUS430 | |
| 5 | ロストパン | SS | クロムメッキ仕上 |
| 6 | 電源スイッチ | | |
| 7 | ヒータースイッチ | | |
| 8 | 電源コード | | 2m 接地3P 20A引掛プラグ付 |
| 9 | 本体 | SUS430 | |

※ 設置上の注意 熱機器の設置については安全の為、消防法の設置基準に従って設置してください。
 ※ 改善の為、仕様及び外観を予告なしに変更することがあります。



| | | | | | |
|-----------------|----------------------|-----------|-------------------------|-------------|----------------------|
| 変更事項 ALTERATION | 尺度 SCALE A3: 1/10 | 日付 DATE | 図番 DRAWING No. 04588 | 工事名称 TITLE | 納品日 DATE OF DELIVERY |
| | 検図 CHECK | 設計 DESIGN | 製図 DRAW | 営業担当 CHARGE | No. |
| | | | | 電気サラマダー | |