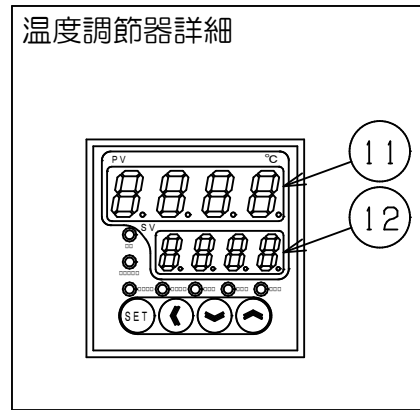
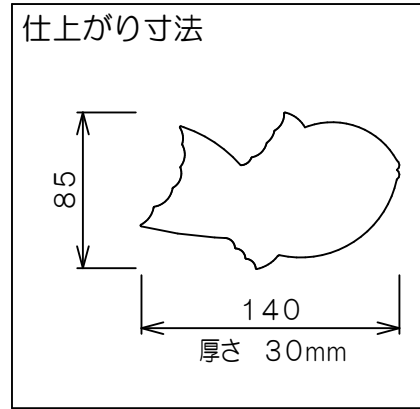
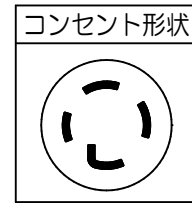
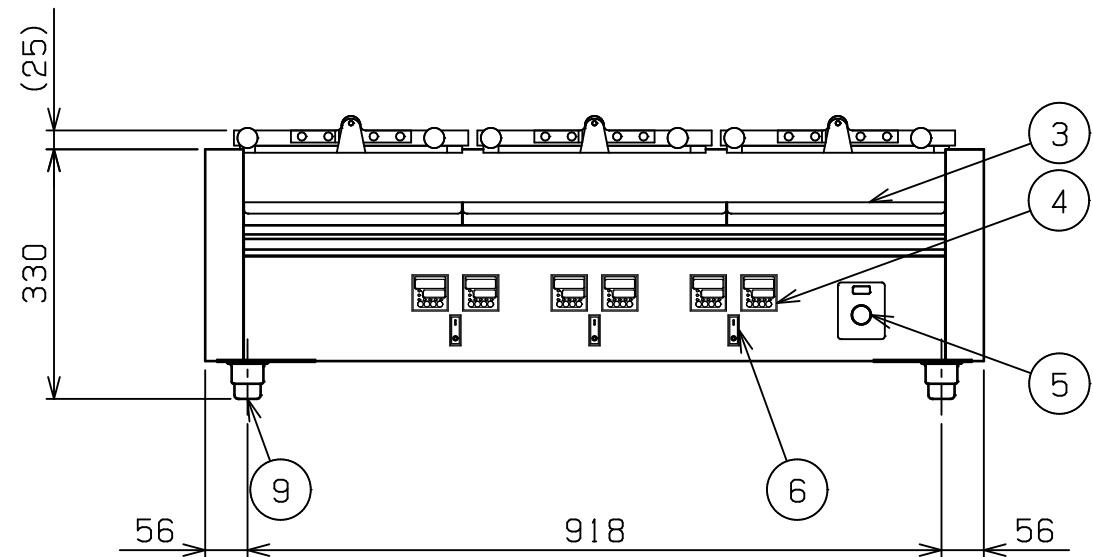
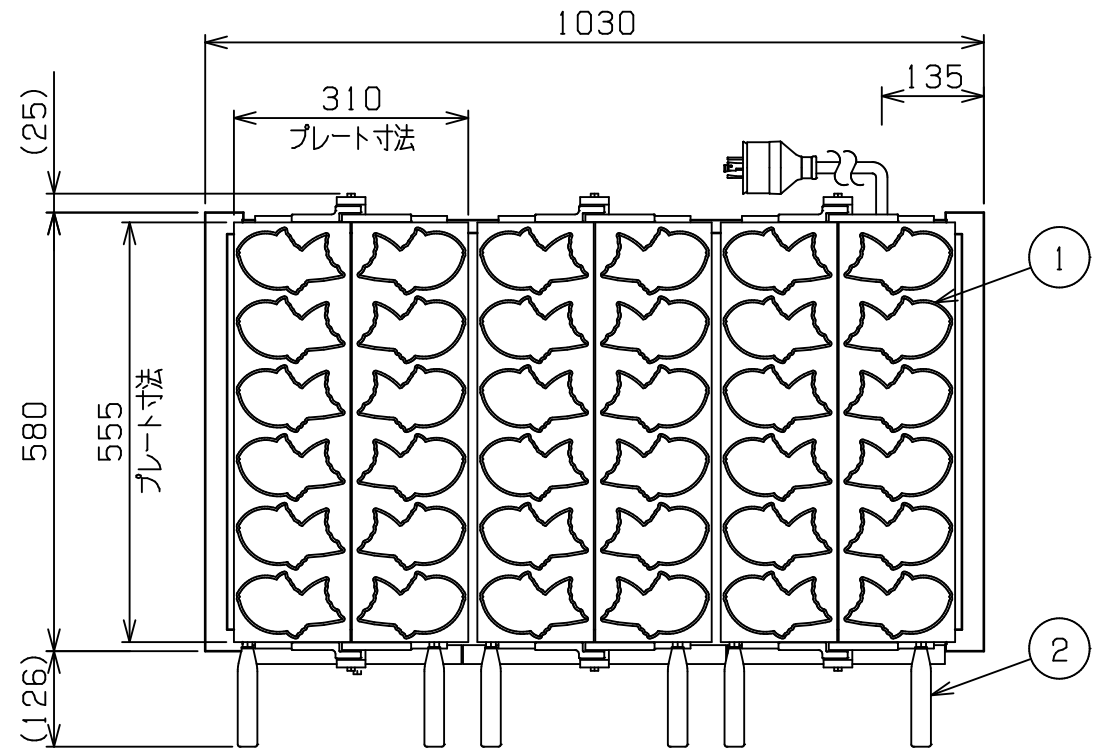
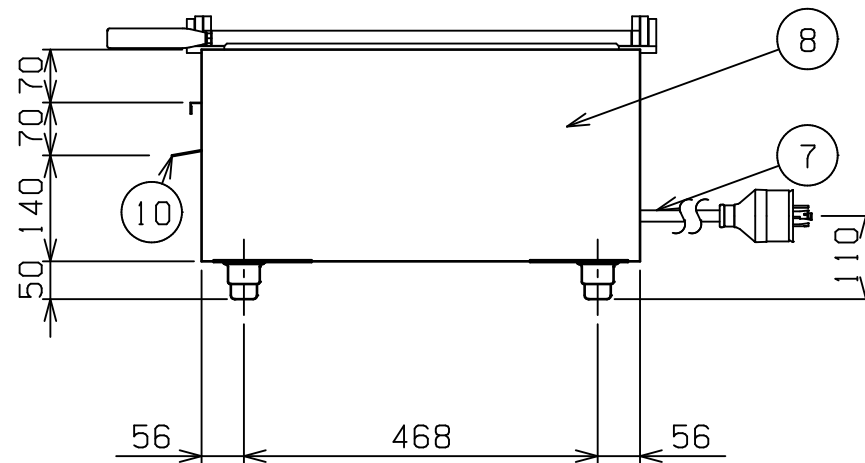


| No. | 品名 NAME | 型式 MODEL | 寸法 DIMENSION | 台数 QUANTITY |
|-----|---------|----------|--------------|-------------|
| | 電気たい焼器 | MEKN-3T | 1030×580×330 | |



| | |
|-----------|----------------------------|
| 種類 | 3連タイプ |
| プレート寸法 | 310 (W) × 555 (D) × 30 (H) |
| 仕上がり数 | 18匹 |
| 定格電源 | 三相 200V 50/60Hz 7.8kVA |
| 定格消費電力 | 7.8kW |
| 必要手元開閉器容量 | 30A |
| 安全装置 | 過熱防止装置 |
| 製品重量 | 64kg |



| 部番 | 品名 | 材質 | 備考 |
|----|---------|--------|-------------------|
| 1 | プレート | アルミ | フッ素加工 板厚: 30mm |
| 2 | プレート取手 | 木 | 赤 |
| 3 | 汁受け | SUS430 | |
| 4 | 温度調節器 | | |
| 5 | 電源スイッチ | | 緑色 |
| 6 | 個別スイッチ | | 1-0スイッチ |
| 7 | 電源コード | | 2m 接地3P 30A引掛プラグ付 |
| 8 | 本体 | SUS430 | No. 4仕上 |
| 9 | アジャスト | SUS430 | 調整幅: 0~+10mm |
| 10 | 汁よけ | SUS430 | |
| 11 | 現在温度表示部 | | |
| 12 | 設定温度表示部 | | 設定範囲 0°C~200°C |

※ 設置上の注意 熱機器の設置については安全の為、消防法の設置基準に従って設置してください。
 ※ 改善の為、仕様及び外観を予告なしに変更することがあります。



変更事項 ALTERATION

尺度 SCALE
A3: 1/10

日付 DATE

図番 DRAWING No.
05157

工事名称 TITLE

納品日 DATE OF DELIVERY

検図 CHECK

設計 DESIGN

製図 DRAW

営業担当 CHARGE

図面名称 DRAWING CORD

No.

電気たい焼器