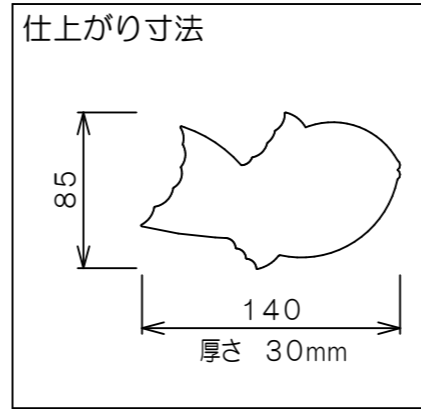
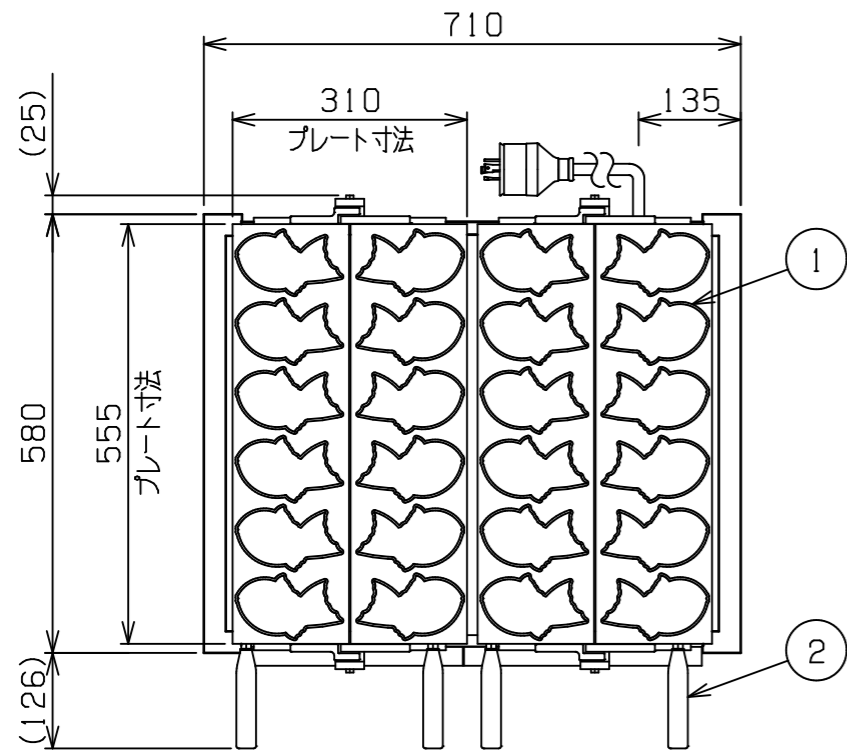
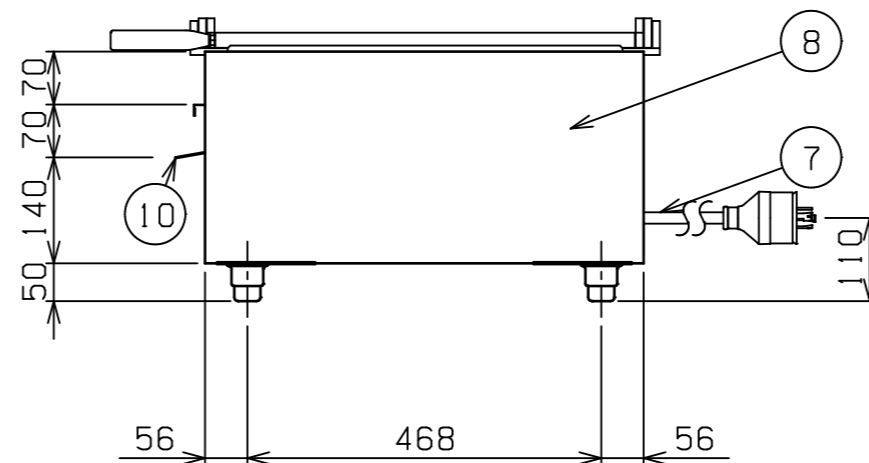
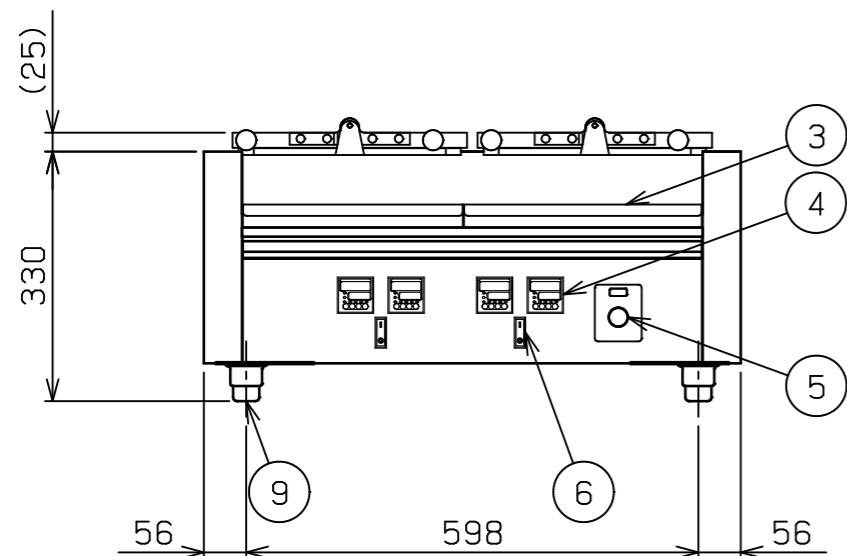
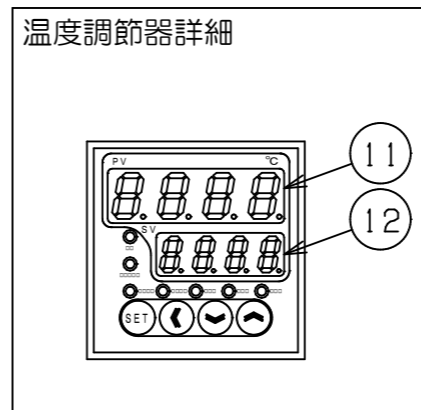


No.	品名 NAME	型式 MODEL	寸法 DIMENSION	台数 QUANTITY
	電気たい焼器	MEKN-2T	710×580×330	



種類	2連タイプ
プレート寸法	310 (W) × 555 (D) × 30 (H)
仕上がり数	12匹
定格電源	三相 200V 50/60Hz 5.2kVA
定格消費電力	5.2kW
必要手元開閉器容量	30A
安全装置	過熱防止装置
製品重量	48kg



部番	品名	材質	備考
1	プレート	アルミ	フッ素加工 板厚: 20mm
2	プレート取手	木	赤
3	汁受け	SUS430	
4	温度調節器		
5	電源スイッチ		緑色
6	個別スイッチ		1-Oスイッチ
7	電源コード		2m 接地3P 30A引掛プラグ付
8	本体	SUS430	No. 4仕上
9	アジャスト	SUS430	調整幅: 0~+10mm
10	汁よけ	SUS430	
11	現在温度表示部		
12	設定温度表示部		設定範囲 0°C~200°C

※ 設置上の注意 熱機器の設置については安全の為、消防法の設置基準に従って設置してください。  
 ※ 改善の為、仕様及び外観を予告なしに変更することがあります。