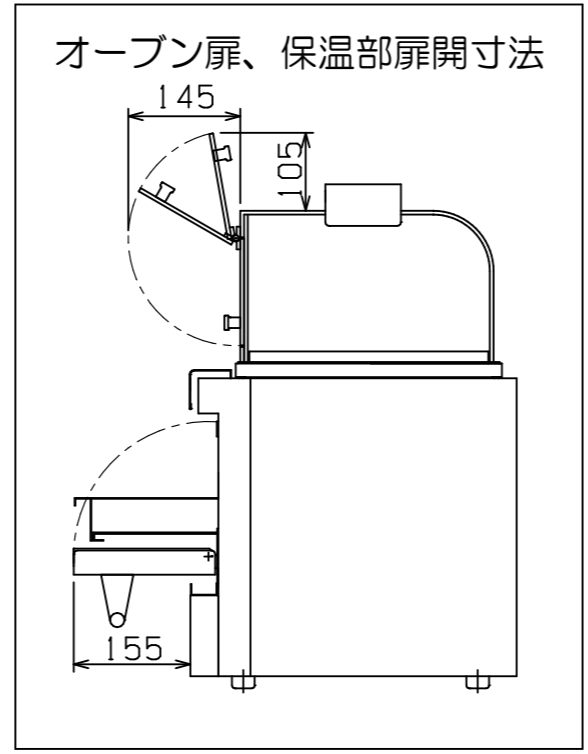
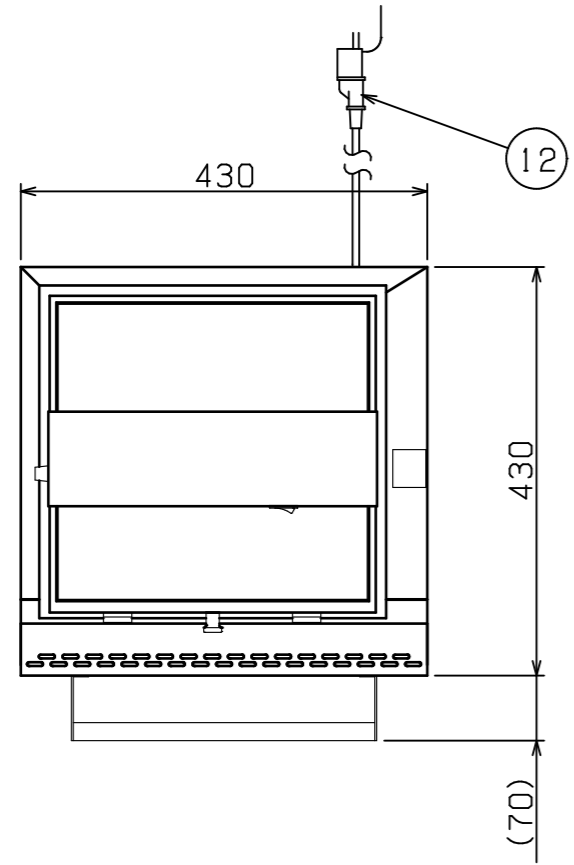
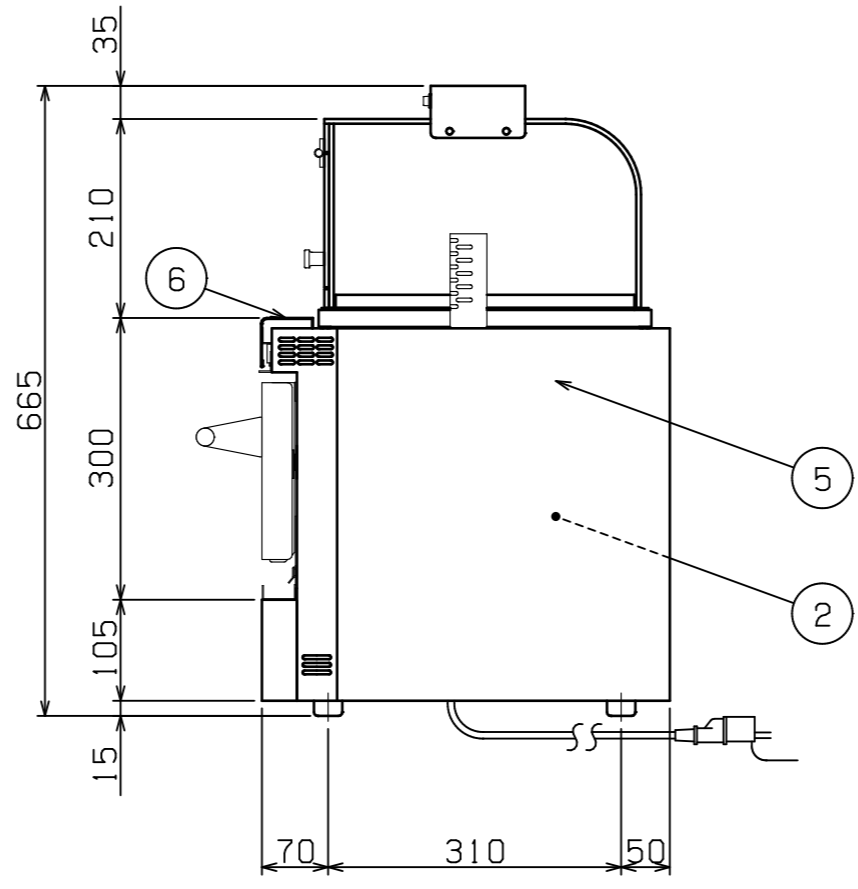
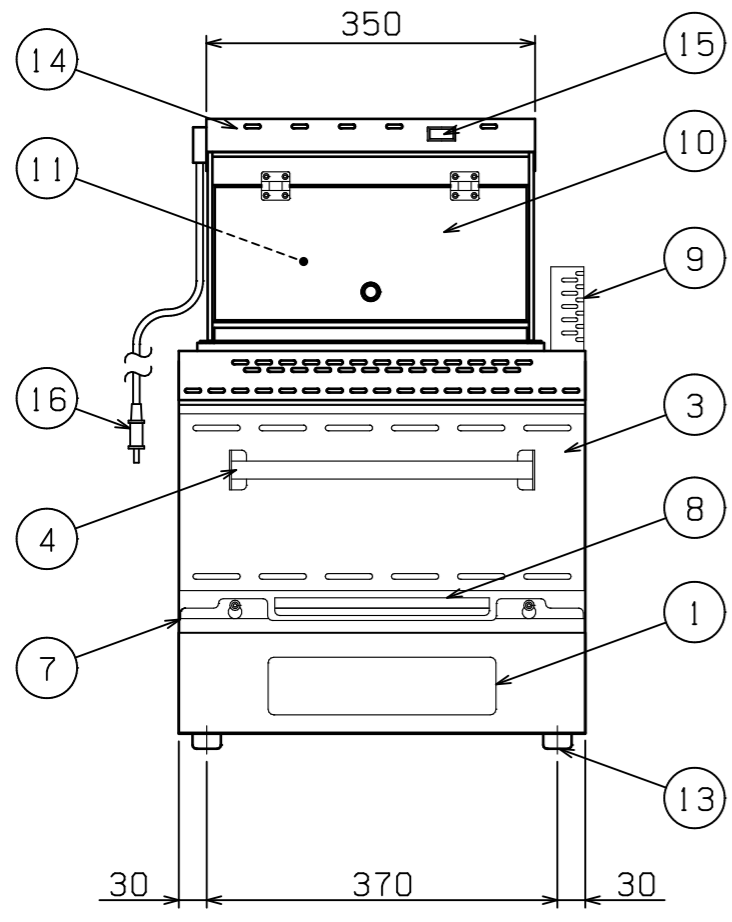


No.	品名 NAME	型式 MODEL	寸法 DIMENSION	台数 QUANTITY
	電気卓上芋焼器	MEIO-L044	430×430×665	




種類	電気卓上芋焼器 LEDランプ付き仕様
トレイ有効寸法	245 (W) × 300 (D) × 80 (H)
保温部有効寸法	320 (W) × 305 (D) × 130 (H)
定格電源	本体：単相 100V 50/60Hz 1.2kVA LED：単相 100V 50/60Hz 1.5VA
定格消費電力	本体：1.2kW LED：1.5W
必要手元開閉器容量	15A×2
安全装置	過熱防止装置
製品重量	37kg
付属品	小石2kg×2、グリッパー



部番	品名	材質	備考
1	操作パネル	SUS430	
2	オープン庫内	SUS430	トレイ付き
3	オープン扉	SUS430	
4	扉取手	SUS430	φ19
5	本体	SUS430	レッド焼付塗装
6	ヒートプロテクター	SUS430	
7	汁受け	SUS430	
8	ゴミ受け	SUS430	
9	煙突カバー	SUS430	
10	樹脂ケース	アクリル	
11	保温部		
12	電源コード		2m プラグ付 (接地アダプター付)
13	ゴム脚	NBR	
14	LEDランプ	SUS430	
15	電源スイッチ		LEDランプ用
16	電源コード		1m プラグ付 LEDランプ用

※ 改善の為、仕様及び外観を予告なしに変更することがあります。
 ※ 設置上の注意 熱機器の設置については安全の為、消防法の設置基準に従って設置してください。

 株式会社マルゼン MARUZEN CO., LTD.	変更事項 ALTERATION	尺度 SCALE A3: 1/8	日付 DATE	図番 DRAWING No. 09962	工事名称 TITLE	納品日 DATE OF DELIVERY
		検図 CHECK	設計 DESIGN	製図 DRAW	営業担当 CHARGE	図面名称 DRAWING CORD 電気卓上芋焼器