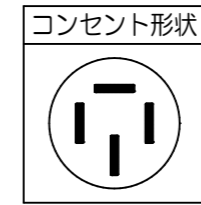
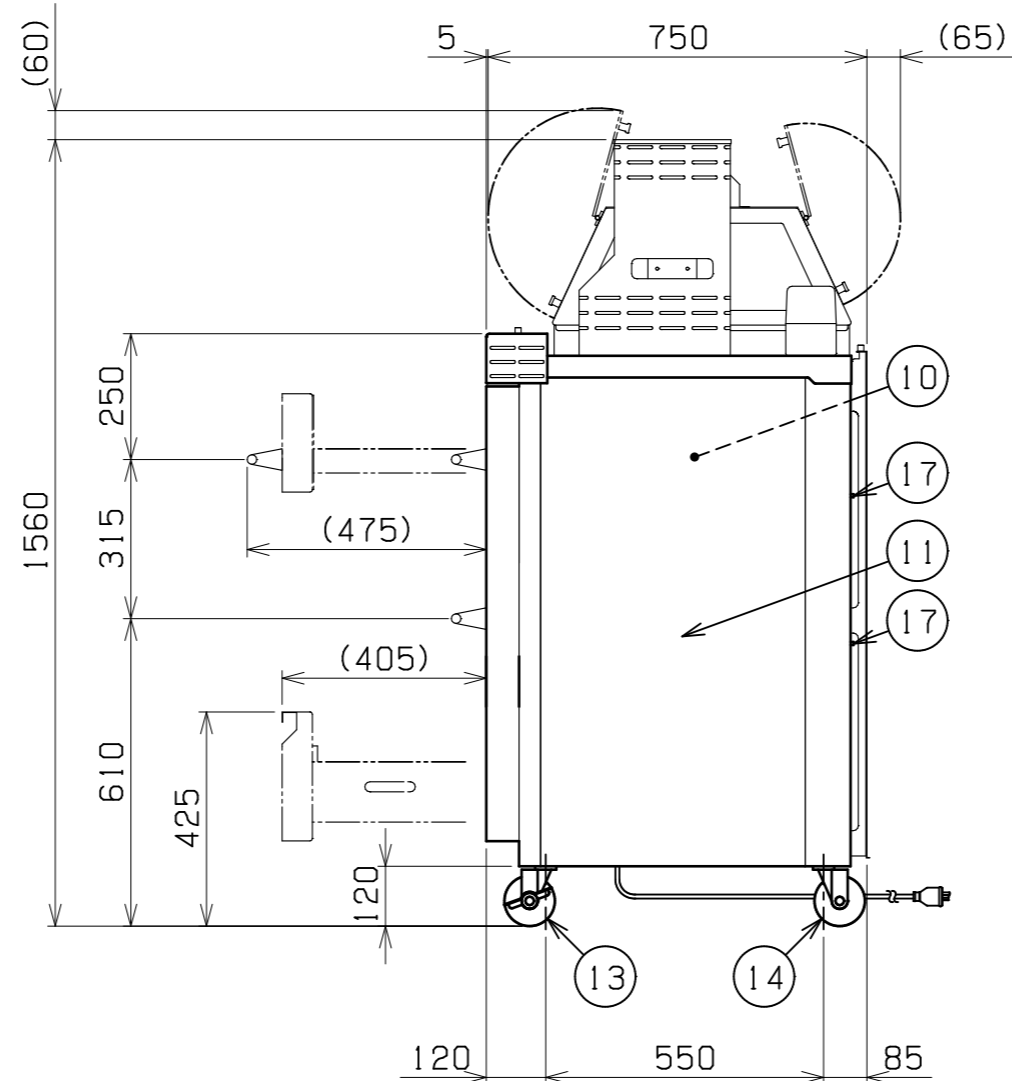
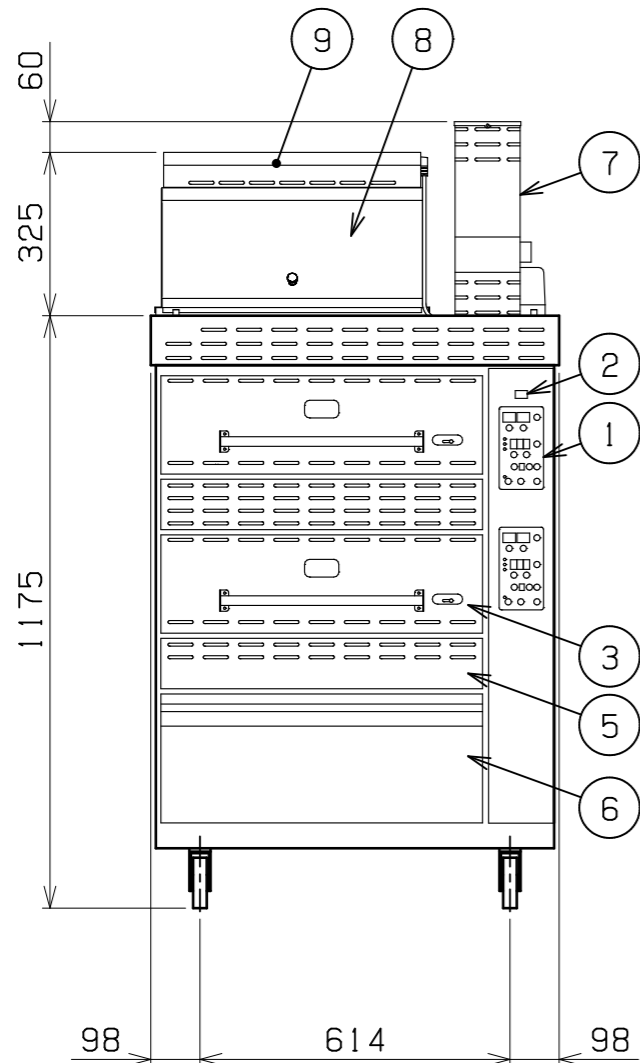
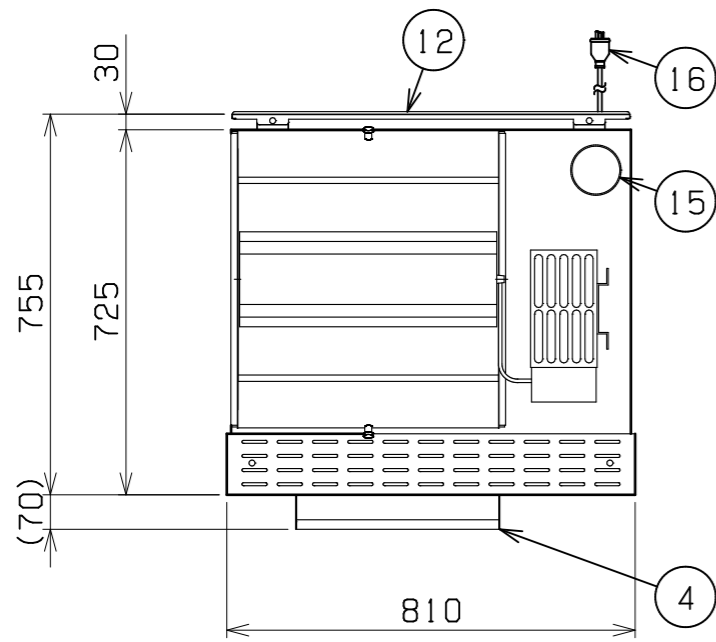


No.	品名 NAME	型式 MODEL	寸法 DIMENSION	台数 QUANTITY
	電気芋焼器	ME10-2	810×755×1560	



種類	電気芋焼器 2段式
トレイ有効寸法	420 (W) × 530 (D) × 100 (H)
保温部有効寸法	500 (W) × 540 (D) × 200 (H)
収納部有効寸法	430 (W) × 550 (D) × 180 (H)
定格電源	三相 200V 50/60Hz 3.5kVA
定格消費電力	3.5kW
必要手元開閉器容量	15A
安全装置	過熱防止装置
製品重量	200kg
付属品	小石2kg×3



部番	品名	材質	備考
1	操作パネル	SUS430	No. 4仕上
2	保温スイッチ		保温部：ランプ・ヒーター用
3	オープン引出し	SUS430	2重ガラス（強化ガラス） トレイ付、ロック付
4	引出し取手	SUS430	
5	シル受け	SUS430	No. 4仕上
6	収納引出し	SUS430	No. 4仕上
7	排気煙突	SUS430	No. 4仕上
8	保温ケース	アクリル	
9	保温ランプ		LEDランプ
10	オープン庫内	SUS430	
11	本体	SUS430	No. 4仕上
12	ポップパネル	SUS430	B1ポスターサイズ（728×1030）
13	自在キャスター	ウレタン	φ100mm（ストッパー付）
14	自在キャスター	ウレタン	φ100mm
15	回転灯	ABS樹脂	
16	電源コード		2m 接地3P 15Aプラグ付
17	ハイリミット リセットスイッチ		

可燃物などからの離隔距離（cm）			
上方	側方	後方	前方
100以上	10以上	10以上	100以上

※床面は不燃構造とすること。
※場所・電源等は取扱説明書の（工事編）に従って正しく行ってください。

※ 改善の為、仕様及び外観を予告なしに変更することがあります。
※ 設置上の注意 熱機器の設置については安全の為、消防法の設置基準に従って設置してください。



業務用総合厨房機器メーカー	変更事項 ALTERATION	尺度 SCALE A3: 1/15	日付 DATE	図番 DRAWING No. 10147	工事名称 TITLE	納品日 DATE OF DELIVERY
株式会社 マルゼン MARUZEN CO., LTD.		検図 CHECK	設計 DESIGN	製図 DRAW	営業担当 CHARGE	No.
					図面名称 DRAWING CORD 電気芋焼器	