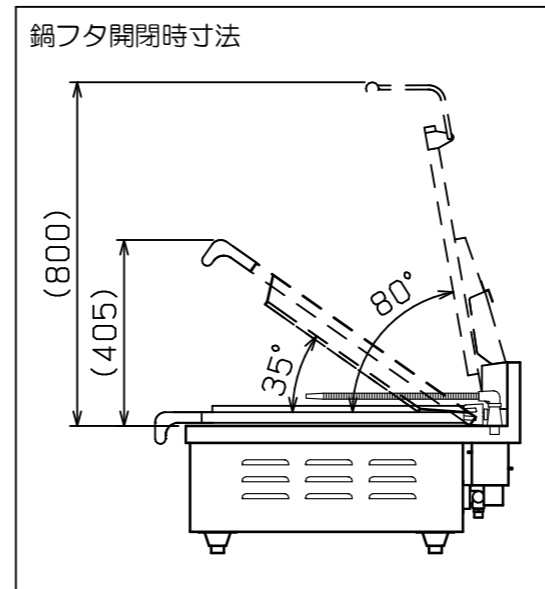
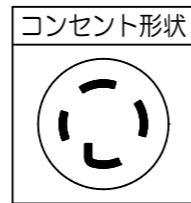
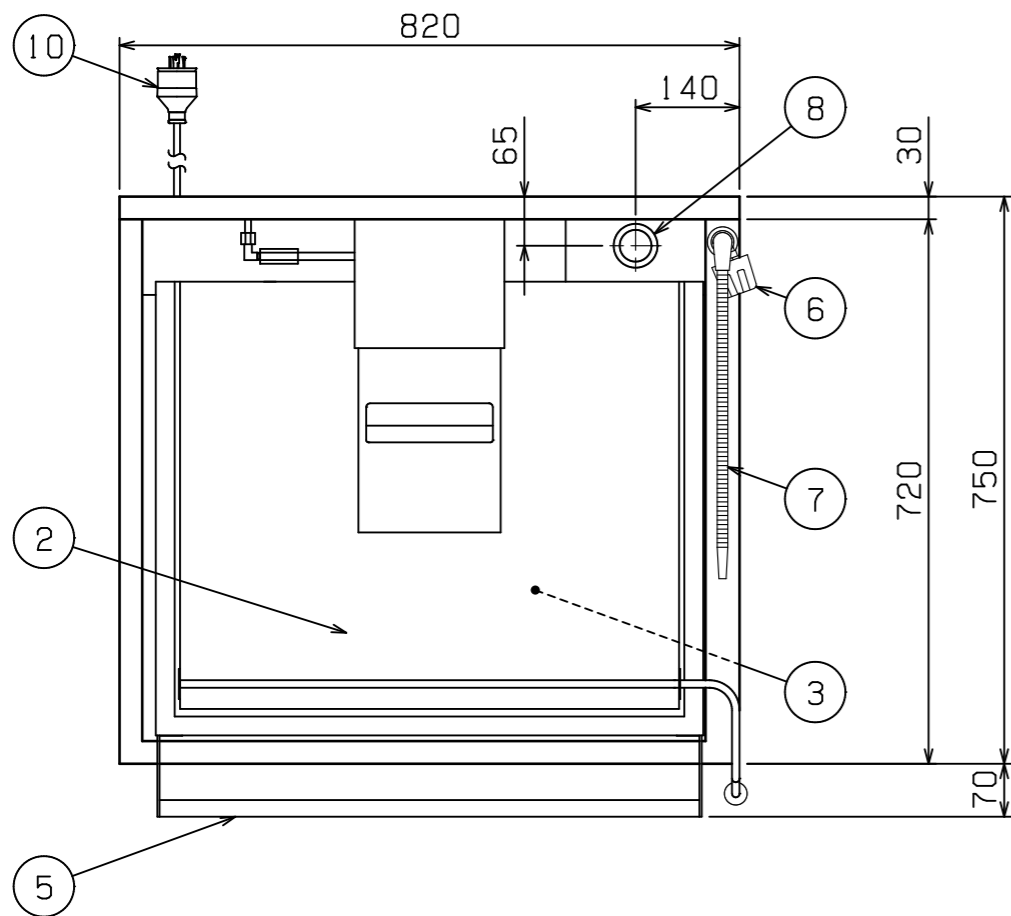
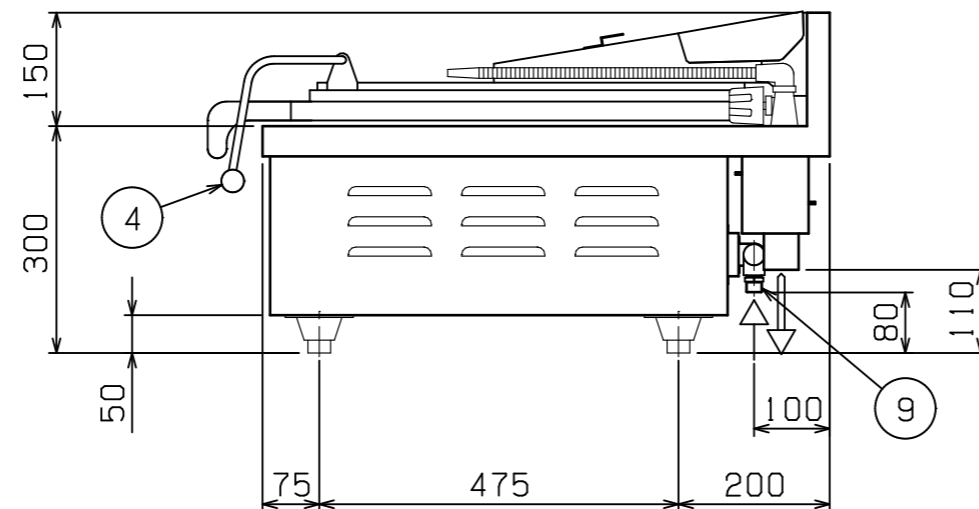
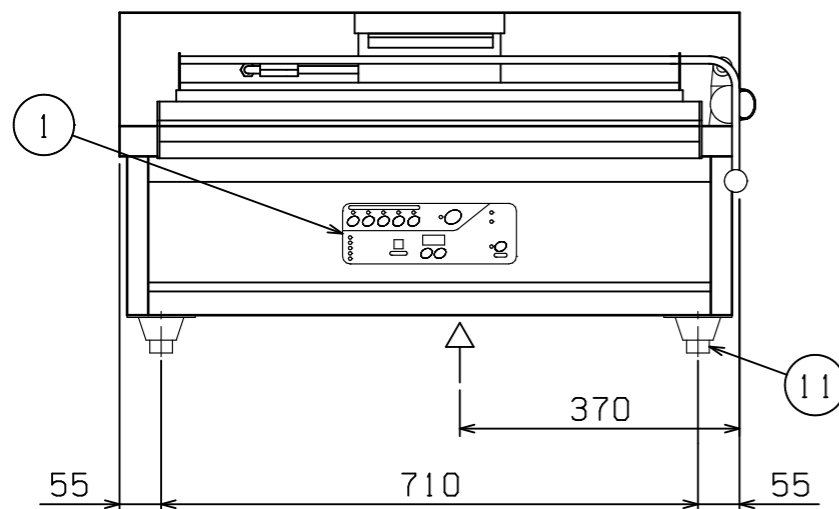


No.	品名 NAME	型式 MODEL	寸法 DIMENSION	台数 QUANTITY
	電気多目的焼物器	MEGM-H087C	820×750×300	



種類	クラッド鋼板仕様
鍋有効寸法	620 (W) × 400 (D) × 11 (T)
定格電源	三相200V 50/60Hz 7.2kVA
定格消費電力	7.2kW
必要手元開閉器容量	30A
安全装置	過熱防止装置
製品重量	98kg
付属品	熱板仕切り (1), ゴミ受け (1)



部番	品名	材質	備考
1	操作パネル		
2	鍋フタ	SUS430	No. 4仕上 W=660
3	鍋	クラッド鋼板	SUS304+SS400
4	鍋フタ取手	SUS304	握り玉付
5	鍋取手	SUS304	L=715
6	水栓ハンドル	樹脂	
7	自在フレキホース		
8	排水口		40A (Rp1・1/2)
9	給水口		15A (G1/2)
10	電源コード		2m 接地3P 30A引掛プラグ付
11	アジャスト	SUS304	調整幅: -5~+5mm

※ 設置上の注意 熱機器の設置については安全の為、消防法の設置基準に従って設置してください。
 ※ 改善の為、仕様及び外観を予告なしに変更することがあります。



変更事項 ALTERATION

尺度 SCALE
A3: 1/10

日付 DATE

図番 DRAWING No.
06872

工事名称 TITLE

納品日 DATE OF DELIVERY

検図 CHECK

設計 DESIGN

製図 DRAW

営業担当 CHARGE

図面名称 DRAWING CORD

No.

電気多目的焼物器