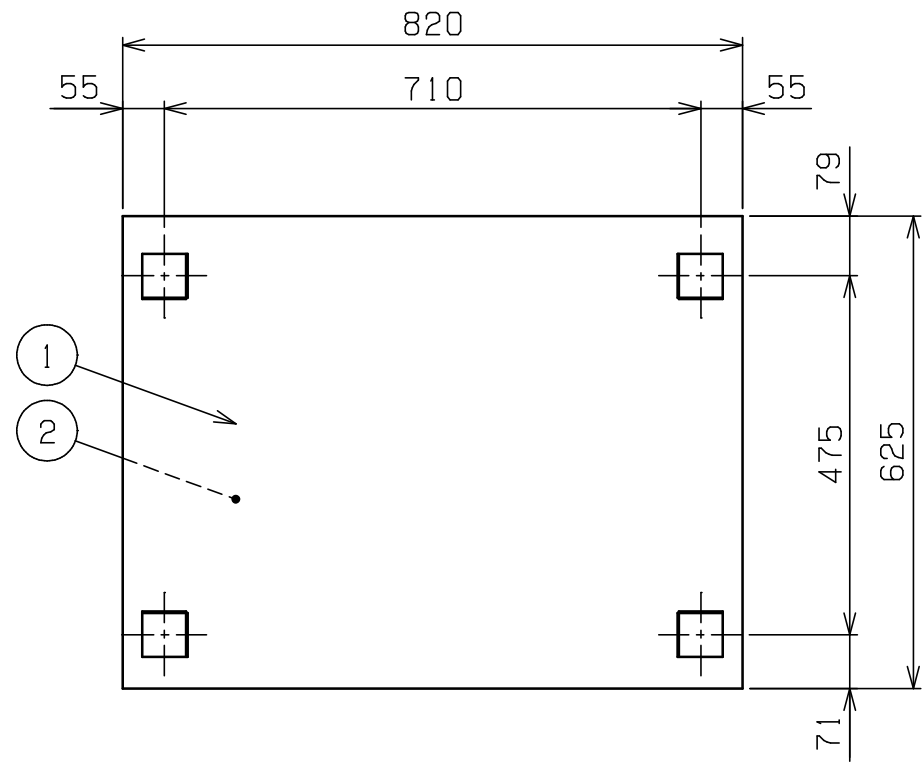
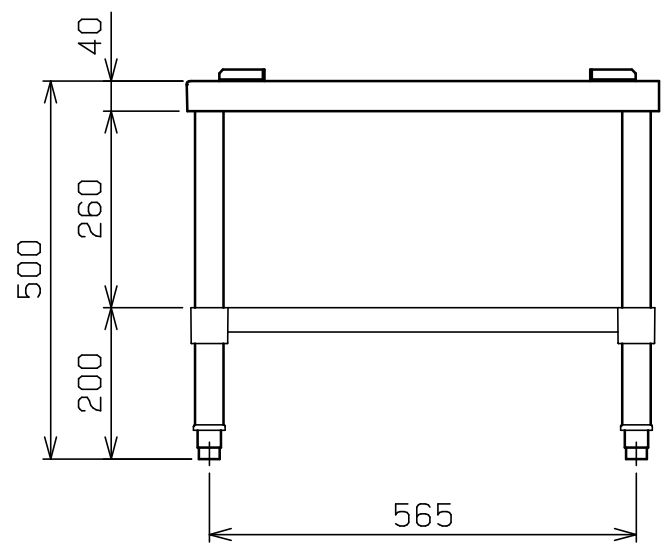
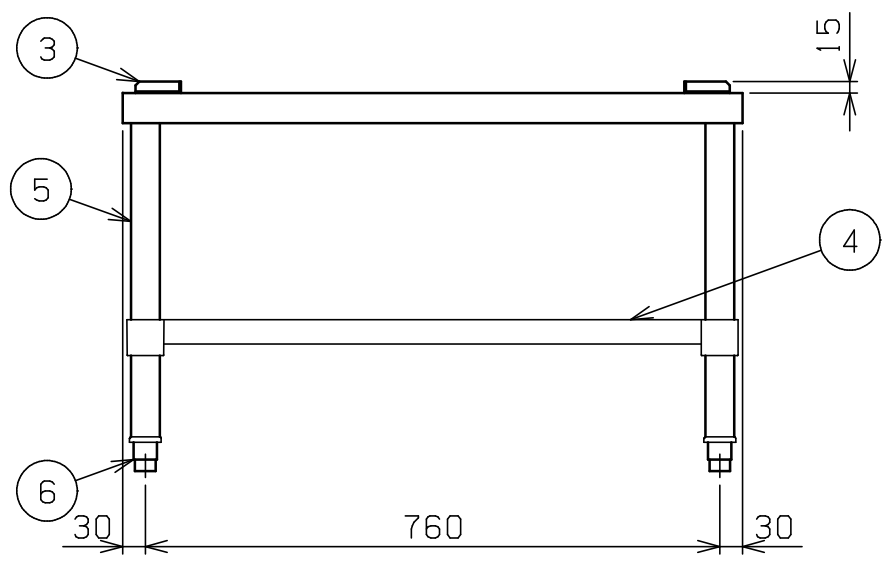


No.	品名 NAME	台数 QUANTITY	型式 MODEL	寸法 DIMENSION
	電気多目的焼物器 架台		MEGM-8FTB	




種類	電気多目的焼物器 架台 MEGM-8FTB		
外形寸法	間口	奥行	高さ
	820	625	500
製品重量	28.5Kg		
適用機種	MEGM-(H)087B(C)		



部番	品名	材質	備考
1	トップ	SUS430	No. 4仕上
2	トップ補強	ボンデ	
3	台ストッパー	SUS304	No. 4仕上
4	スノコ板	SUS430	No. 4仕上
5	脚	SUS304	φ38
6	アジャスト	SUS304	

※ 改善の為、仕様及び外観を予告なしに変更することがあります。

 株式会社マルゼン MARUZEN CO., LTD.	変更事項 ALTERATION	尺度 SCALE 1/10	日付 DATE .	図番 DRAWING No. 06885	工事名 TITLE	納品日 DATE OF DELIVERY
	検図 CHECK	設計 DESIGN	製図 DRAW	営業担当 CHARGE	図面名称 DRAWING CORD 電気多目的焼物器	承認印 APPROVED