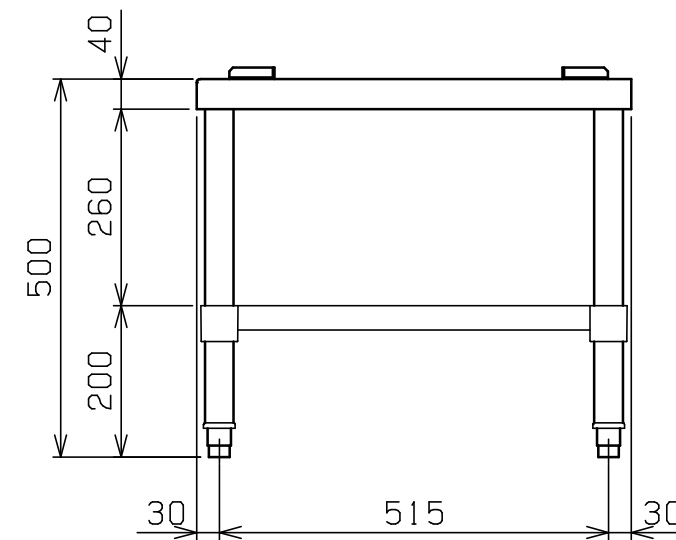
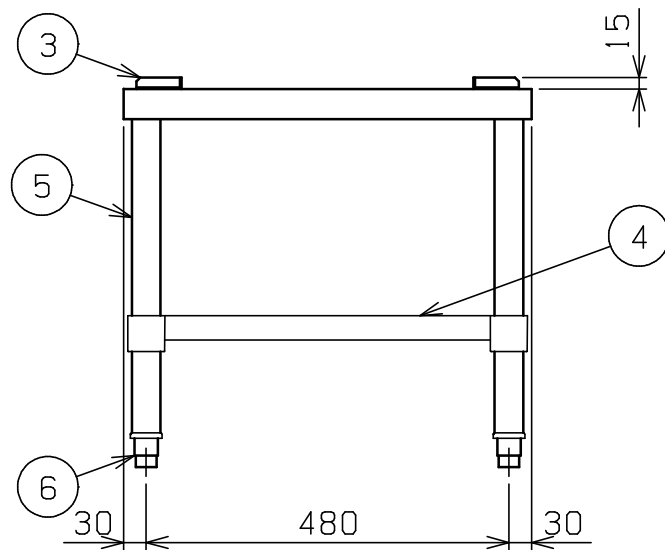
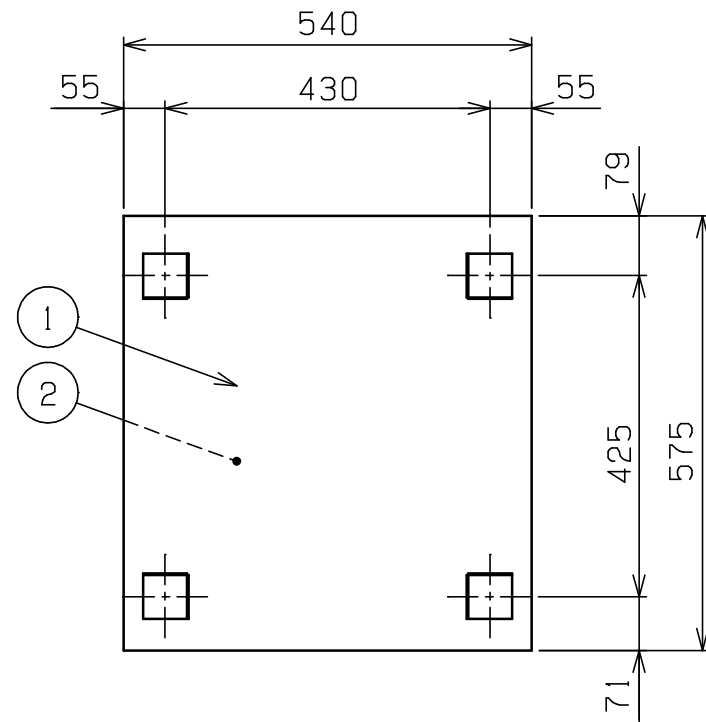


No.	品名 NAME	台数 QUANTITY	型式 MODEL	寸法 DIMENSION
	電気多目的焼物器 架台		MEGM-5FTB	

種類	電気多目的焼物器 架台 MEGM-5FTB		
外形寸法	間口	奥行	高さ
	540	575	500
製品重量	17.5Kg		
適用機種	MEGM-(H)057B(C)		



部番	品名	材質	備考
1	トップ	SUS430	No. 4仕上
2	トップ補強	ボンデ	
3	台ストッパー	SUS304	No. 4仕上
4	スノコ板	SUS430	No. 4仕上
5	脚	SUS304	φ38
6	アジャスト	SUS304	

※ 改善の為、仕様及び外観を予告なしに変更することがあります。