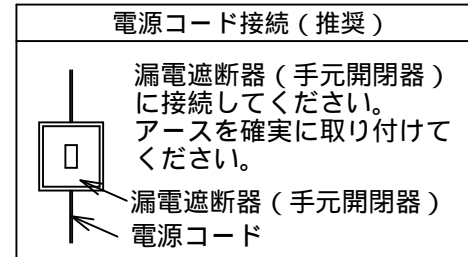
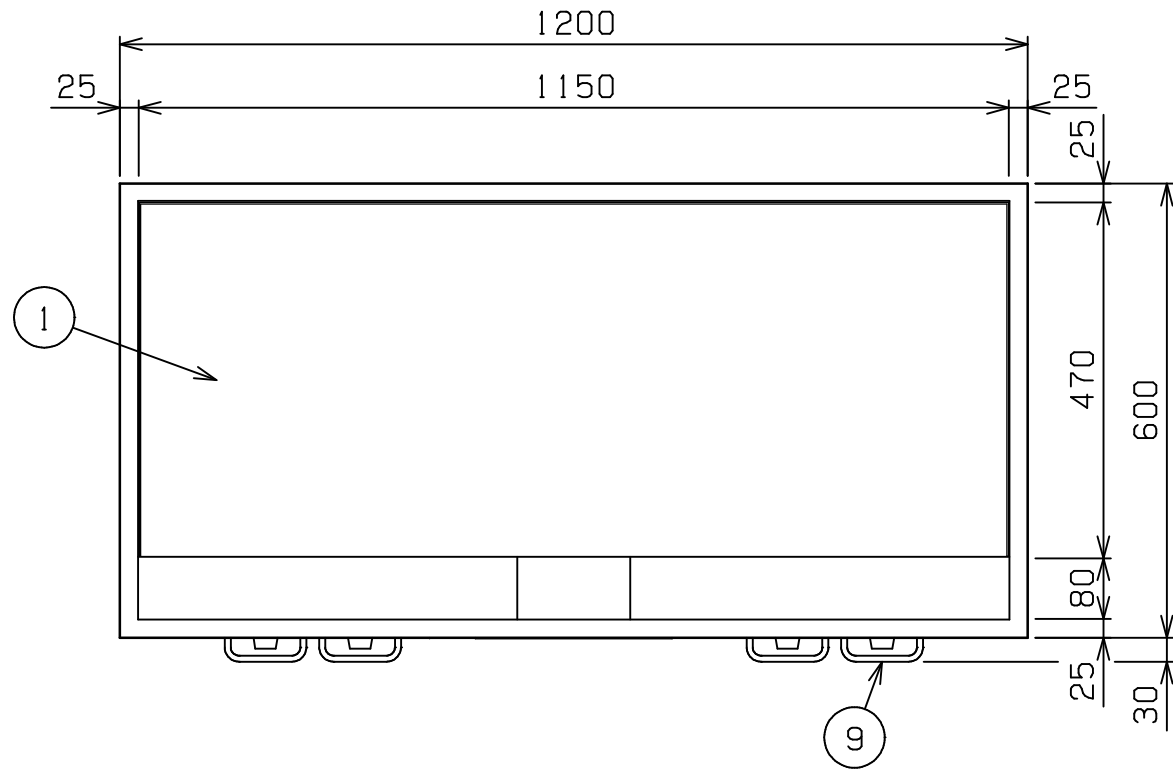
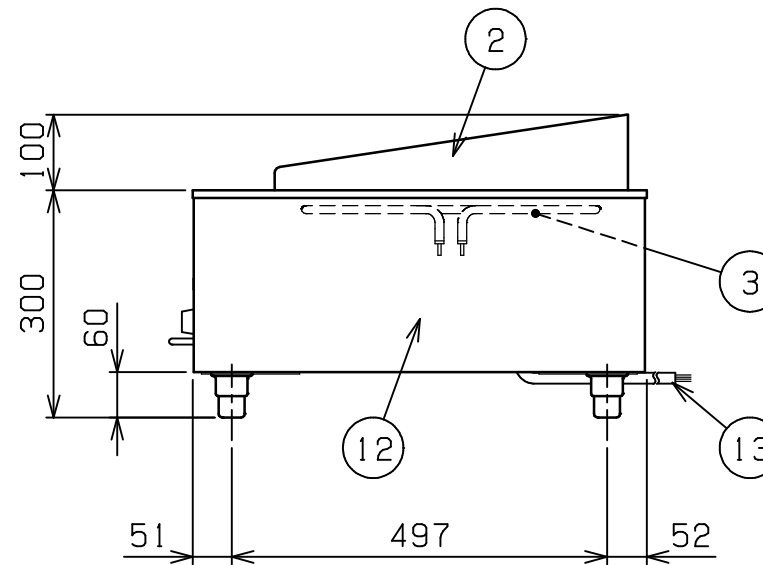
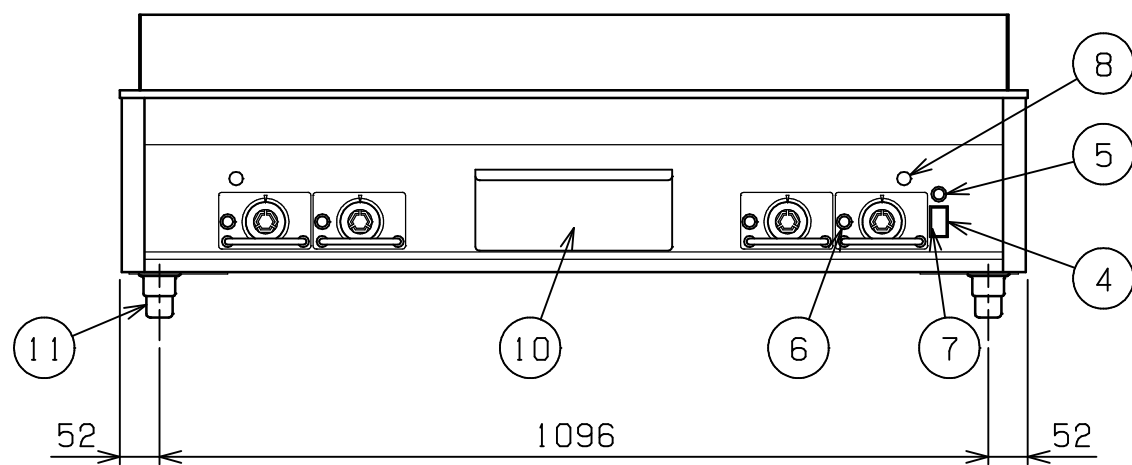


No.	品名 NAME	台数 QUANTITY	型式 MODEL	寸法 DIMENSION
	電気グリドル		MEG - 126	



外形寸法	間口	奥行	高さ
	1200	600	300
鉄板有効寸法	1140 (W) x 460 (D)		
定格電源	三相 200V 50/60Hz		
消費電力	12.0 kW		
必要手元開閉器容量	40A		
安全装置	過熱防止装置		
製品重量	140 kg		



部番	品名	材質	備考
1	鉄板	SS	t20.0
2	サイドガード	SUS430	No.4仕上
3	ヒータ	SUS304	1kW x 12
4	電源スイッチ		
5	電源ランプ		緑色
6	加熱ランプ		赤色
7	サ-モスタット		50~300
8	ハイリミット		
9	ガード	SUS304	8
10	ゴミ受	SUS430	No.4仕上
11	アジャスト	SUS304	
12	本体側板	SUS430	
13	電源コード		2m 8mm <sup>2</sup> - 4芯

設置上の注意 熱機器の設置については安全の為、消防法の設置基準に従って設置して下さい。  
改善の為、仕様及び外観を予告なしに変更することがあります。

業務用総合厨房機器メーカー <b>株式会社マルゼン</b> MARUZEN CO.,LTD.	変更事項 ALTERATION	尺度 SCALE 1/10	日付 DATE .	図番 DRAWING No. 03239	工事名 TITLE	納品日 DATE OF DELIVERY
		検図 CHECK	設計 DESIGN	製図 DRAW	営業担当 CHARGE	図面名称 DRAWING CORD 電気グリドル