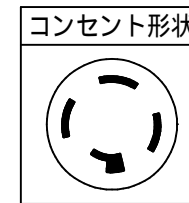
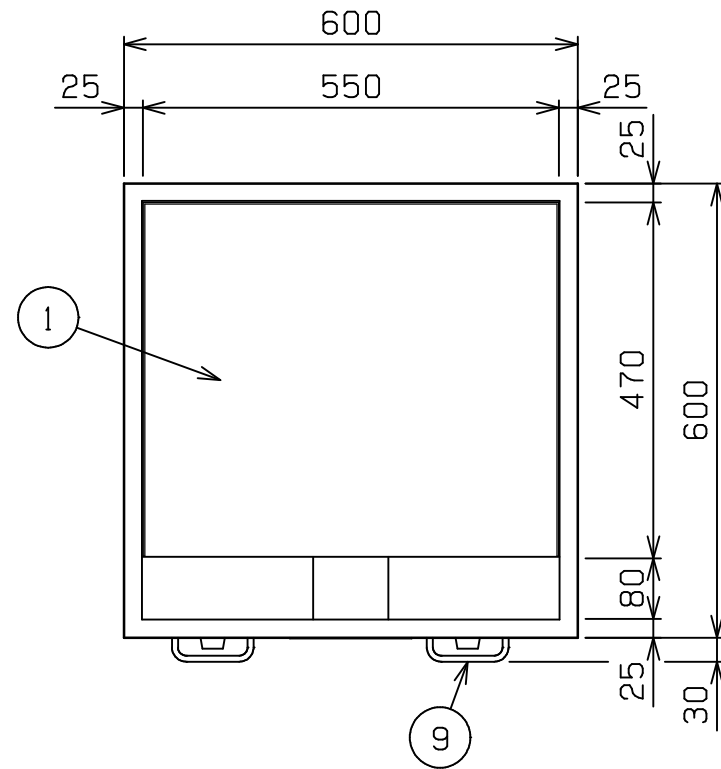
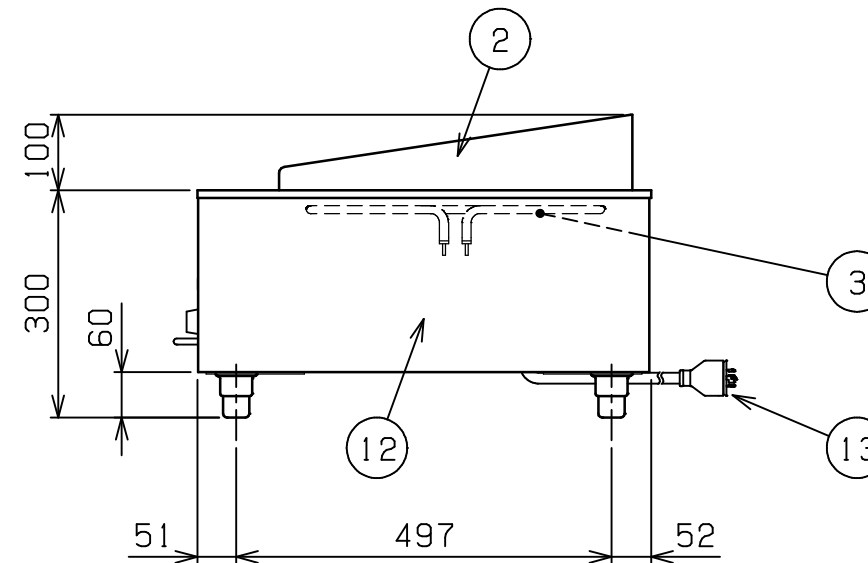
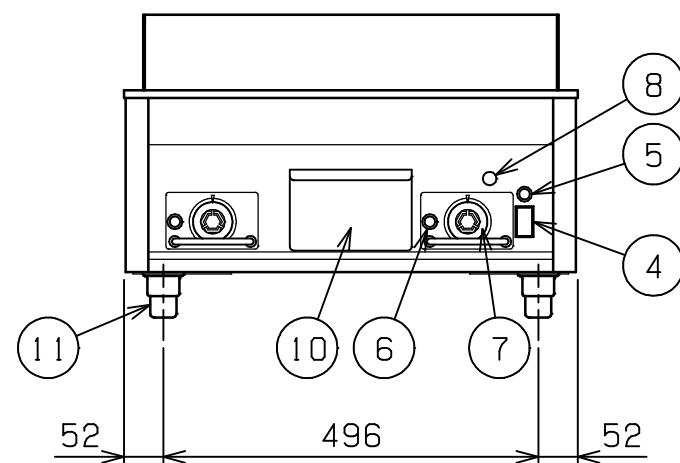


No.	品名 NAME	台数 QUANTITY	型式 MODEL	寸法 DIMENSION
	電気グリドル		MEG-066	



外形寸法	間口	奥行	高さ
	600	600	300
鉄板有効寸法	540(W) × 460(D)		
定格電源	三相 200V 50/60Hz		
消費電力	6.0kW		
必要手元開閉器容量	20A		
安全装置	過熱防止装置		
製品重量	70kg		



部番	品名	材質	備考
1	鉄板	SS	t20.0
2	サイドガード	SUS430	No.4仕上
3	ヒータ	SUS304	1kW × 6
4	電源スイッチ		
5	電源ランプ		緑色
6	加熱ランプ		赤色
7	サ-モスタット		50~300
8	ハイリミット		
9	ガード	SUS304	8
10	ゴミ受	SUS430	No.4仕上
11	アジャスト	SUS304	
12	本体側板	SUS430	
13	電源コード		2m 接地3P 20A引掛プラグ付

設置上の注意 熱機器の設置については安全の為、消防法の設置基準に従って設置して下さい。
改善の為、仕様及び外観を予告なしに変更することがあります。