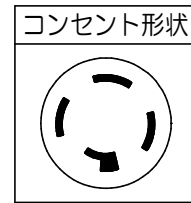
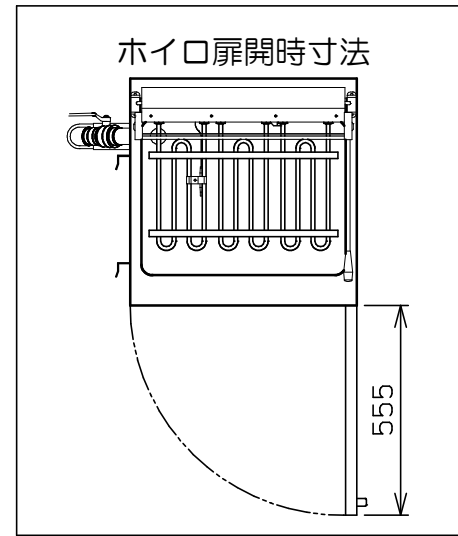
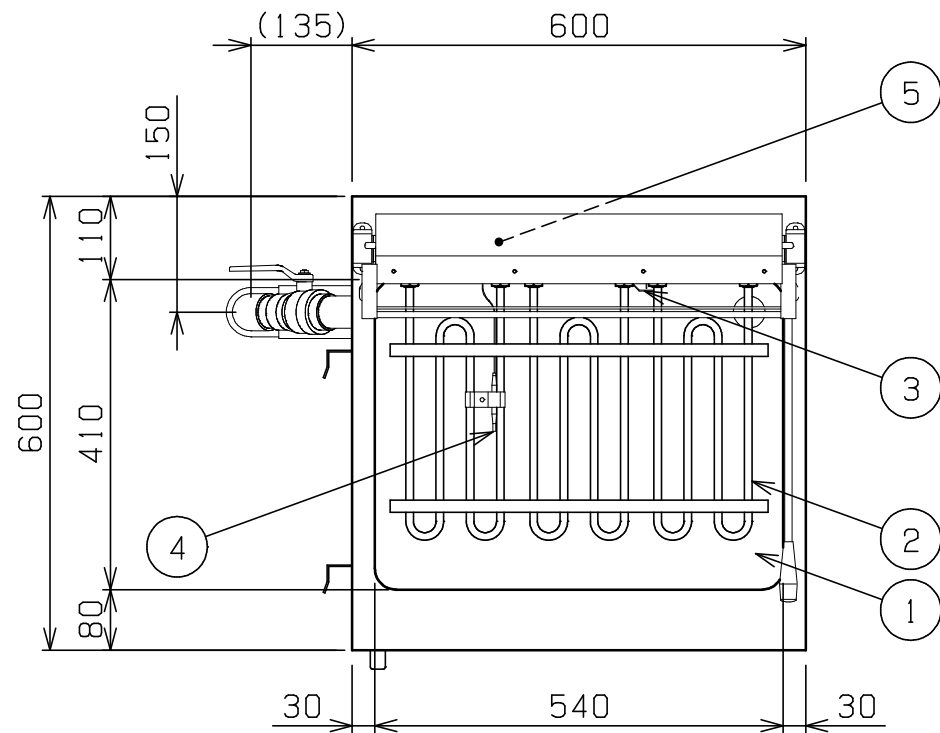
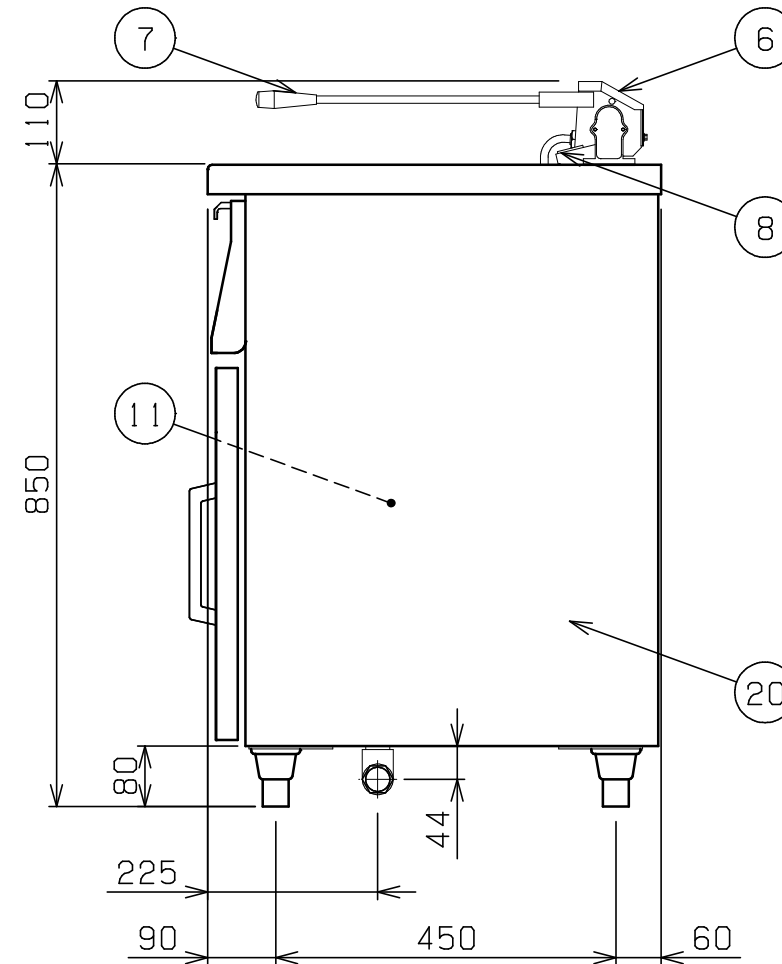
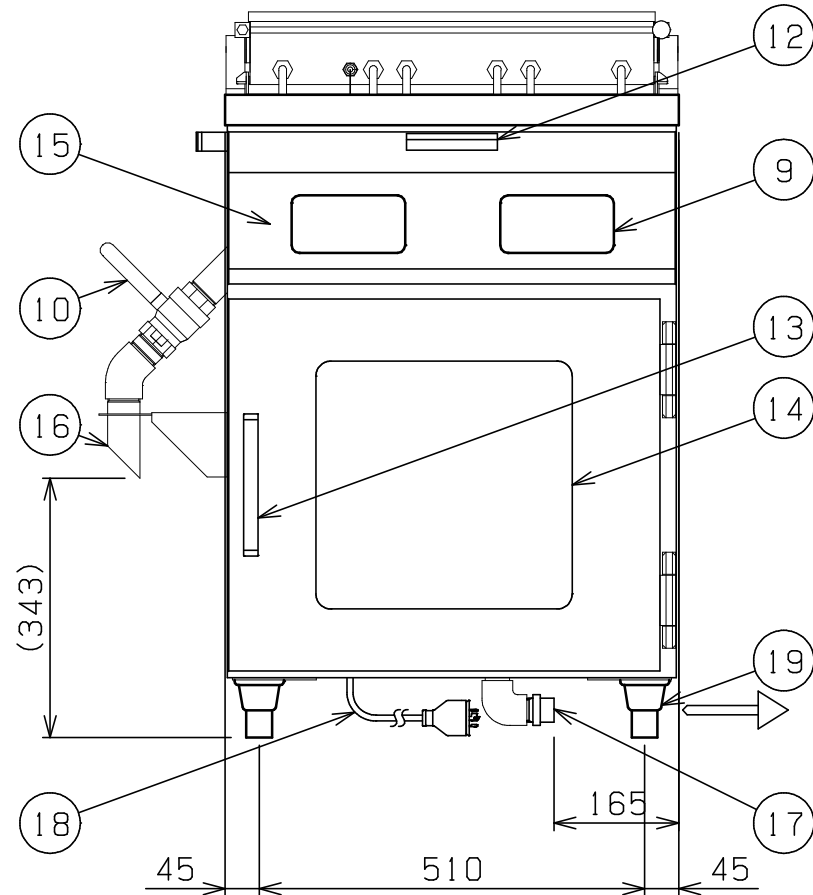


No.	品名 NAME	台数 QUANTITY	型式 MODEL	寸法 DIMENSION
	ドーナツフライヤー		MEFD-23GR	



外形寸法		間口	奥行	高さ
		600	600	850
フライヤー	油量	23L		
	安全装置	過熱防止装置		
ホイロ	庫内有効寸法	490 (W) × 400 (D) × 420 (H)		
	庫内棚段数	5段 ピッチ77mm		
	加湿器	手動給水 手動排水		
定格電源		三相 200V 50/60Hz 5.75kVA		
消費電力		5.75kW		
必要手元開閉器容量		20A		
製品重量		59.5kg		
付属品		フタ(1), 油缶大(1), 油コシ網(1), 平網受け(1), 排水ホース(1)		



部番	品名	材質	備考
1	油槽	SUS430LX	深さ120mm
2	ヒータ	SUS304	φ10 遠赤コーティング
3	温度センサ	SUS304	
4	ハイリミット	SUS304	液体膨張式
5	ハイリミットリセットスイッチ		ゴムカバー付
6	ヒータボックス	SUS430	
7	跳上取手(大)	SUS304	φ10 ナイロン取手付
8	ストッパーバー	SUS430	
9	フライヤー操作パネル		温度調節付(窓内側)
10	排油コックハンドル		
11	ホイロ庫内	SUS430	
12	操作カバー取手		
13	ホイロ扉取手	PC	
14	ホイロ扉	SUS430	
15	ホイロ操作パネル		温度調節付(窓内側)
16	排油口		φ42.7
17	加湿器排水口		25A(G1)
18	電源コード		2m 接地3P 20A引掛プラグ付
19	アジャスト	SUS304	
20	本体	SUS430	No. 4仕上

※ 設置上の注意 熱機器の設置については安全の為、消防法の設置基準に従って設置してください。
 ※ 改善の為、仕様及び外観を予告なしに変更することがあります。



変更事項 ALTERATION

尺度 SCALE
1/10

日付 DATE
.

図番 DRAWING No.
06978

工事名 TITLE

納品日 DATE OF DELIVERY

検図 CHECK

設計 DESIGN

製図 DRAW

営業担当 CHARGE

図面名称 DRAWING CORD

承認印 APPROVED

ドーナツフライヤー