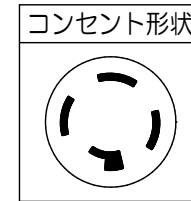
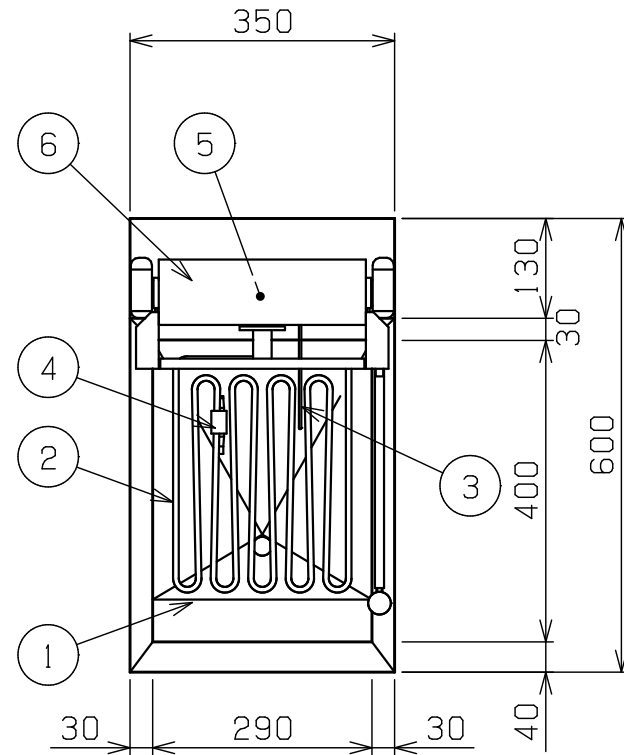
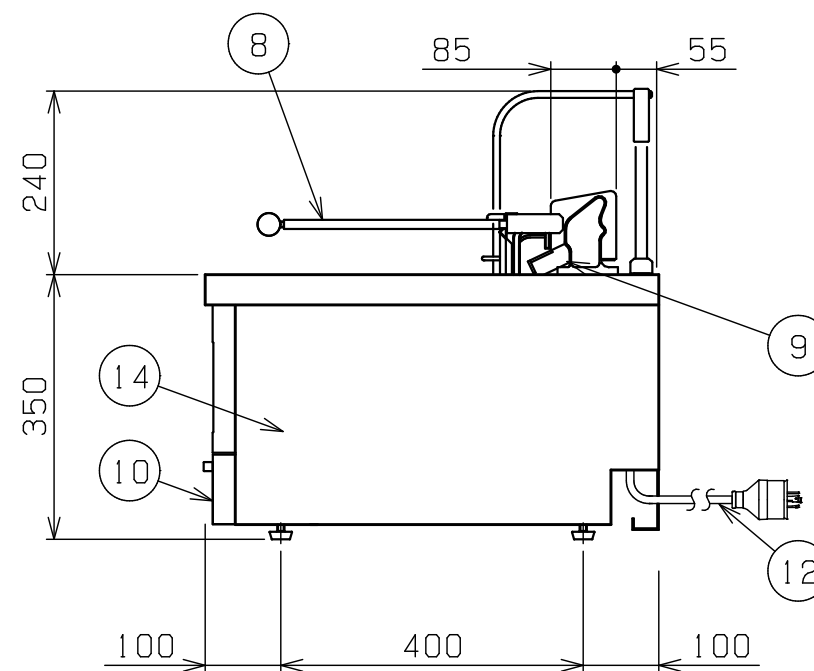
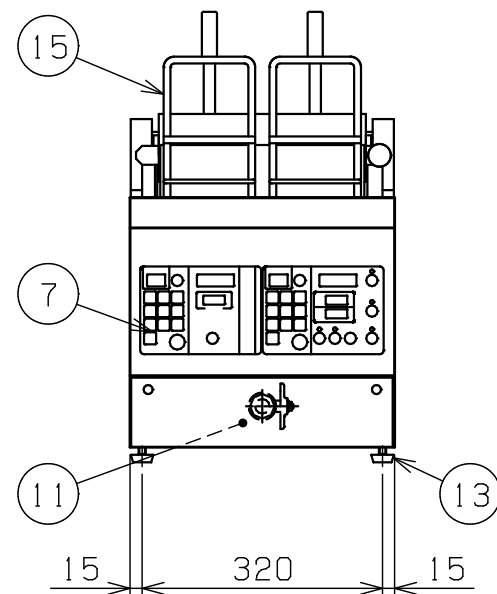


No.	品名 NAME	台数 QUANTITY	型式 MODEL	寸法 DIMENSION
	電気ダブルオートリフトフライヤー		MEF-WL13TB	



種類	ダブルオートリフト 卓上タイプ		
外形寸法	間口	奥行	高さ
	350	600	350
油量	13ℓ		
定格電源	三相 200V 50/60Hz 4.8kVA		
消費電力	4.8kW		
必用手元開閉器容量	20A		
安全装置	過熱防止装置, 跳ね上げ停止スイッチ スローダウン機構		
製品重量	36kg		
付属品	フタ(1), 仕切網(1), スクイ網(1) 排油トレイ(1), 排油サポート(1) フライカゴ(2)		



部番	品名	材質	備考
1	油槽	SUS430LX	深さ125mm
2	ヒータ	SUS316	t7.7
3	温度センサ	SUS316	φ3.2
4	ハイリミット	SUS304	液体膨張式
5	ハイリミットリセットスイッチ		ゴムカバー付
6	ヒータボックス	SUS430	
7	操作パネル		
8	跳上取手	SUS304	φ12 アルミ取手付 ※跳上取手は左にも入替できます。
9	ストッパーバー	SUS430	
10	排油カバー	SUS430	No. 4仕上
11	排油口		20A
12	電源コード		2m 接地3P 20A引掛プラグ付
13	アジャスト	ZDC	クロムメッキ仕上
14	本体	SUS430	No. 4仕上
15	カゴ掛け	SS	クロムメッキ仕上

※ 設置上の注意 熱機器の設置については安全の為、消防法の設置基準に従って設置してください。
 ※ 改善の為、仕様及び外観を予告なしに変更することがあります。



変更事項 ALTERATION

尺度 SCALE
1/10

日付 DATE
.

図番 DRAWING No.
07046

工事名 TITLE

納品日 DATE OF DELIVERY

検図 CHECK

設計 DESIGN

製図 DRAW

営業担当 CHARGE

図面名称 DRAWING CORD

承認印 APPROVED

電気フライヤー