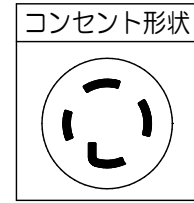
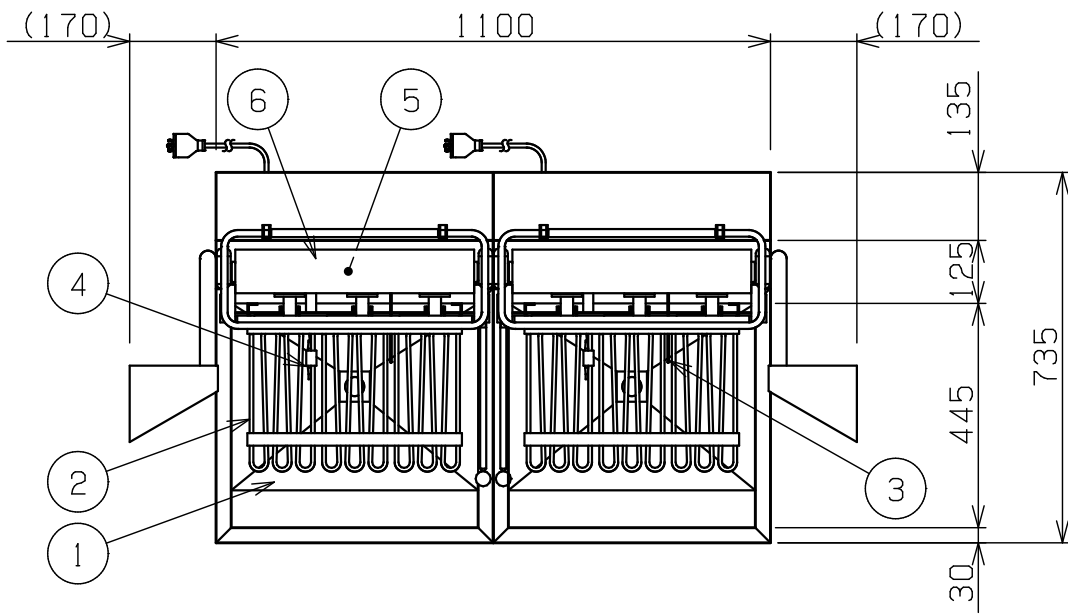
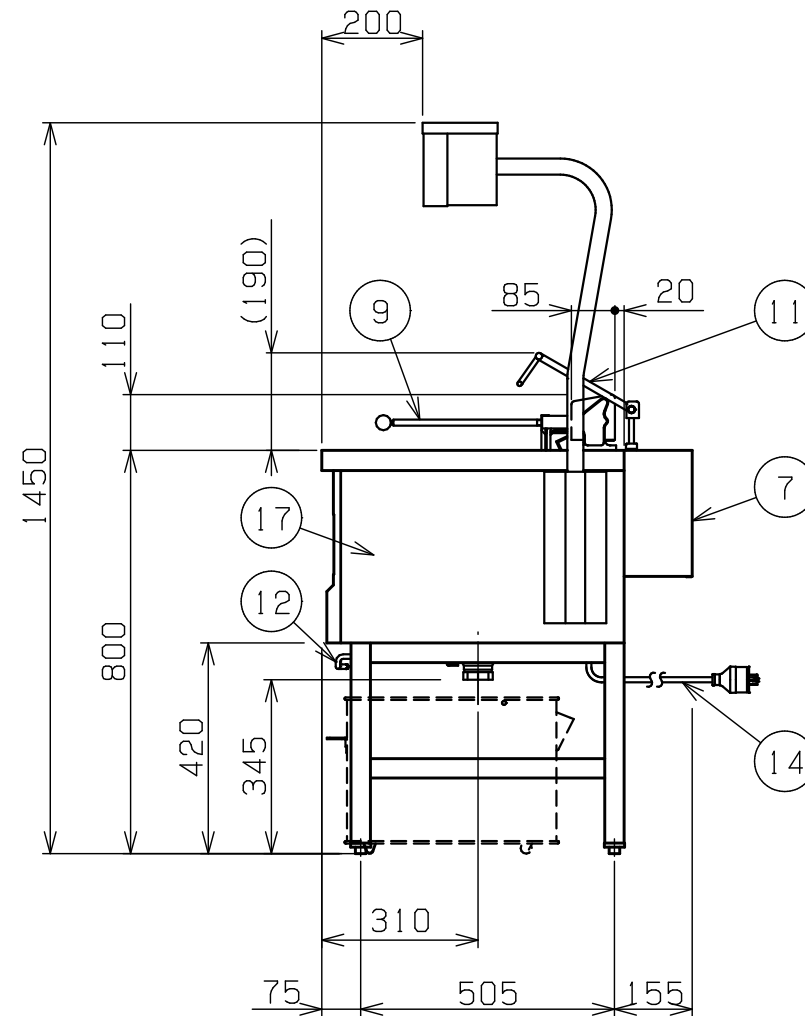
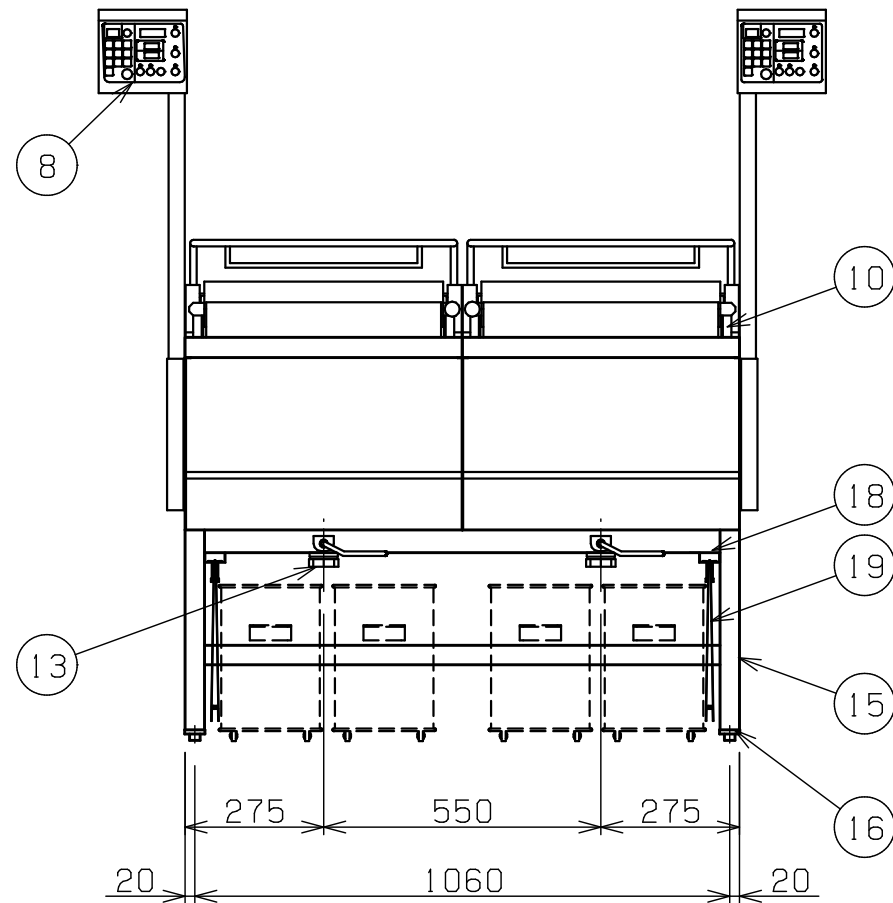


No.	品名 NAME	台数 QUANTITY	型式 MODEL	寸法 DIMENSION
	デリカ向け電気フライヤー		MEF-DLK23BSW	



種類	架台セット		
操作部	左右セパレート仕様	オートリフトタイプ	
外形寸法	間口	奥行	高さ
	1100 (1440)	735	800 (1450)
油量	23ℓ×2		
定格電源	三相 200V	50/60Hz	15.7kVA
消費電力	15.7kW		
必用手元開閉器容量	30A×2		
安全装置	過熱防止装置, 跳ね上げ停止スイッチ スローダウン機構		
製品重量	133kg		
付属品	フタ (2), 仕切網 (2), 油缶 小 (4), 油コシ網 (4), スクイ網 (2), 23フライカゴ (2), 合わせ板 (1)		



部番	品名	材質	備考
1	油槽	SUS430LX	深さ135mm
2	ヒータ	SUS316	t7.7
3	温度センサ	SUS316	φ3.2
4	ハイリミット	SUS304	液体膨張式
5	ハイリミットリセットスイッチ		ゴムカバー付
6	ヒータボックス	SUS430	
7	リフトボックス	SUS430	
8	操作パネル		
9	跳上取手	SUS304	φ12 アルミ取手付
10	ストッパーバー	SUS430	
11	カゴ掛け	SUS	φ9
12	排油コックハンドル	SS	φ9 クロムメッキ仕上
13	排油口		40A (Rc1 1/2)
14	電源コード		2m 接地3P 30A引掛プラグ付
15	フレーム	SUS430	38.5角パイプ
16	アジャスト	SUS304	
17	本体	SUS430	No. 4仕上
18	フタ受	SUS430	
19	フタ	SUS430	No. 4仕上 折りたたみ式

※ 設置上の注意 熱機器の設置については安全の為、消防法の設置基準に従って設置してください。  
 ※ 改善の為、仕様及び外観を予告なしに変更することがあります。



変更事項 ALTERATION

尺度 SCALE  
1/15

日付 DATE  
.

図番 DRAWING No.  
07039

工事名 TITLE

納品日 DATE OF DELIVERY

検図 CHECK

設計 DESIGN

製図 DRAW

営業担当 CHARGE

図面名称 DRAWING CORD

承認印 APPROVED

デリカ向け電気フライヤー