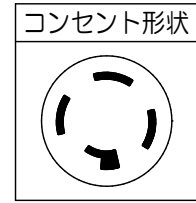
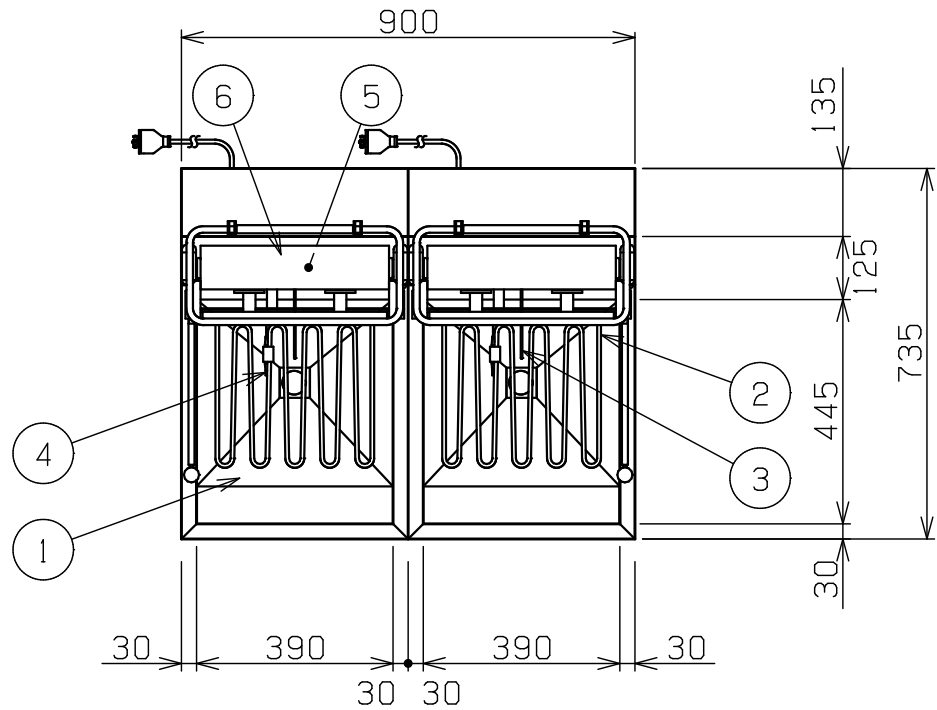
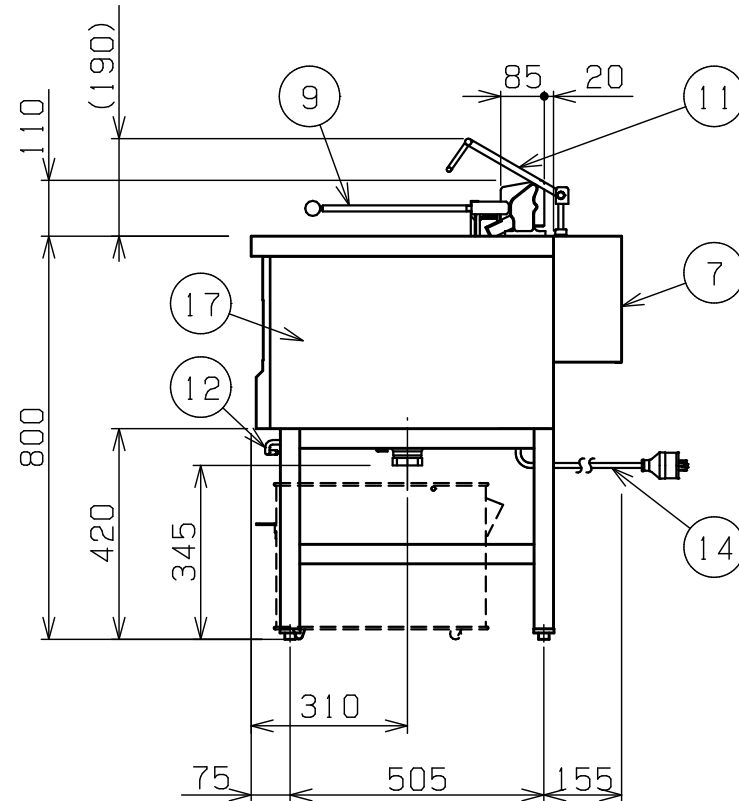
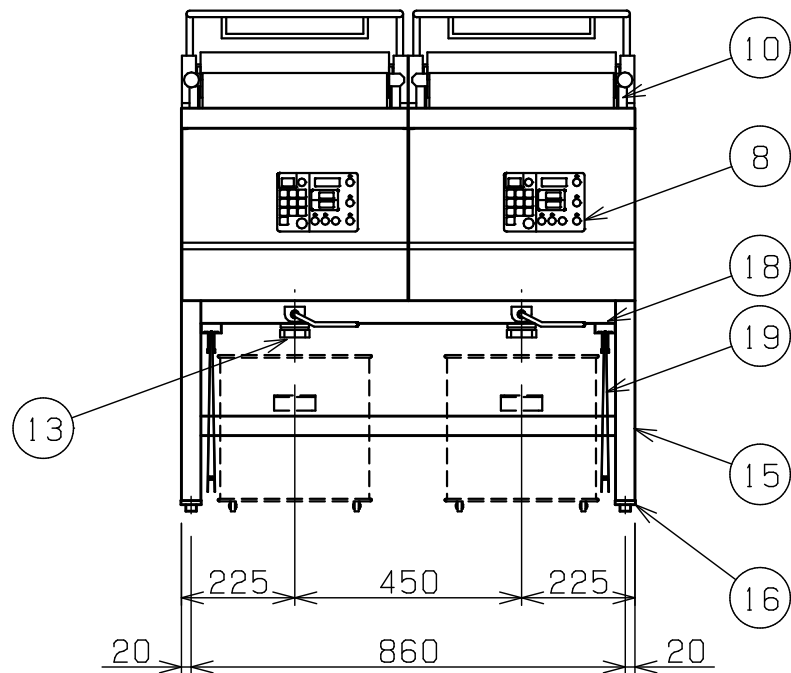


| No. | 品名 NAME      | 台数 QUANTITY | 型式 MODEL    | 寸法 DIMENSION |
|-----|--------------|-------------|-------------|--------------|
|     | デリカ向け電気フライヤー |             | MEF-DLK18BW |              |



|           |   |     |     |
|-----------|---|-----|-----|
| 種類        | 架台セット<br>操作部 正面パネル仕様 オートリフトタイプ                                      |     |     |
| 外形寸法      | 間口  | 奥行  | 高さ  |
|           | 900   | 735 | 800 |
| 油量        | 18ℓ×2   |     |     |
| 定格電源      | 三相 200V 50/60Hz 11.8kVA   |     |     |
| 消費電力      | 11.8kW  |     |     |
| 必用手元開閉器容量 | 20A×2   |     |     |
| 安全装置      | 過熱防止装置, 跳ね上げ停止スイッチ<br>スローダウン機構                                      |     |     |
| 製品重量      | 113kg   |     |     |
| 付属品       | フタ(2), 仕切網(2), 油缶 大(2),<br>油コン網(2), スクイ網(2),<br>18フライカゴ(2), 合わせ板(1) |     |     |



| 部番 | 品名             | 材質       | 備考                               |
|----|----------------|----------|----------------------------------|
| 1  | 油槽             | SUS430LX | 深さ135mm                          |
| 2  | ヒータ            | SUS316   | t7.7                             |
| 3  | 温度センサ          | SUS316   | φ3.2                             |
| 4  | ハイリミット         | SUS304   | 液体膨張式                            |
| 5  | ハイリミットリセットスイッチ |          | ゴムカバー付                           |
| 6  | ヒータボックス        | SUS430   |                                  |
| 7  | リフトボックス        | SUS430   |                                  |
| 8  | 操作パネル          |          |                                  |
| 9  | 跳上取手           | SUS304   | φ12 アルミ取手付<br>※跳ね上げ取手は左右に入替できます。 |
| 10 | ストッパーバー        | SUS430   |                                  |
| 11 | カゴ掛け           | SUS      | φ9                               |
| 12 | 排油コックハンドル      | SS       | φ9 クロムメッキ仕上                      |
| 13 | 排油口            |          | 40A (Rc1 1/2)                    |
| 14 | 電源コード          |          | 2m 接地3P 20A引掛プラグ付                |
| 15 | フレーム           | SUS430   | 38.5角パイプ                         |
| 16 | アジャスト          | SUS304   |                                  |
| 17 | 本体             | SUS430   | No. 4仕上                          |
| 18 | フタ受            | SUS430   |                                  |
| 19 | フタ             | SUS430   | No. 4仕上 折りたたみ式                   |

※ 設置上の注意 熱機器の設置については安全の為、消防法の設置基準に従って設置してください。  
 ※ 改善の為、仕様及び外観を予告なしに変更することがあります。



変更事項 ALTERATION

尺度 SCALE  
1/15

日付 DATE  
.

図番 DRAWING No.  
07032

工事名 TITLE

納品日 DATE OF DELIVERY

検図 CHECK

設計 DESIGN

製図 DRAW

営業担当 CHARGE

図面名称 DRAWING CORD

承認印 APPROVED

デリカ向け電気フライヤー