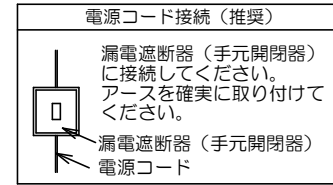
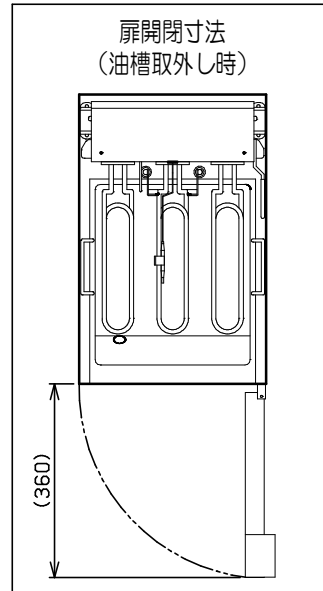
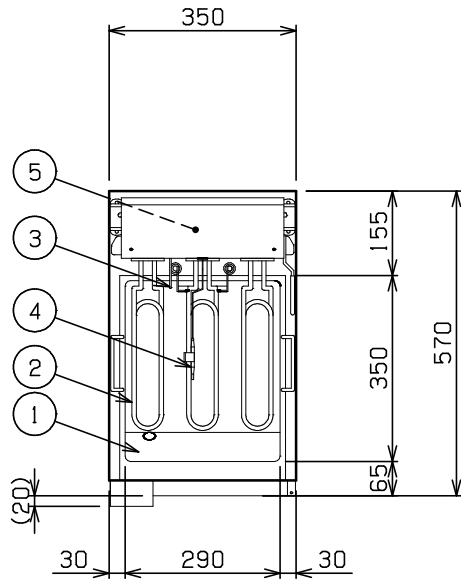
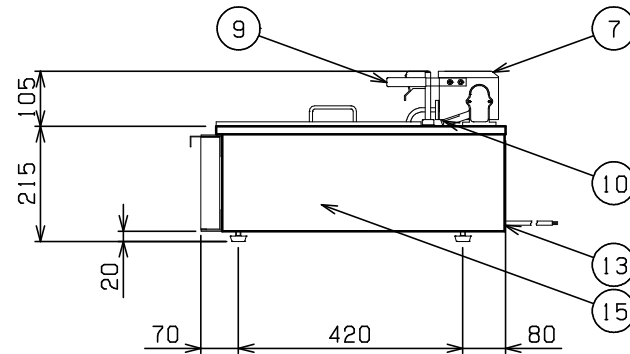
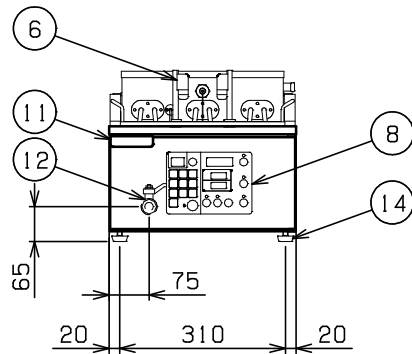


No.	品名 NAME	台数 QUANTITY	型式 MODEL	寸法 DIMENSION
	電気卓上オートリフトフライヤー		MEF-8TLE	



種類	卓上オートリフトタイプ 一槽式		
外形寸法	間口	奥行	高さ
	350	570	215
油量	8L		
定格電源	三相 200V 50/60Hz 3.4kVA		
消費電力	3.4kW		
必要手元開閉器容量	15A		
安全装置	過熱防止装置, 跳ね上げ停止スイッチ スローダウン機構		
製品重量	18.0kg		
付属品	フタ(1), 仕切網(1), カス取網(1), フライカゴ(1), 排油ホース(1)		



部番	品名	材質	備考
1	油槽	SUS430LX	深さ95mm 槽取外し可(取手付)
2	ヒータ	SUS304	φ8 遠赤コーティング
3	温度センサ	SUS304	φ3.2
4	ハイリミット	SUS304	液体膨張式
5	ハイリミットリセットスイッチ		ゴムカバー付
6	カゴ掛		
7	ヒータボックス	SUS430	
8	操作パネル		
9	跳上取手	SUS304	
10	ストッパーバー	SUS430	
11	扉	SUS430	
12	排油口		カブラ式
13	電源コード		2m 2mm <sup>2</sup> -4芯
14	アジャスト	NR	
15	本体	SUS430	No. 4仕上

※ 設置上の注意 熱機器の設置については安全の為、消防法の設置基準に従って設置してください。  
 ※ 改善の為、仕様及び外観を予告なしに変更することがあります。