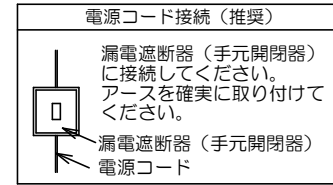
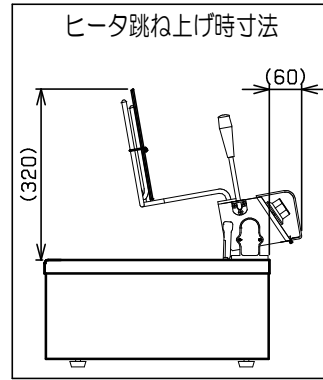
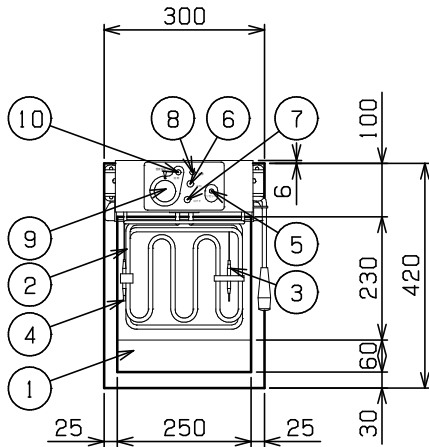
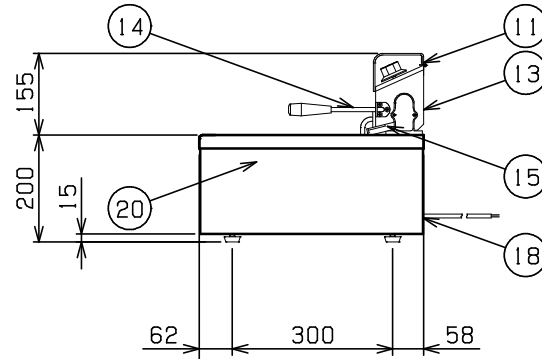
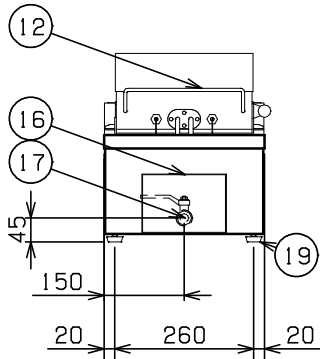


No.	品名 NAME	台数 QUANTITY	型式 MODEL	寸法 DIMENSION
	電気フライヤー		MEF-5TE	



種類	卓上タイプ 一槽式		
外形寸法	間口	奥行	高さ
	300	420	200
油量	5L		
定格電源	単相 200V 50/60Hz 1.8kVA		
消費電力	1.8kW		
必要手元開閉器容量	15A		
安全装置	過熱防止装置, 跳ね上げ停止スイッチ, スローダウン機構		
製品重量	13.0kg		
付属品	フタ (1), 仕切網 (1), スクイ網 短 (1), カス取網 (1), 排油サポート管 (1)		



部番	品名	材質	備考
1	油槽	SUS430LX	
2	ヒータ	SUS304	φ8 遠赤コーティング
3	温度センサ	SUS304	液体膨張式
4	ハイリミット	SUS304	液体膨張式
5	ハイリミットリセットスイッチ		ゴムカバー付
6	電源スイッチ (ON)		緑色
7	電源スイッチ (OFF)		赤色
8	電源ランプ		緑色
9	サーモダイヤル	樹脂	100℃~220℃
10	加熱ランプ		赤色
11	操作部カバー	アクリル	
12	カゴ掛	SUS304	φ6
13	ヒータボックス	SUS430	
14	跳上取手 (小)	SUS304	φ8 ナイロン取手付
15	ストッパーバー	SUS430	
16	排油口カバー	SUS430	
17	排油口		15A (Rc1/2)
18	電源コード		2m 1.25mm ² -3芯
19	アジャスト	NR	
20	本体	SUS430	No. 4仕上

※ 設置上の注意 熱機器の設置については安全の為、消防法の設置基準に従って設置してください。
 ※ 改善の為、仕様及び外観を予告なしに変更することがあります。