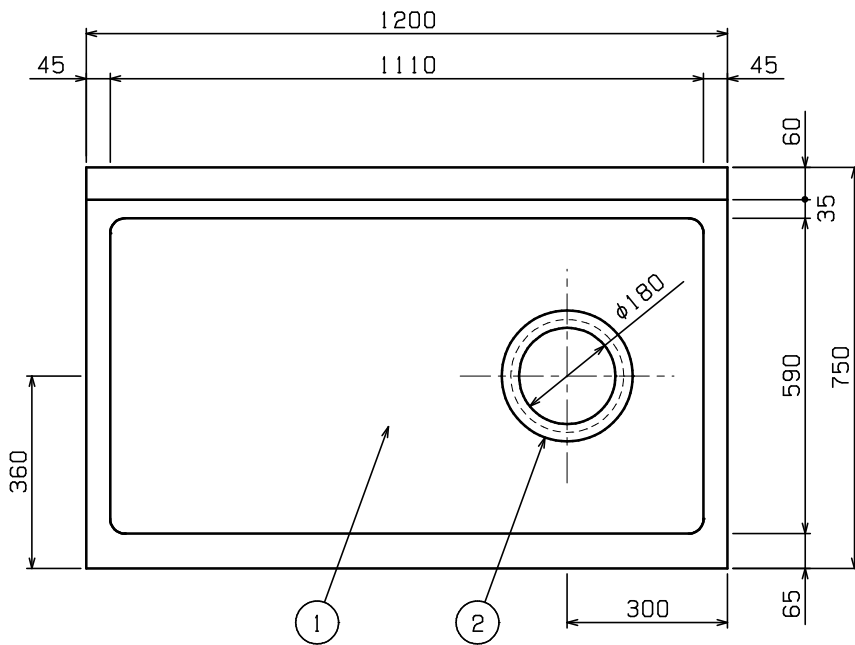
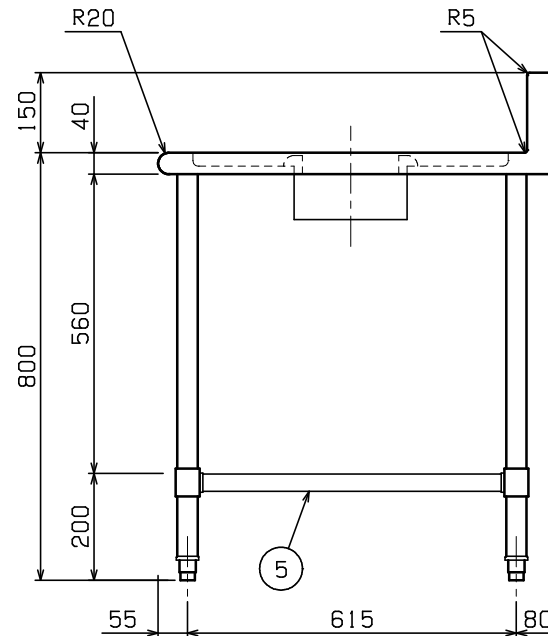
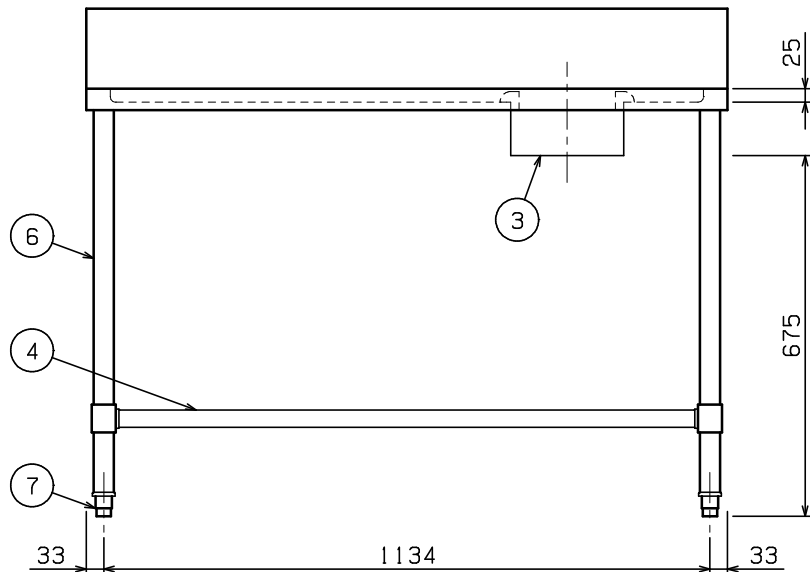


No.	品名 NAME	型式 MODEL	寸法 DIMENSION	台数 QUANTITY
	エクセレントシリーズ ダステーブル (バックあり)	MDW-127X	1200×750×800	



製品重量	36.1 kg
------	---------



部番	品名	材質	備考
1	トップ	SUS430	t1.2 No.4仕上
2	リンク棒	NBR	
3	ダストリング	SUS430	t1.0 No.4仕上
4	三方棒前無 (スノコ無)	SUS304	
5	補強パイプ	SUS304	t1.0 □32×16
6	脚	SUS304	t1.0 φ38
7	アジャスト	SUS304	

※ 改善の為、仕様及び外観を予告なしに変更することがあります。

業務用総合厨房機器メーカー  MARUZEN CO., LTD.	変更事項 ALTERATION	尺度 SCALE A3: 1/10	日付 DATE	図番 DRAWING No. 09723	工事名称 TITLE	納品日 DATE OF DELIVERY
		検図 CHECK	設計 DESIGN	製図 DRAW	営業担当 CHARGE	図面名称 DRAWING CORD エクセレントシリーズ ダステーブル (バックあり)