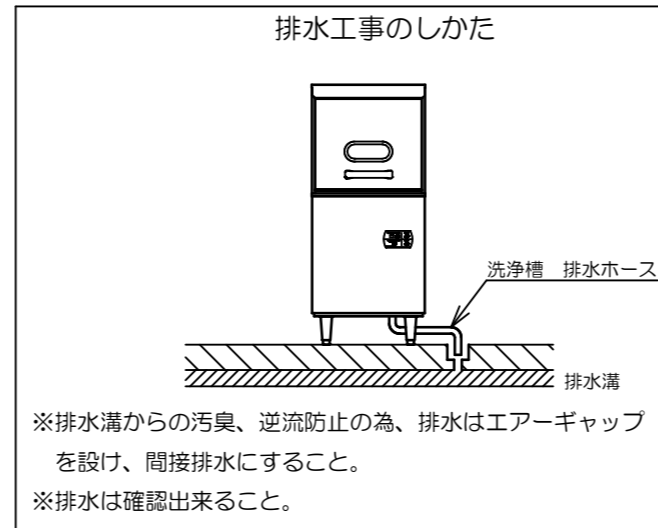
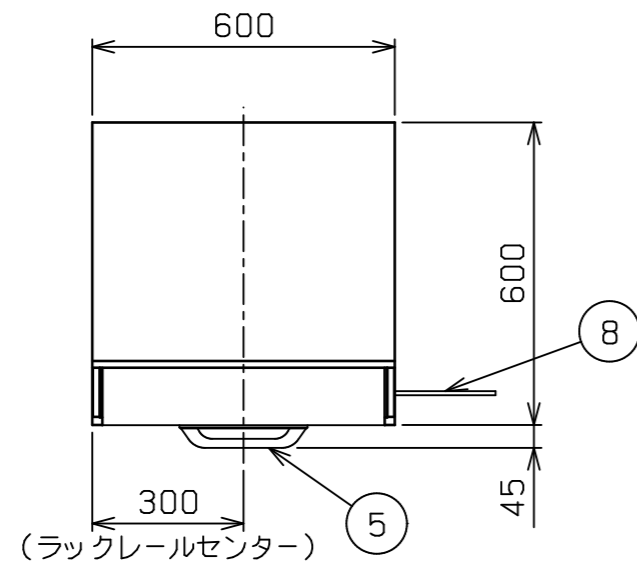
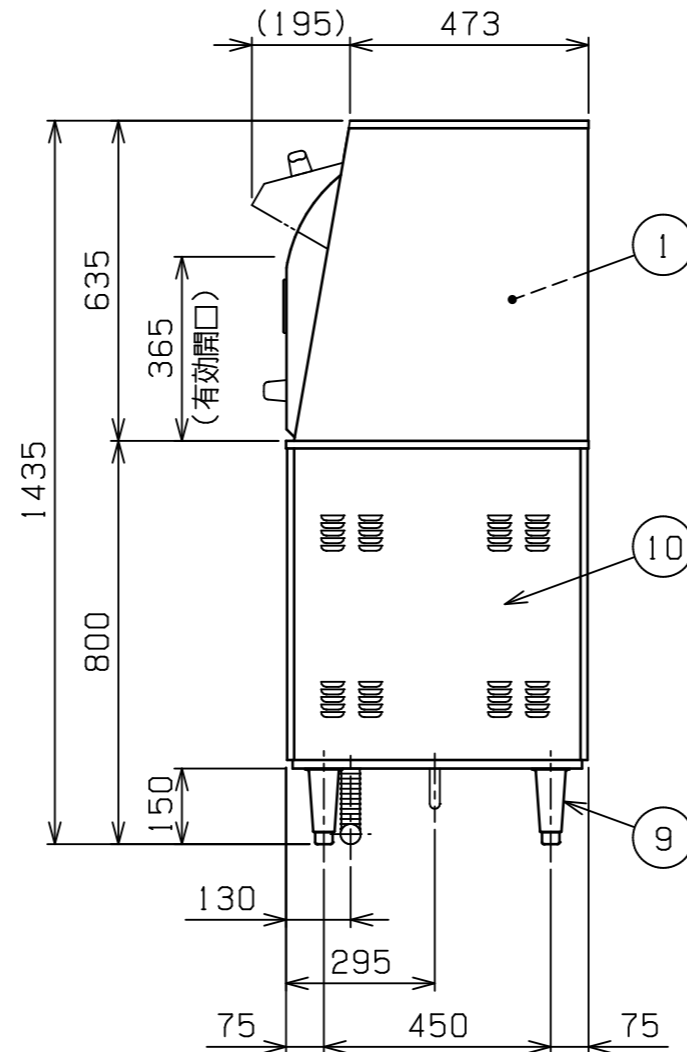
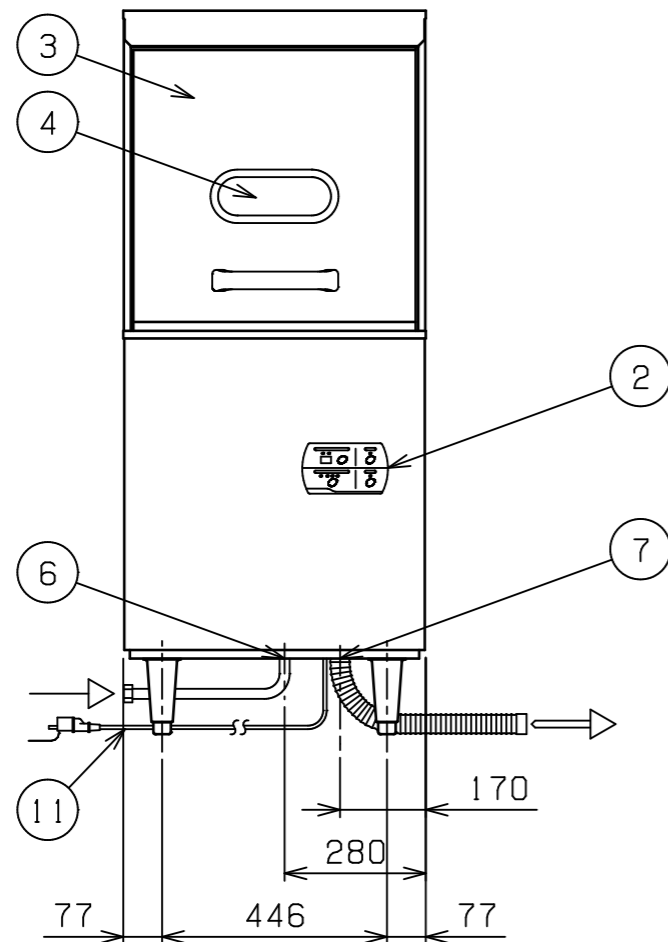


No.	品名 NAME	型式 MODEL	寸法 DIMENSION	台数 QUANTITY
	トップクリーン エコタイプ洗浄機	MDR8E	600×600×1435	



種類	リターンタイプ (扉前向き)
外形寸法	600 (W) × 600 (D) × 1435 (H)
扉開口部高さ	365
洗浄方式	上下回転ノズル方式
すすぎ方式	上下回転ノズル方式
洗浄能力 (3段階)	(短) 60 (中) 40 (長) 20 ラック/h
洗浄槽貯湯量	28L
洗浄水温度	65℃
すすぎ水温度	80℃
すすぎ水使用量	2L/ラック (すすぎ8秒の時)
洗浄ポンプ消費電力	510/699W 50/60Hz
すすぎポンプ消費電力	180/260W 50/60Hz
洗浄槽用ヒータ	1200W
洗剤供給装置	有
定格電源	単相 100V 50/60Hz 1200VA
定格消費電力	1200W
製品重量	106kg
付属品	万能ラック500×500 (1), 20A Yストレーナー (1), 20Aフレキシブル 継手付 (1セット)



部番	品名	材質	備考
1	洗浄室	SUS304	
2	操作パネル		
3	扉	SUS304	No. 4仕上
4	扉窓	強化ガラス	t3.0
5	扉取手	樹脂	
6	給湯口		20Aフレキシブル止
7	排水口		40A φ30塩ビ排水ホース付
8	洗剤ホース		内径φ5 1.2m
9	アジャスト	SUS304	
10	本体	SUS304	No. 4仕上
11	電源コード		2m プラグ付 (接地アダプター付)

- ※ 設置上の注意 熱機器の設置については安全の為、消防法の設置基準に従って設置してください。
- ※ 洗浄機排水、プースターオーバーフローは必ず排水接続を行ってください。
- ※ 洗浄機排水、プースターオーバーフローは間接排水のこと。
- ※ 改善の為、仕様及び外観を予告なしに変更することがあります。



変更事項 ALTERATION

尺度 SCALE  
A3: 1/15

日付 DATE

図番 DRAWING No.  
09009

工事名称 TITLE

納品日 DATE OF DELIVERY

検図 CHECK

設計 DESIGN

製図 DRAW

営業担当 CHARGE

図面名称 DRAWING CORD

No.

トップクリーン エコタイプ食器洗浄機