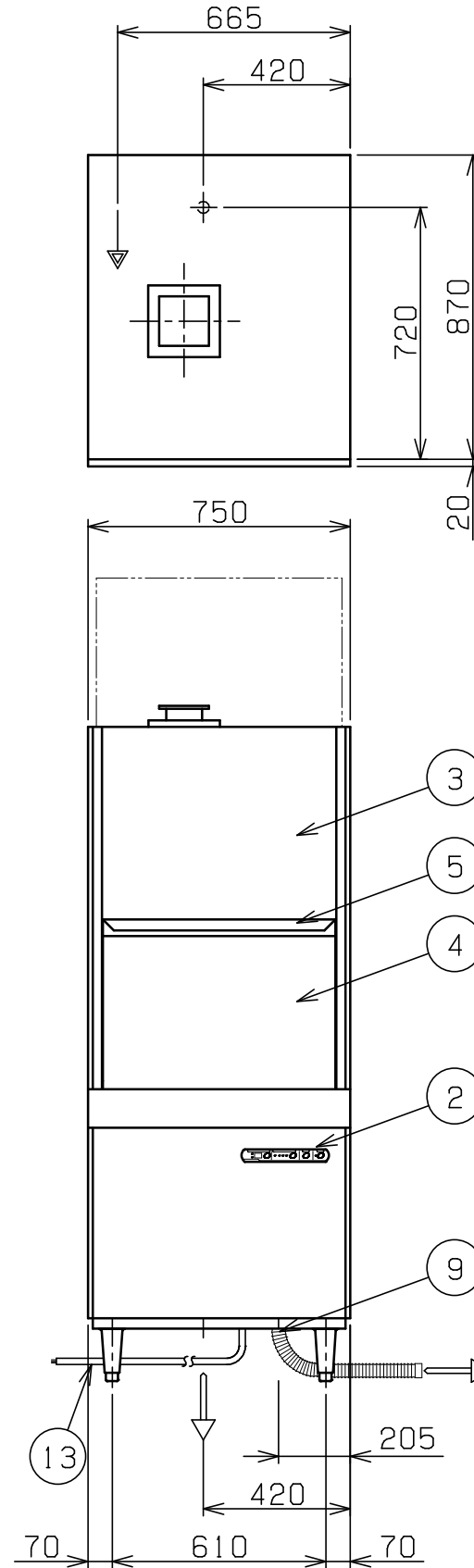
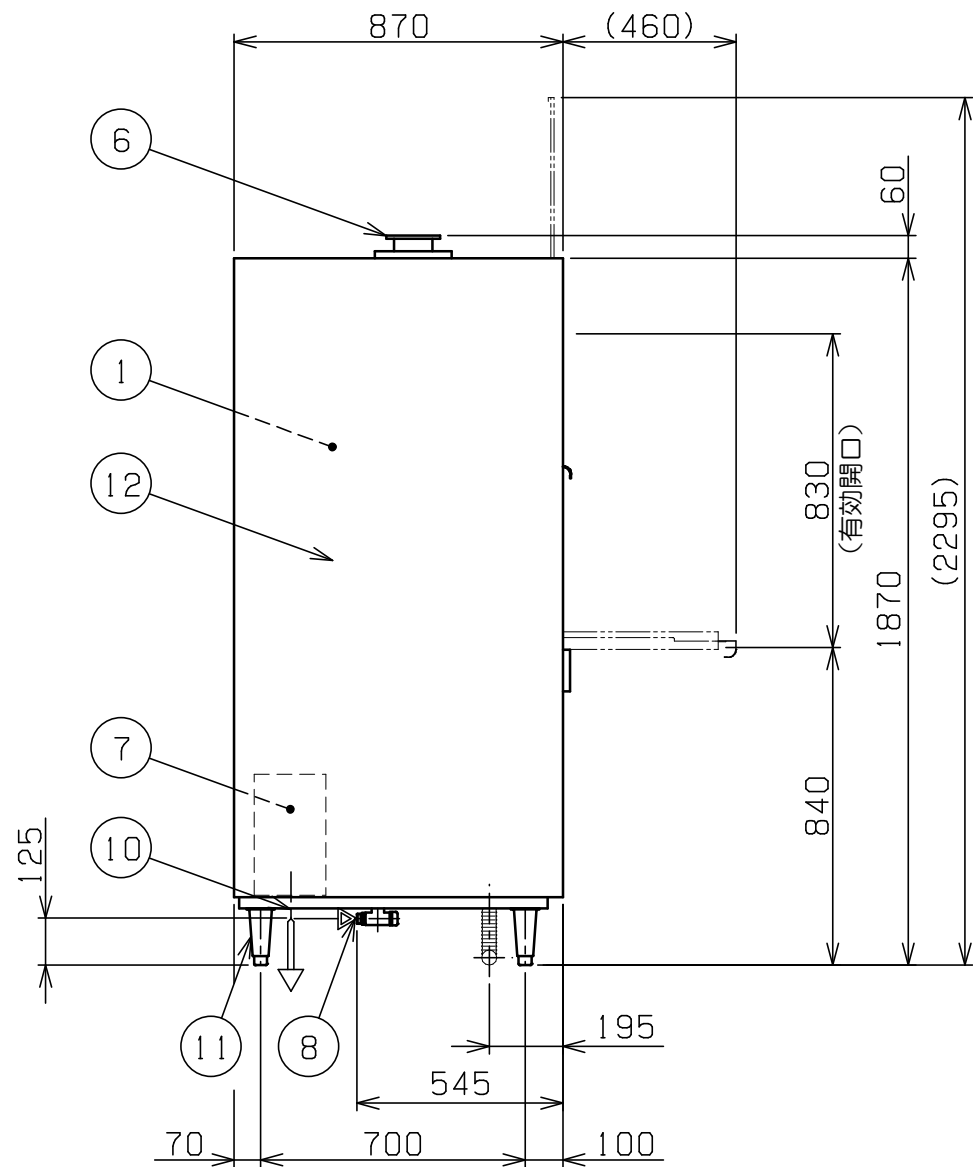
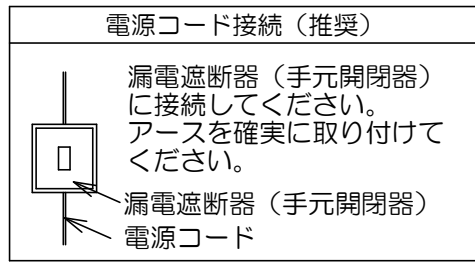


No.	品名 NAME	台数 QUANTITY	型式 MODEL	寸法 DIMENSION
	トップクリーン 器具・容器洗浄機		MDP-HT	



種類	有効高さ830mm (Hタイプ) 貯湯タンク内蔵 200V
外形寸法	750 (W) × 870 (D) × 1870 (H)
有効開口部高さ	830
洗浄方式	上下スイングノズル方式
すすぎ方式	上下回転ノズル方式
洗浄能力 (3段階)	(短) 40 (中) 24 (長) 12 ラック/h
洗浄槽貯湯量	82ℓ
貯湯タンク貯湯量	12ℓ (有効6.5ℓ)
洗浄水温度	60℃
すすぎ水温度	80℃
すすぎ水使用量	4.7ℓ/ラック (すすぎ12秒の時)
洗浄ポンプ出力	2200/2200W 50/60Hz
洗浄ポンプ消費電力	3120/3050W 50/60Hz
すすぎポンプ出力	230/380W 50/60Hz
すすぎポンプ消費電力	335/475W 50/60Hz
洗浄槽用ヒータ	6000W
貯湯タンク用ヒータ	6000W
洗剤供給装置	無
定格電源	三相 200V 50/60Hz
必要手元開閉器容量	40A
設備電源	8230/8230W 50/60Hz
消費電力	9530/9600W 50/60Hz
製品重量	170kg
付属品	ラック608×672 (1) バット用補助ラック (1) 3/4Bフレキシブルホース (1)

※ 電源周波数 (50Hz・60Hz) の指定が必要です。
 ※ 機器手前 (600mm)、左側面 (300mm) 以上メンテナンススペースを確保してください。(左側面は、水切り台等取り外せる機器を推奨します。)

部番	品名	材質	備考
1	洗浄室	SUS304	
2	操作パネル		
3	上扉	SUS304	No.4仕上
4	下扉	SUS430	No.4仕上 (内板SUS304)
5	扉取手	SUS430	No.4仕上
6	蒸気排気筒	SUS430	No.4仕上
7	貯湯タンク	SUS304	
8	給湯口		20A (G3/4)
9	排水口		40A φ30塩ビ排水ホース付
10	オーバーフロー		φ32 (貯湯タンク)
11	アジャスト	SUS304	
12	本体	SUS430	No.4仕上
13	電源コード		2m 8mm ² -4芯

※ 改善の為、仕様及び外観を予告なしに変更することがあります。



変更事項 ALTERATION

尺度 SCALE
1/20

日付 DATE

図番 DRAWING No.
06096

工事名 TITLE

納品日 DATE OF DELIVERY

検図 CHECK

設計 DESIGN

製図 DRAW

営業担当 CHARGE

図面名称 DRAWING CORD

承認印 APPROVED

トップクリーン 器具洗浄機