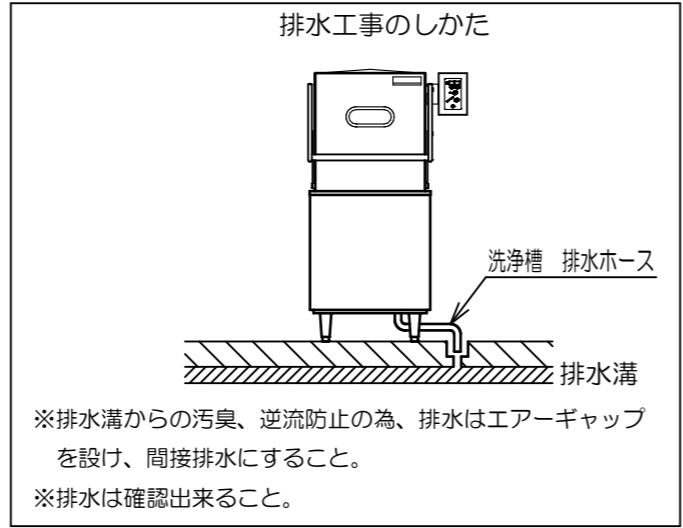
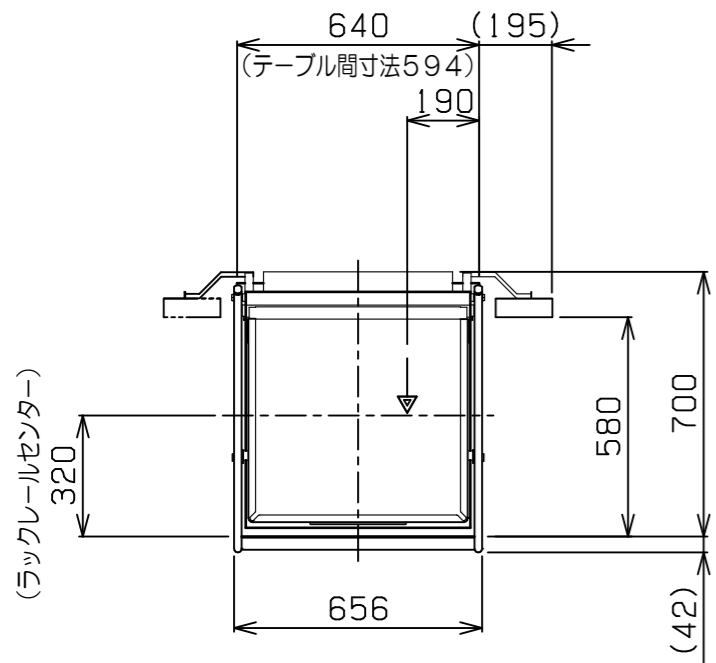
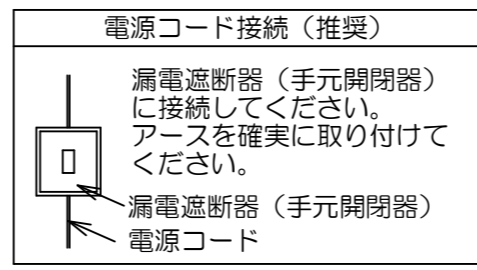


No.	品名 NAME	型式 MODEL	寸法 DIMENSION	台数 QUANTITY
	トップクリーン エコタイプ洗浄機	MDDT7B9EOP	640×700×1445	



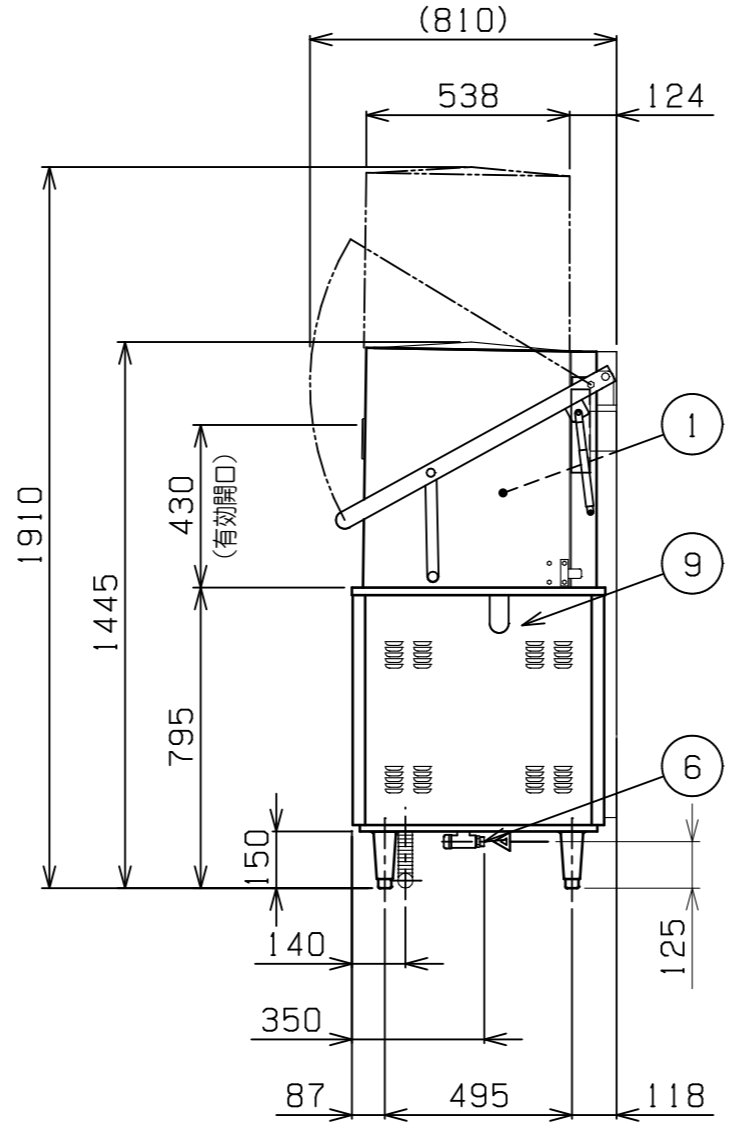
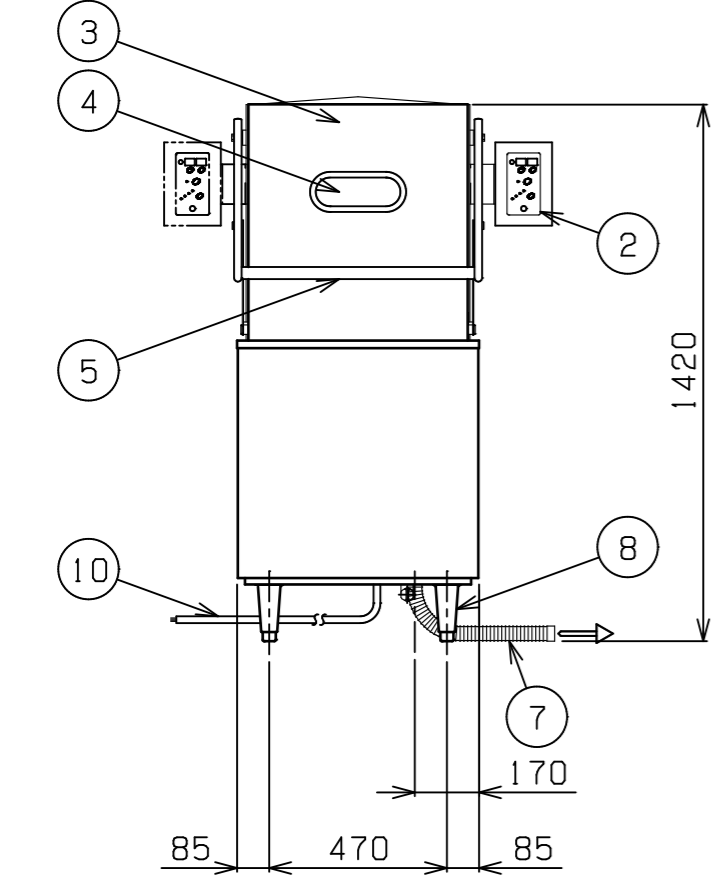
可燃物などからの離隔距離 (cm)			
上方	側方	後方	前方
フード	0以上	0以上	

※床面は不燃構造とすること。
※場所・電源等は取扱説明書の(工事編)に従って正しく行ってください。



種類	自動開ドア仕様 ドアタイプ (Dタイプ) 貯湯タンク内蔵 200V
扉開口部高さ	430
洗浄方式	上下回転ノズル方式
すすぎ方式	上下回転ノズル方式
洗浄能力 (3段階)	(お急ぎ) 54 (標準) 37 (念入り) 19 ラック/h [※1 給水接続時] [(お急ぎ) 32 (標準) 23 (念入り) 13 ラック/h]
洗浄槽貯湯量	33L
貯湯タンク貯湯量	10L (有効6L)
洗浄水温度	65℃
すすぎ水温度	80℃
すすぎ水使用量	2L/ラック (すすぎ8秒の時)
洗浄ポンプ消費電力	510/699W 50/60Hz
すすぎポンプ消費電力	180/260W 50/60Hz
洗浄槽用ヒータ	3600W
貯湯タンク用ヒータ	7200W
必要給湯温度	45℃以上
洗剤供給装置	無
定格電源	三相 200V 50/60Hz 7750/7899VA
必要手元開閉器容量	30A
定格消費電力	7750/7899W 50/60Hz
製品重量	136kg
付属品	万能ラック500×500 (1) 20Aフレキシブル 継ぎ手付き (1セット)

※1 給水接続 (15℃) で低温禁止モードを使用した時のラック数。
(洗浄条件により変動します。)



部番	品名	材質	備考
1	洗浄室	SUS304	
2	操作パネル	SUS304	取付け位置左右変更可能
3	扉	SUS304	No. 4仕上
4	扉窓	強化ガラス	
5	扉取手	SUS304	φ32
6	給湯口 (給水口)		20A (G3/4)
7	排水ホース	PVC	40A φ30 塩ビ排水ホース付
8	アジャスト	SUS304	調整幅: -5~+30mm
9	本体	SUS304	No. 4仕上
10	電源コード		2m 5.5mm ² -4芯

- ※ 設置上の注意 熱機器の設置については安全の為、消防法の設置基準に従って設置してください。
- ※ 排水口は必ず排水接続を行って下さい。
- ※ 排水口の排水接続は間接排水にしてください。
- ※ 改善の為、仕様及び外観を予告なしに変更することがあります。

業務用総合厨房機器メーカー 株式会社 マルゼン MARUZEN CO., LTD.	変更事項 ALTERATION	尺度 SCALE A3: 1/20	日付 DATE	図番 DRAWING No. 10141	工事名称 TITLE	納品日 DATE OF DELIVERY
		検図 CHECK	設計 DESIGN	製図 DRAW	営業担当 CHARGE	図面名称 DRAWING CORD トップクリーン エコタイプ洗浄機