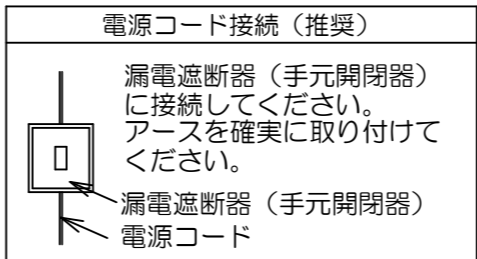
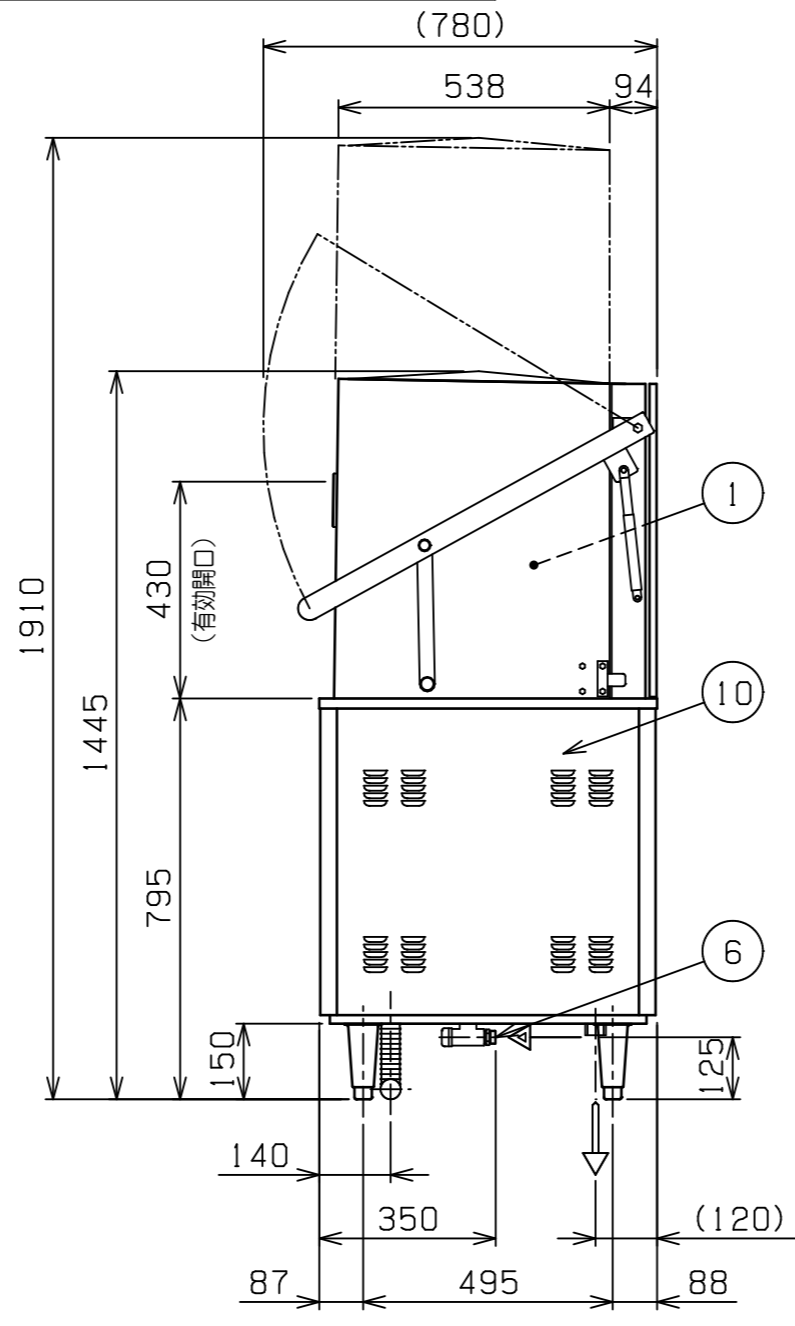
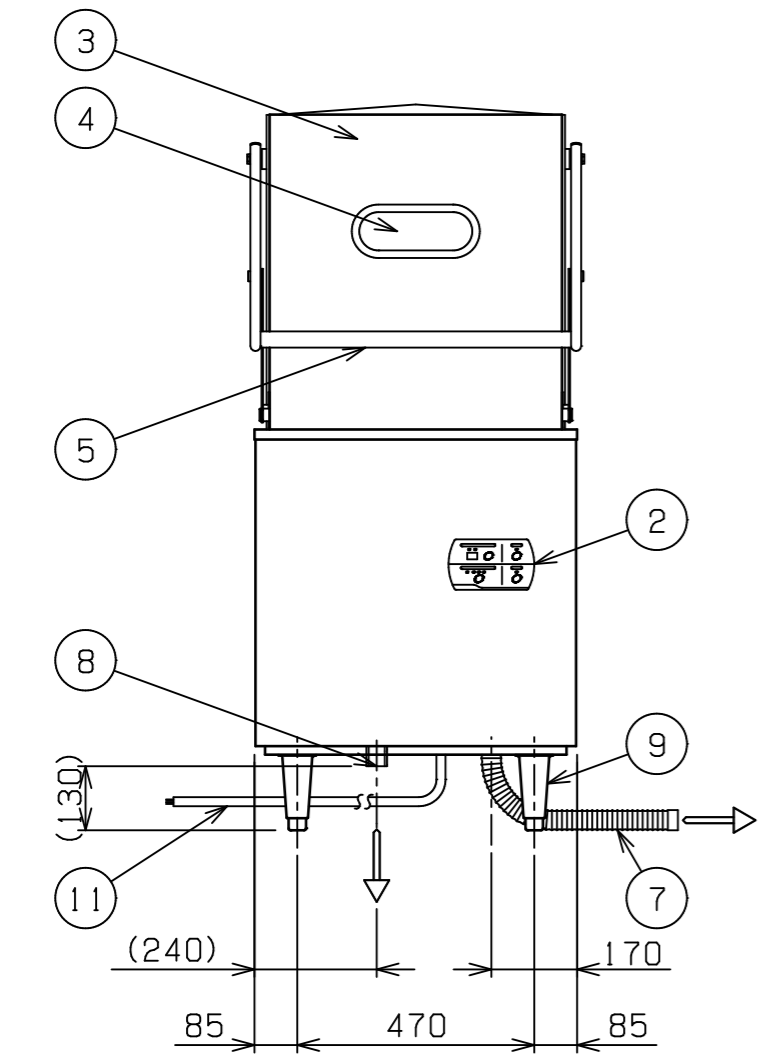


| No. | 品名 NAME | 型式 MODEL | 寸法 DIMENSION | 台数 QUANTITY |
|-----|------------------|----------|--------------|-------------|
| | トップクリーン エコタイプ洗浄機 | MDDT6B8E | 640×670×1445 | |



| 種類 | ドアタイプ (Dタイプ) 貯湯タンク内蔵 200V |
|------------|-----------------------------------|
| 外形寸法 | 640 (W) × 670 (D) × 1445 (H) |
| 扉開口部高さ | 430 |
| 洗浄方式 | 上下回転ノズル方式 |
| すすぎ方式 | 上下回転ノズル方式 |
| 洗浄能力 (3段階) | (短) 60 (中) 40 (長) 20 ラック/h |
| 洗浄槽貯湯量 | 33L |
| 貯湯タンク貯湯量 | 10L (有効6L) |
| 洗浄水温度 | 65℃ |
| すすぎ水温度 | 80℃ |
| すすぎ水使用量 | 2L/ラック (すすぎ8秒の時) |
| 洗浄ポンプ消費電力 | 510/699W 50/60Hz |
| すすぎポンプ消費電力 | 180/260W 50/60Hz |
| 洗浄槽用ヒータ | 3600W |
| 貯湯タンク用ヒータ | 6000W |
| 洗剤供給装置 | 無 |
| 定格電源 | 三相 200V 50/60Hz 6550/6699VA |
| 必要手元開閉器容量 | 30A |
| 定格消費電力 | 6550/6699W 50/60Hz |
| 製品重量 | 124kg |
| 付属品 | 万能ラック500×500 (1) 20Aフレキシブル (1) |



| 部番 | 品名 | 材質 | 備考 |
|----|---------|--------|----------------------------|
| 1 | 洗浄室 | SUS304 | |
| 2 | 操作パネル | | |
| 3 | 扉 | SUS304 | No. 4仕上 |
| 4 | 扉窓 | 強化ガラス | |
| 5 | 扉取手 | SUS304 | φ32 |
| 6 | 給湯口 | | 20A (G3/4) |
| 7 | 排水ホース | PVC | 40A φ30 塩ビ排水ホース付 |
| 8 | オーバーフロー | PVC | 外径φ41×内径φ32 (貯湯タンク用) |
| 9 | アジャスト | SUS304 | |
| 10 | 本体 | SUS304 | No. 4仕上 |
| 11 | 電源コード | | 2m 5.5mm ² - 4芯 |

- ※ 設置上の注意 熱機器の設置については安全の為、消防法の設置基準に従って設置してください。
- ※ 排水口、オーバーフローは必ず排水接続を行って下さい。
- ※ 排水口、オーバーフローの排水接続は間接排水にしてください。
- ※ 改善の為、仕様及び外観を予告なしに変更することがあります。



| | | | | | | |
|---|-----------------|----------------------|-----------|-------------------------|-------------|---------------------------------------|
| 業務用総合厨房機器メーカー 株式会社 マルゼン MARUZEN CO., LTD. | 変更事項 ALTERATION | 尺度 SCALE A3: 1/15 | 日付 DATE | 図番 DRAWING No. 08931 | 工事名称 TITLE | 納品日 DATE OF DELIVERY |
| | | 検図 CHECK | 設計 DESIGN | 製図 DRAW | 営業担当 CHARGE | 図面名称 DRAWING CORD トップクリーン エコタイプ洗浄機 |