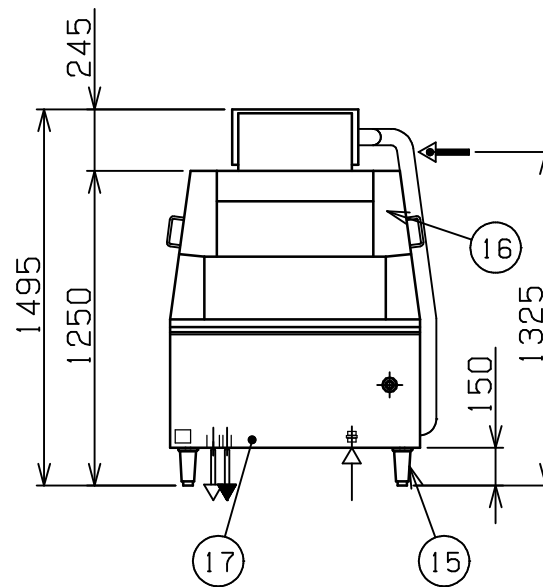
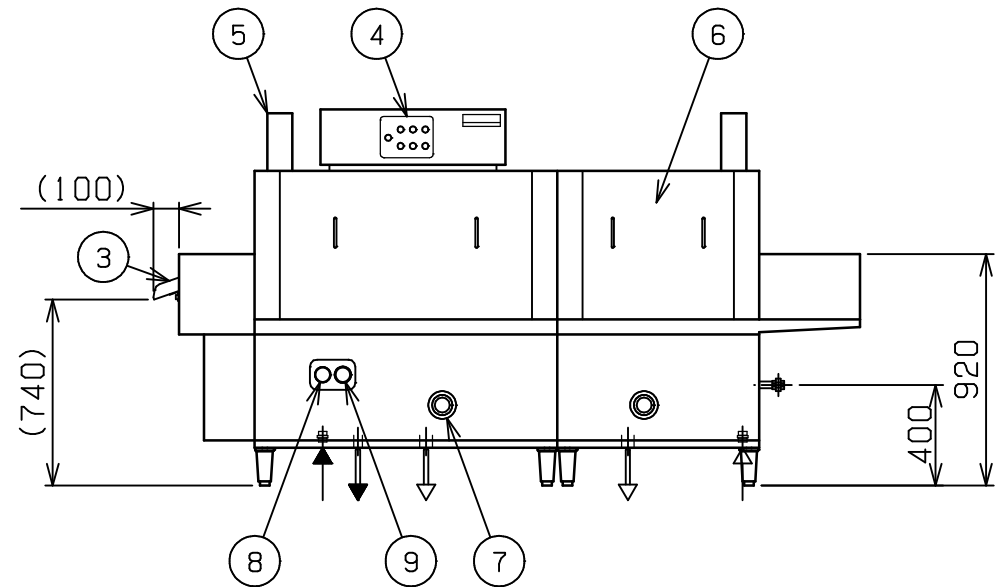
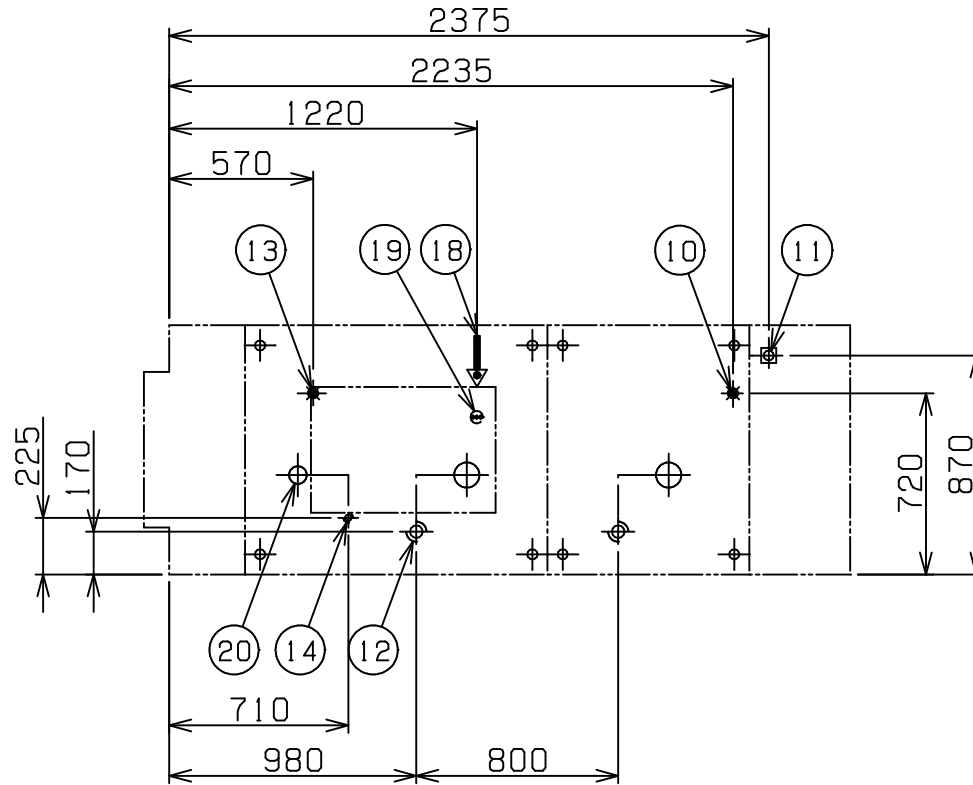
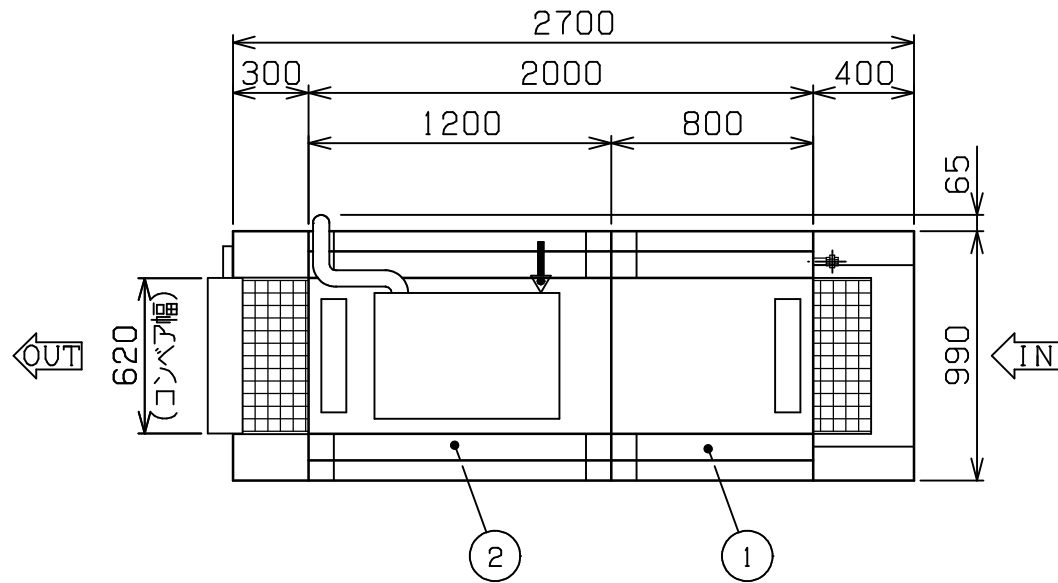


No.	品名 NAME	台数 QUANTITY	型式 MODEL	寸法 DIMENSION
	フラットコンベア洗浄機		MDCW2B-6SR	

配管、脚位置図



種類	押えネット固定式 洗浄槽蒸気加熱 2槽（搬送入口右側タイプ）
外形寸法	2700 (W) × 990 (D) × 1495 (H)
コンベア幅	620 mm
洗浄物最大高さ	120 mm
蒸気消費量	120 kg/h (0.2 MPa)
蒸気接続口	20 A
定格電源	3相 200V 50/60Hz
電気容量	3.3 kW
必要手元開閉器容量	30 A
推奨電源コード	5.5 mm <sup>2</sup> - 4芯
電源端子台適合圧着端子	5.5 - 4 (絶縁キャップ付)
洗浄方式	上下固定ノズル 圧力噴射式
すすぎ方式	上下固定ノズル 圧力噴射式
洗浄能力	150皿 4000~7000枚/h
コンベア速度	2.5~4.4m/分
本洗浄槽容量	85ℓ (推奨温度: 60)
前すすぎ槽容量	85ℓ (推奨温度: 60)
すすぎ湯使用量	14ℓ/分 (0.12 MPa)
洗浄運転時総給湯量	20ℓ/分
洗浄ポンプ出力	1.5 kW × 2
コンベアモータ出力	0.2 kW
製品重量	490 kg

推奨電源コードは、80 耐熱キャブタイヤケーブルを周囲温度 50 以下で使用して下さい。  
内線規定を参照し、使用条件に合ったケーブルを使用してください。

給湯圧力: 0.1~0.2 MPa  
蒸気圧力: 0.15~0.2 MPa

部番	品名	材質	備考	FLより
1	本洗浄室	SUS430		
2	前すすぎ室	SUS430		
3	出口シュート	SUS430	リミットスイッチ付	
4	操作パネル	SUS430		
5	排気筒	SUS430		
6	点検扉	SUS430		
7	洗浄槽温度計		0~100	
8	すすぎ水温度計		0~100	
9	すすぎ水圧力計		0~0.3 MPa	
10	洗浄槽給湯接続口		20 A (G3/4)	170
11	蒸気接続口		20 A (ユニオン)	400
12	洗浄槽排水口		50 A 共栓 (G2) × 2	150
13	すすぎ湯給湯接続口		20 A (G3/4)	170
14	すすぎ湯排水口		25 A (R1)	300
15	アジャスト	SUS304		
16	本体 (主要部)	SUS304・SUS430	t 1.5	
17	フレーム	SUS430	t 2.0	
18	電源取入口			1325
19	電源接続端子台			
20	排水立上げ推奨位置		3カ所	

設置上の注意 熱機器の設置については安全の為、消防法の設置基準に従って設置してください。  
改善の為、仕様及び外観を予告なしに変更することがあります。



変更事項 ALTERATION

尺度 SCALE  
1/30

日付 DATE

図番 DRAWING No.  
03708

工事名 TITLE

納品日 DATE OF DELIVERY

検図 CHECK

設計 DESIGN

製図 DRAW

営業担当 CHARGE

図面名称 DRAWING CORD

承認印 APPROVED

トックリン食器洗浄機