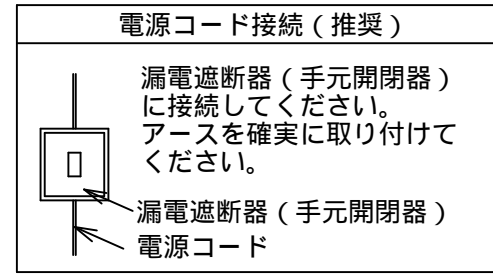
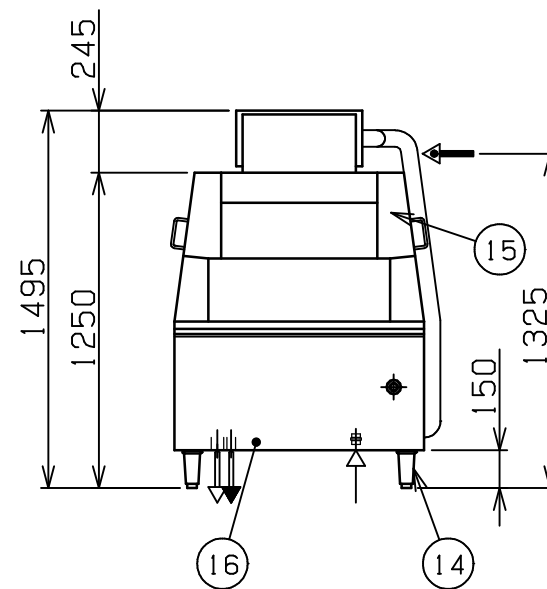
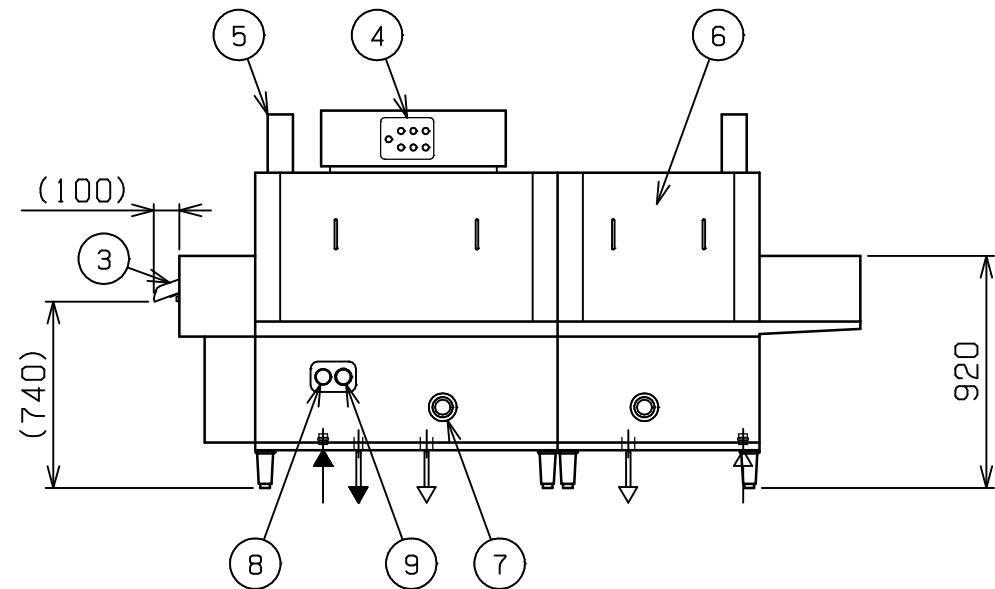
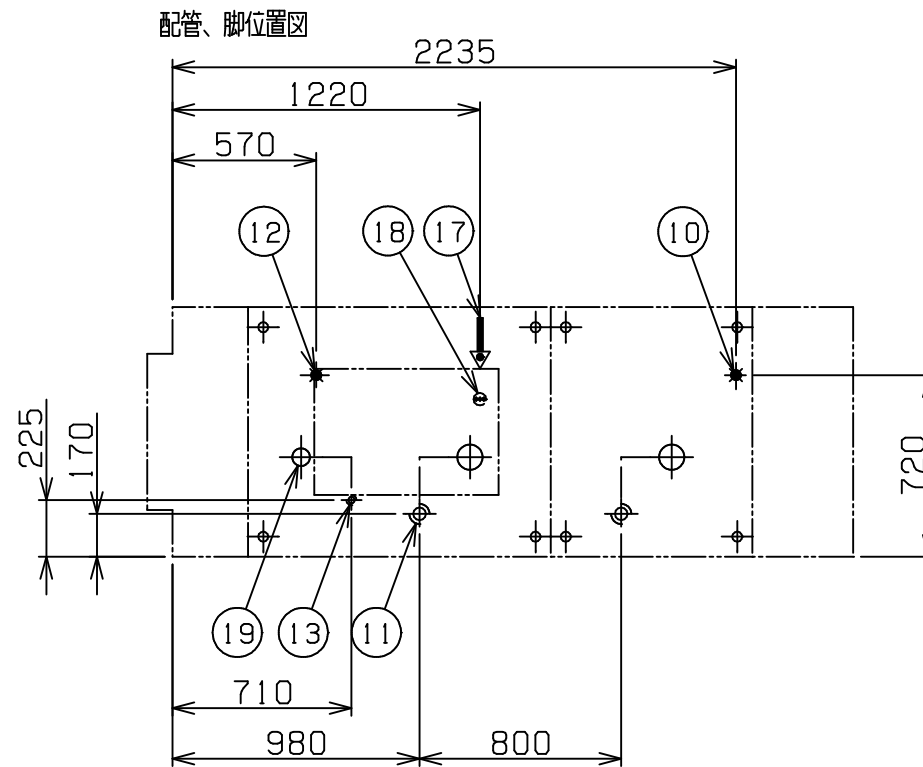
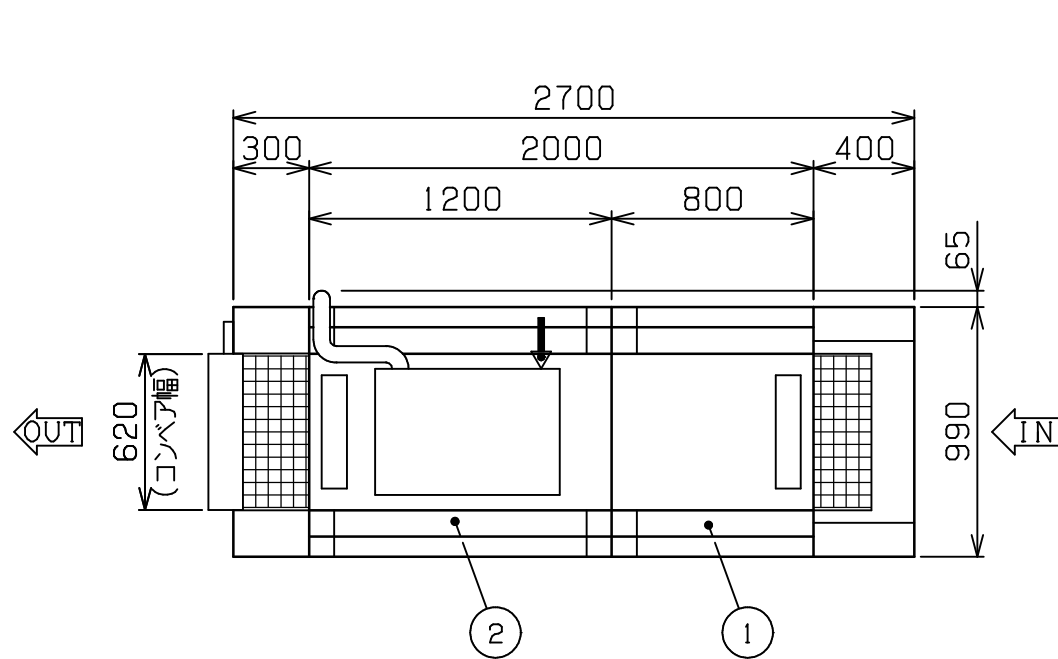


| | | | | |
|-----|-------------|-------------|-----------|--------------|
| No. | 品名 NAME | 台数 QUANTITY | 型式 MODEL | 寸法 DIMENSION |
| | フラットコンベア洗浄機 | | MDCW2B-6R | |



| | |
|-------------|--|
| 種類 | 押えネット固定式 洗浄槽加熱装置無し 2槽 (搬送入口右側タイプ) |
| 外形寸法 | 2700 (W) × 990 (D) × 1495 (H) |
| コンベア幅 | 620 mm |
| 洗浄物最大高さ | 120 mm |
| 定格電源 | 三相 200V 50/60Hz |
| 電気容量 | 3.3 kW |
| 必要手元開閉器容量 | 30 A |
| 推奨電源コード | 5.5mm ² - 4芯 (2PNCTキャブタイヤケーブル) 使用周囲温度50 以下 |
| 電源端子台適合圧着端子 | 5.5 - 4S (絶縁キャップ付) |
| 洗浄方式 | 上下固定ノズル 圧力噴射式 |
| すすぎ方式 | 上下固定ノズル 圧力噴射式 |
| 洗浄能力 | 150皿 4000~7000枚/h |
| コンベア速度 | 2.5~4.4m/分 |
| 本洗浄槽容量 | 85ℓ |
| 前すすぎ槽容量 | 85ℓ |
| すすぎ湯使用量 | 14ℓ/分 (0.12MPa) |
| 洗浄運転時総給湯量 | 20ℓ/分 |
| 洗浄ポンプ出力 | 1.5kW × 2 |
| コンベアマモタ出力 | 0.2kW |
| 製品重量 | 490kg |

給湯圧力: 0.1~0.2MPa
 洗浄槽加熱装置が有りませんので、洗浄湯の加熱・保温は出来ません。
 すすぎ洗い用としてご使用下さい。
 各給湯温度は、60 以上を推奨します。



| 部番 | 品名 | 材質 | 備考 | FLより |
|----|-----------|---------------|----------------|------|
| 1 | 本洗浄室 | SUS430 | | |
| 2 | 前すすぎ室 | SUS430 | | |
| 3 | 出口シュート | SUS430 | リミットスイッチ付 | |
| 4 | 操作パネル | SUS430 | | |
| 5 | 排気筒 | SUS430 | | |
| 6 | 点検扉 | SUS430 | | |
| 7 | 洗浄槽温度計 | | 0~100 | |
| 8 | すすぎ水温度計 | | 0~100 | |
| 9 | すすぎ水圧力計 | | 0~0.3MPa | |
| 10 | 洗浄槽給湯接続口 | | 20A (G3/4) | 170 |
| 11 | 洗浄槽排水口 | | 50A共栓 (G2) × 2 | 150 |
| 12 | すすぎ湯給湯接続口 | | 20A (G3/4) | 170 |
| 13 | すすぎ湯排水口 | | 2.5A (R1) | 300 |
| 14 | アジャスト | SUS304 | | |
| 15 | 本体 (主要部) | SUS304・SUS430 | t1.5 | |
| 16 | フレーム | SUS430 | t2.0 | |
| 17 | 電源取入口 | | | 1325 |
| 18 | 電源接続端子台 | | | |
| 19 | 排水立上げ推奨位置 | | 3カ所 | |

設置上の注意 熱機器の設置については安全の為、消防法の設置基準に従って設置してください。
 改善の為、仕様及び外観を予告なしに変更することがあります。



| | | | | | |
|-----------------|------------------|---------|-------------------------|-----------------------------------|----------------------|
| 変更事項 ALTERATION | 尺度 SCALE 1/30 | 日付 DATE | 図番 DRAWING No. 05564 | 工事名 TITLE | 納品日 DATE OF DELIVERY |
| 検図 CHECK | 設計 DESIGN | 製図 DRAW | 営業担当 CHARGE | 図面名称 DRAWING CORD トップクリーン食器洗浄機 | 承認印 APPROVED |