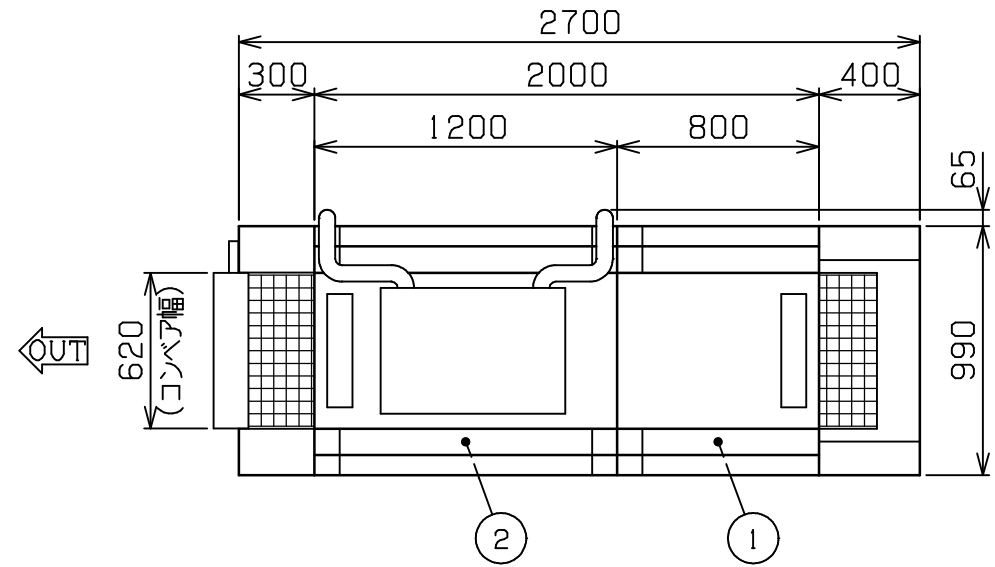
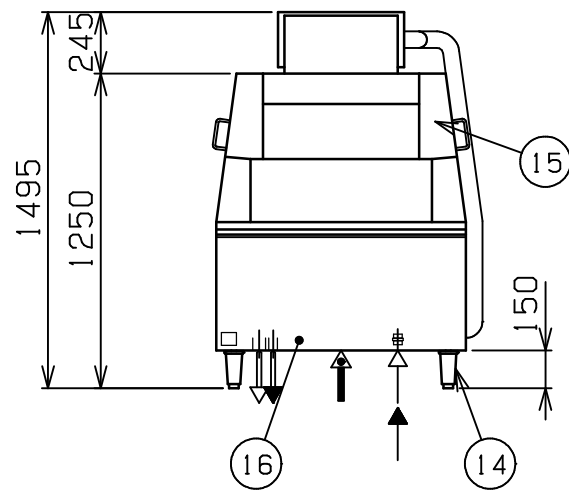
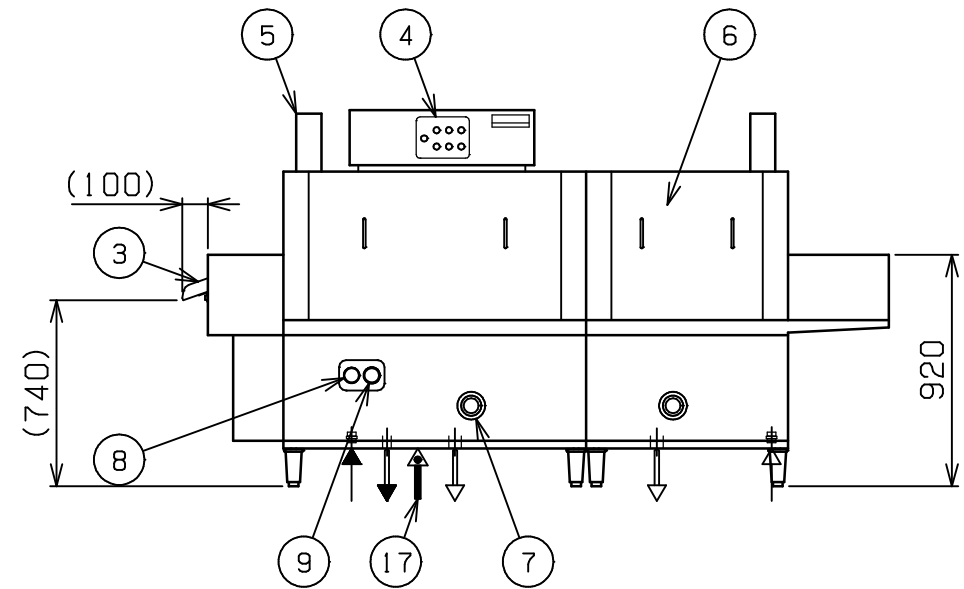
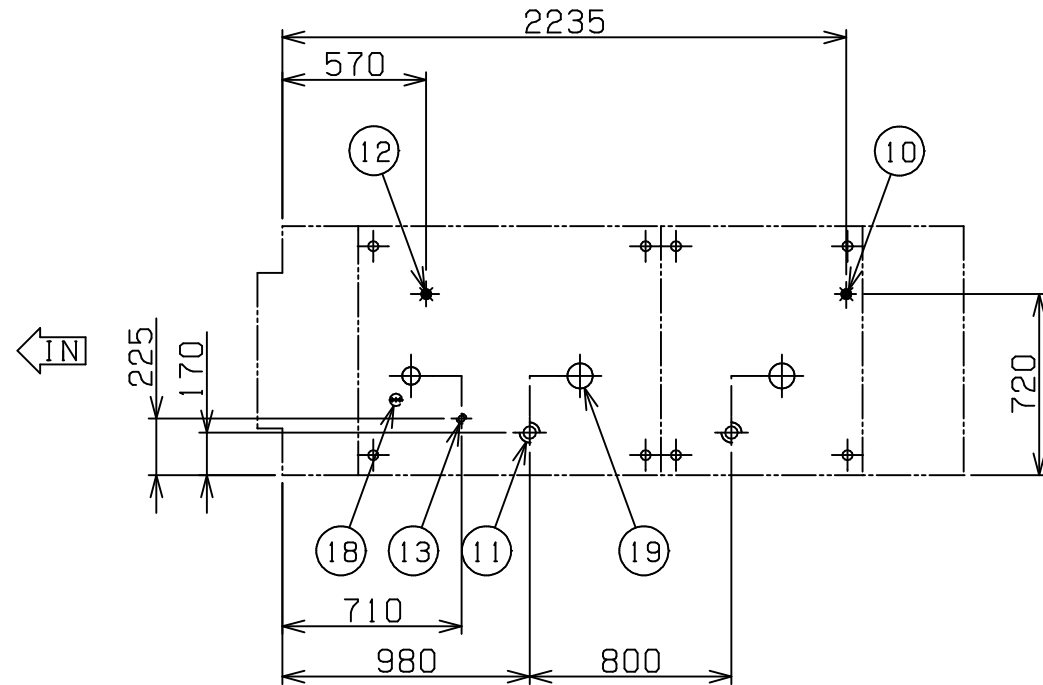


No.	品名 NAME	台数 QUANTITY	型式 MODEL	寸法 DIMENSION
	フラットコンベア洗浄機		MDCW2B-6ER	



配管、脚位置図



種類	押しネット固定式 洗浄槽電気加熱 2槽(搬送入口右側タイプ)
外形寸法	2700(W)×990(D)×1495(H)
コンベア幅	620mm
洗浄槽最大高さ	120mm
洗浄槽加熱装置	電気ヒーター(6.0kW×2)
定格電源	3相 200V 50/60Hz
電気容量	15.3kW
必要手元開閉器容量	60A
推奨電源コード	14mm <sup>2</sup> -4芯
電源端子台適合圧着端子	14-5(絶縁キャップ付)
洗浄方式	上下固定ノズル 圧力噴射式
すすぎ方式	上下固定ノズル 圧力噴射式
洗浄能力	150皿 4000~7000枚/h
コンベア速度	2.5~4.4m/分
本洗浄槽容量	85ℓ(推奨温度:60℃)
前すすぎ槽容量	85ℓ(推奨温度:60℃)
すすぎ湯使用量	14ℓ/分(0.12MPa)
洗浄運転時総給湯量	20ℓ/分
洗浄ポンプ出力	1.5kW×2
コンベアマモータ出力	0.2kW
製品重量	490kg

推奨電源コードは、80 耐熱キャブタイヤケーブルを周囲温度50 以下で使用して下さい。  
内線規定を参照し、使用条件に合ったケーブルを使用してください。  
給湯圧力:0.1~0.2MPa

部番	品名	材質	備考	FLより
1	本洗浄室	SUS430		
2	前すすぎ室	SUS430		
3	出口シュート	SUS430	リミットスイッチ付	
4	操作パネル	SUS430		
5	排気筒	SUS430		
6	点検扉	SUS430		
7	洗浄槽温度計		0~100	
8	すすぎ水温度計		0~100	
9	すすぎ水圧力計		0~0.3MPa	
10	洗浄槽給湯接続口		20A(G3/4)	170
11	洗浄槽排水口		50A共栓(G2)×2	150
12	すすぎ湯給湯接続口		20A(G3/4)	170
13	すすぎ湯排水口		25A(R1)	300
14	アジャスト	SUS304		
15	本体(主要部)	SUS304・SUS430	t1.5	
16	フレーム	SUS430	t2.0	
17	電源取入口			150
18	電源接続端子台			220
19	排水立上げ推奨位置		3カ所	

設置上の注意 熱機器の設置については安全の為、消防法の設置基準に従って設置してください。  
改善の為、仕様及び外観を予告なしに変更することがあります。



変更事項 ALTERATION

尺度 SCALE  
1/30

日付 DATE

図番 DRAWING No.  
03700

工事名 TITLE

納品日 DATE OF DELIVERY

検図 CHECK

設計 DESIGN

製図 DRAW

営業担当 CHARGE

図面名称 DRAWING CORD

承認印 APPROVED

トップクリーン食器洗浄機