

No.	品名 NAME	台数 QUANTITY	型式 MODEL	寸法 DIMENSION
	フラットコンベア洗浄機		MDCH3B-8GL	

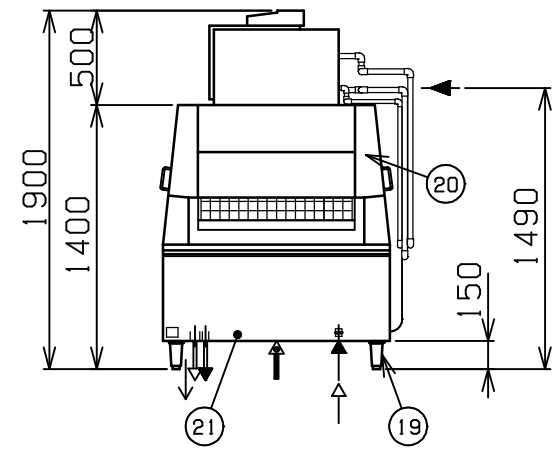
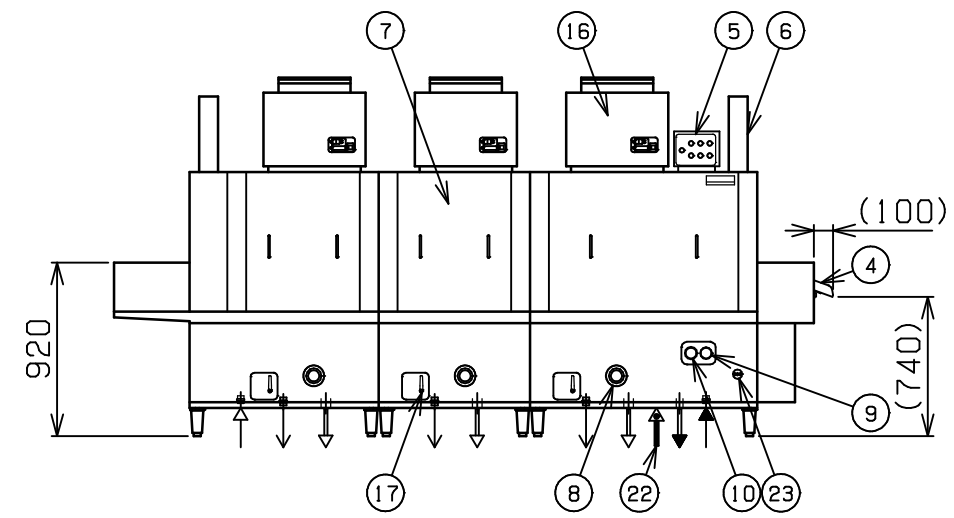
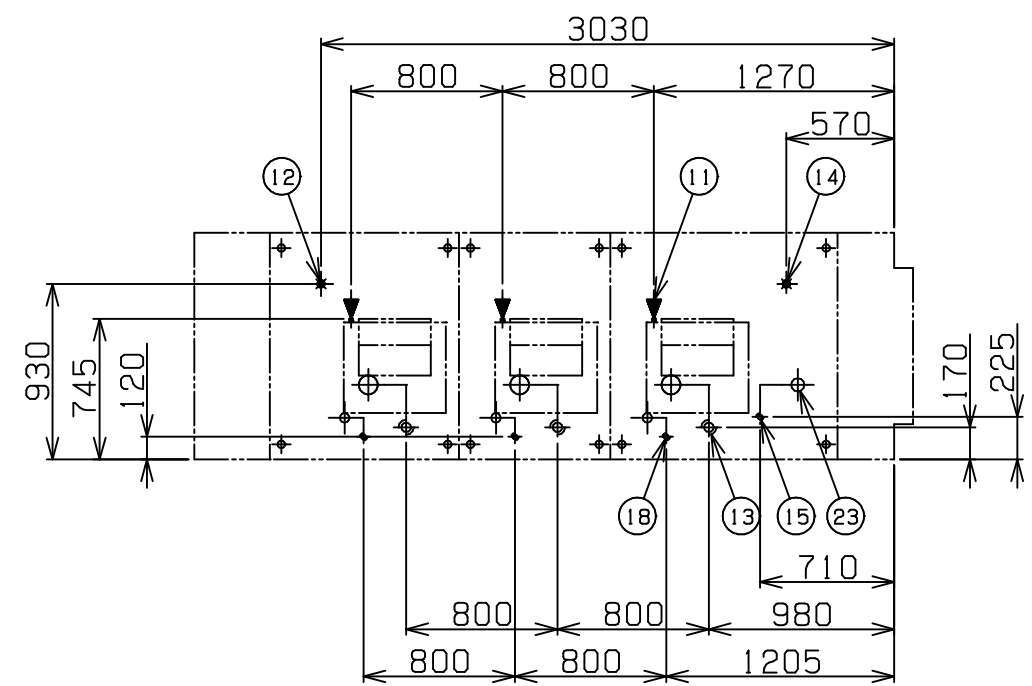
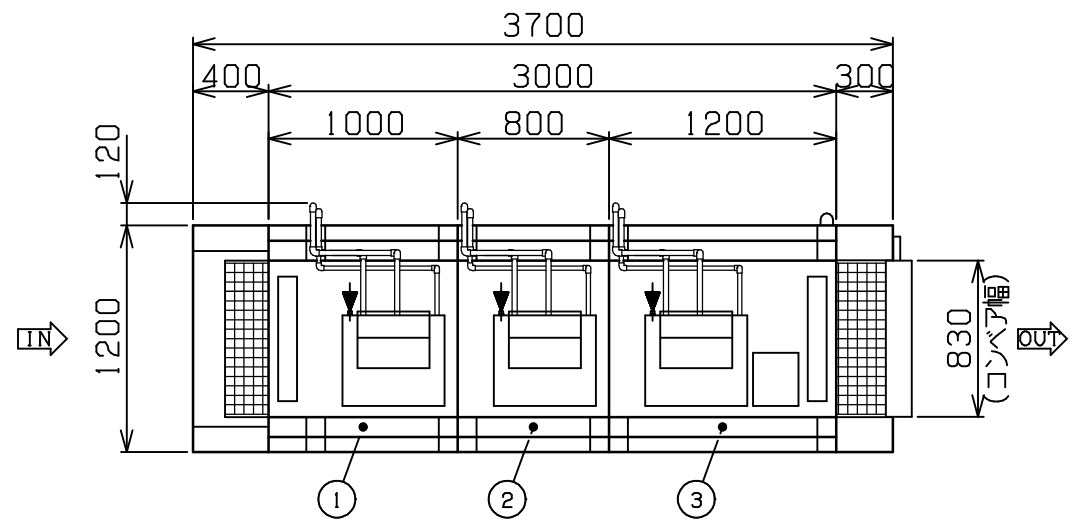
種類	押えネット回転式 洗浄槽ガス加熱 3槽（搬送入口左側タイプ）
外形寸法	3700 (W) × 1200 (D) × 1900 (H)
コンベア幅	830mm
洗浄物最大高さ	200mm
ガス消費量	都市ガス 69.8kW (60,000kcal/h) LPガス 69.8kW (5,500kg/h)
ガス接続口	都市ガス 15A × 3 LPガス 15A × 3
定格電源	3相 200V 50/60Hz
電気容量	7.4kW
必要手元閉閉器容量	40A
推奨電源コード	8mm ² - 4芯
電源端子台適合圧着端子	8-5 (絶縁キャップ付)
洗浄方式	上下固定ノズル 圧力噴射式
すすぎ方式	上下固定ノズル 圧力噴射式
洗浄能力	150皿 6000~10000枚/h
コンベア速度	3.1~5.1m/分
前洗浄槽容量	110ℓ (推奨温度: 50)
本洗浄槽容量	110ℓ (推奨温度: 60)
前すすぎ槽容量	110ℓ (推奨温度: 60)
すすぎ湯使用量	16ℓ/分 (0.12MPa)
洗浄運転時総給湯量	26ℓ/分
洗浄ポンプ出力	2.2kW × 3
加熱用循環ポンプ出力	0.1kW × 3
コンベアマ・タ出力	0.2kW × 2
製品重量	1140kg

推奨電源コードは、80 耐熱キャブタイヤケーブルを周囲温度50 以下で使用して下さい。
内線規定を参照し、使用条件に合ったケーブルを使用してください。
給湯圧力: 0.1~0.2MPa

部番	品名	材質	備考	FLより
1	前洗浄室	SUS430		
2	本洗浄室	SUS430		
3	前すすぎ室	SUS430		
4	出口シュート	SUS430	リミットスイッチ付	
5	操作パネル	SUS430		
6	排気筒	SUS430		
7	点検扉	SUS430		
8	洗浄槽温度計		0~100	
9	すすぎ水温度計		0~100	
10	すすぎ水圧力計		0~0.3MPa	
11	ガス接続口		15A (R1/2) × 3	1490
12	洗浄槽給湯接続口		20A (G3/4)	170
13	洗浄槽排水口		50A 共栓 (G2) × 3	150
14	すすぎ湯給湯接続口		20A (G3/4)	170
15	すすぎ湯排水口		25A (R1)	300
16	洗浄槽加熱装置		WBY-22B × 3	
17	加熱装置排水バルブ			
18	加熱装置排水口		20A (G3/4) × 3	170
19	アジャスト	SUS304		
20	本体 (主要部)	SUS304・SUS430	t1.5	
21	フレーム	SUS430	t2.0	
22	電源取入口			190
23	電源接続端子台			330
24	排水立上げ推奨位置		7カ所	

設置上の注意 熱機器の設置については安全の為、消防法の設置基準に従って設置してください。
改善の為、仕様及び外観を予告なしに変更することがあります。

配管、脚位置図



業務用総合厨房機器メーカー

 株式会社マルゼン
 MARUZEN CO.,LTD.

変更事項 ALTERATION	尺度 SCALE 1/40	日付 DATE	図番 DRAWING No. 03755	工事名 TITLE	納品日 DATE OF DELIVERY
	検図 CHECK	設計 DESIGN	製図 DRAW	営業担当 CHARGE	図面名称 DRAWING CORD トックリン食器洗浄機
					承認印 APPROVED