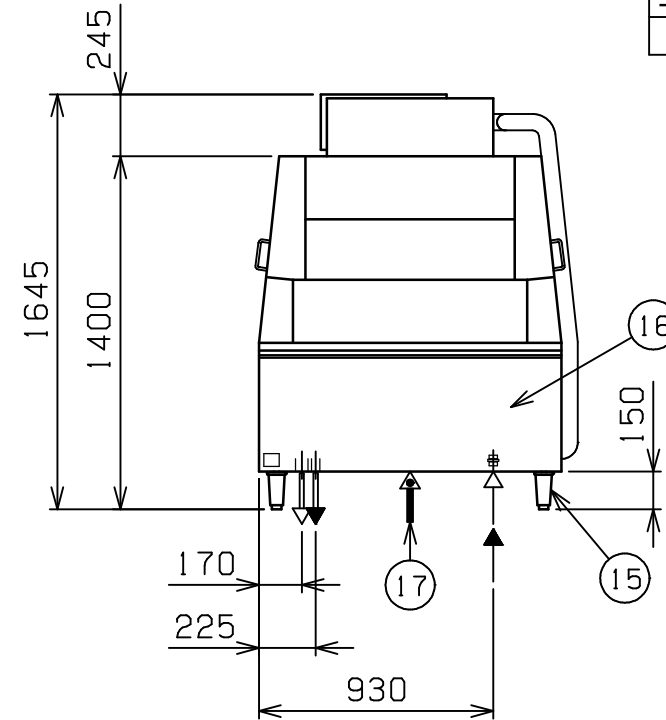
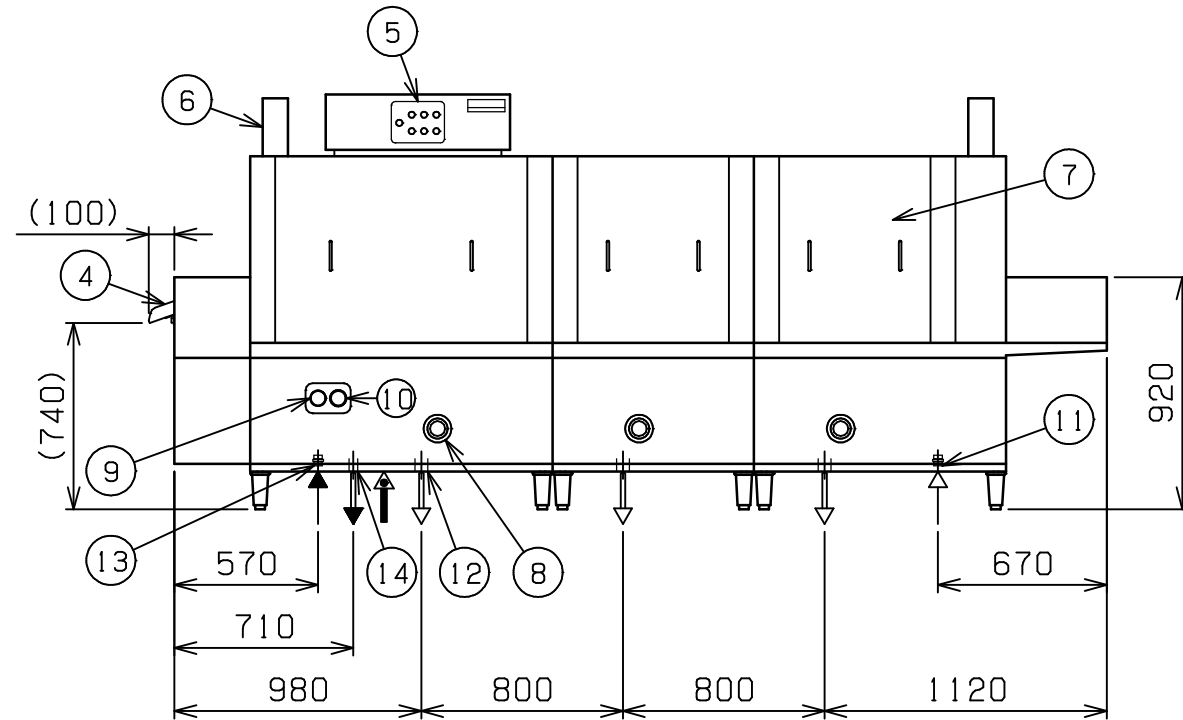
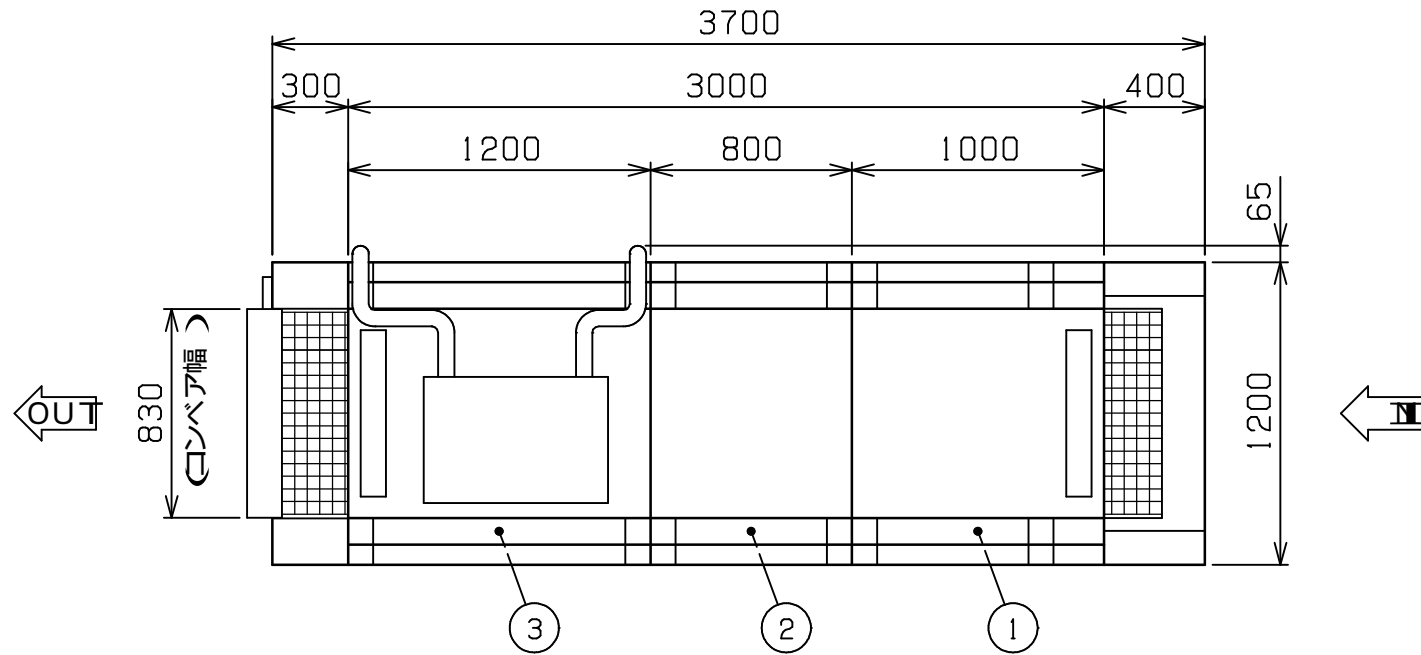



No.	品名 NAME	台数 QUANTITY	型式 MODEL	寸法 MEASURE
	トップクリン食器洗浄機		MDCH3B-8ER	

種類	フラットコンベア洗浄機 押えネット回転式 洗浄槽電気加熱 3槽 (搬送入口右側タイプ)
外形寸法	3700 (W) x 1200 (D) x 1645 (H)
コンベア幅	830mm
有効開口高さ	200mm
洗浄槽加熱装置	電気ヒータ (6.0kW x 3)
定格電源	3相 200V 50/60Hz
設備電源	25.1kW
手元開閉器容量	100A
洗浄方式	上下固定ノズル 圧力噴射式
すすぎ方式	上下固定ノズル 圧力噴射式
洗浄能力	150皿 5000~9000枚/h
前洗浄槽容量・温度	110ℓ 60
本洗浄槽容量・温度	110ℓ 60
前すすぎ槽容量・温度	110ℓ 60
すすぎ湯使用量・温度	16ℓ/分 80 (0.12MPa)
洗浄ポンプ出力	2.2kW x 3
コンベアモータ出力	0.2kW x 2
製品重量	990kg



部番	品名	材質	備考
1	前洗浄室	SUS430	
2	本洗浄室	SUS430	
3	前すすぎ室	SUS430	
4	出口シュート	SUS430	リミットスイッチ付
5	操作パネル	SUS430	
6	排気筒	SUS430	
7	点検扉	SUS430	
8	洗浄槽温度計		0~100
9	すすぎ水温度計		0~100
10	すすぎ水圧力計		0~0.3MPa
11	洗浄槽給湯接続口		20A (G3/4)
12	洗浄槽排水口		50A共栓 (G2) x 3 (50x40Aチズ付属)
13	すすぎ湯給湯接続口		20A (G3/4)
14	すすぎ湯排水口		25A (G1)
15	アジャスト	SUS304	
16	本体側板	SUS430	
17	電源取入口		

改善の為、仕様及び外観を予告なしに変更することがあります。

業務用総合厨房機器メ-カ-  株式会社マルゼン MARUZEN CO.,LTD.	変更事項 ALTERATION	縮尺 SCALE	日付 DATE	図番 DRAWING No.	工事名 TITLE	備考 REMARKS
		1/30	-	03732		
	検図 CHECK	設計 DESIGNED	製図 DRAWN	営業担当 CHARGE	図面名称 DRAWING CORD	承認印 APPROVED
					トップクリン 食器洗浄機	