

No.	品名 NAME	台数 QUANTITY	型式 MODEL	寸法 DIMENSION
	フラットコンベア洗浄機		MDCH3B-6SR	

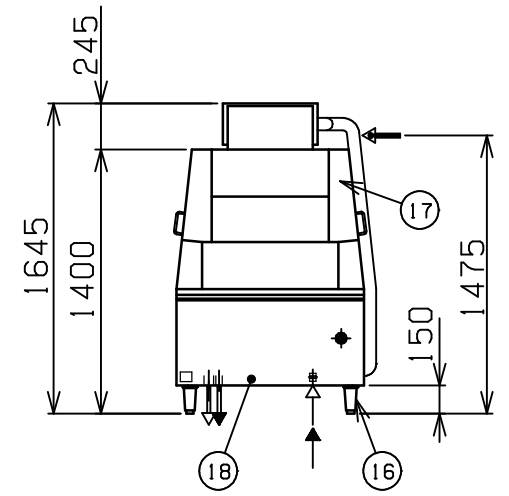
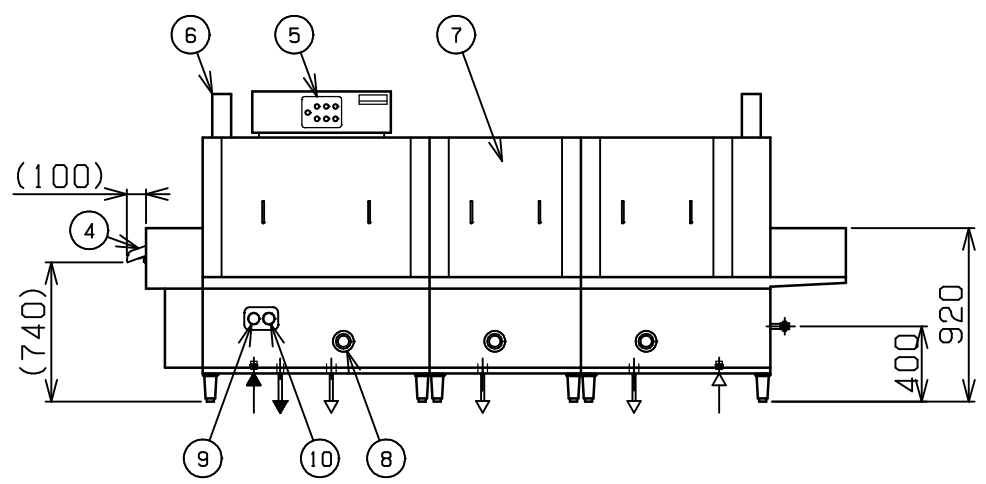
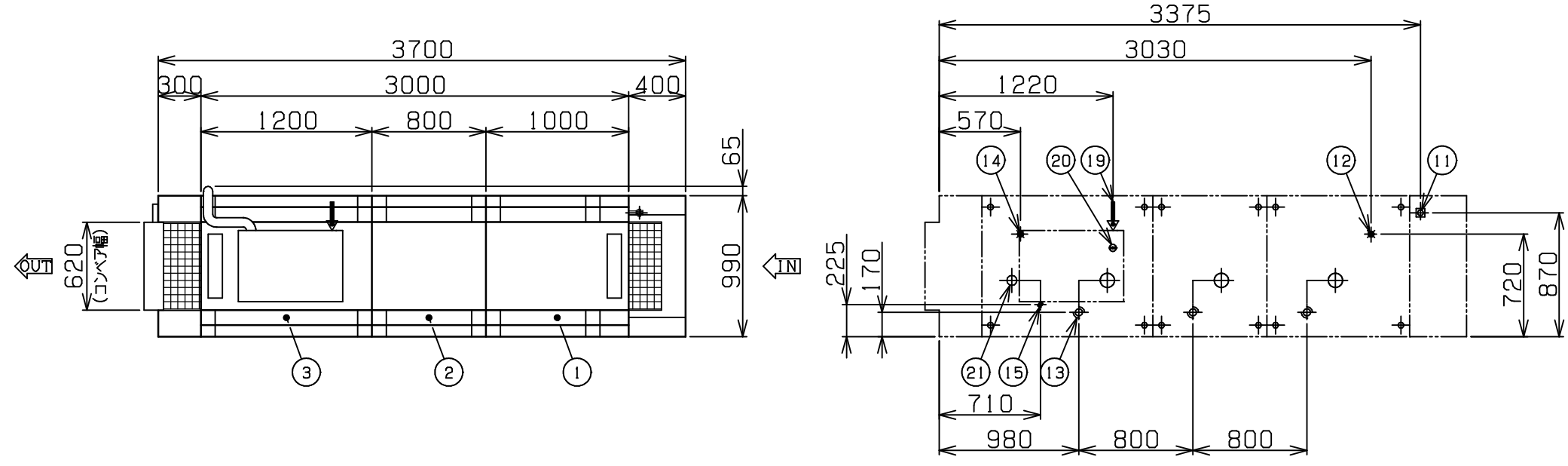
種類	押えネット回転式 洗浄槽蒸気加熱 3槽（搬送入口右側タイプ）
外形寸法	3700 (W) × 990 (D) × 1645 (H)
コンベア幅	620mm
洗浄物最大高さ	200mm
蒸気消費量	180kg/h (0.2MPa)
蒸気接続口	20A
定格電源	3相 200V 50/60Hz
電気容量	5.0kW
必要手元開閉器容量	30A
推奨電源コード	5.5mm ² - 4芯
電源端子台適合圧着端子	5.5-5 (絶縁キャップ付)
洗浄方式	上下固定ノズル 圧力噴射式
すすぎ方式	上下固定ノズル 圧力噴射式
洗浄能力	150皿 5000~8000枚/h
コンベア速度	3.1~5.1m/分
前洗浄槽容量	85ℓ (推奨温度: 50)
本洗浄槽容量	85ℓ (推奨温度: 60)
前すすぎ槽容量	85ℓ (推奨温度: 60)
すすぎ湯使用量	14ℓ/分 (0.12MPa)
洗浄運転時総給湯量	24ℓ/分
洗浄ポンプ出力	1.5kW × 3
コンベアモータ出力	0.2kW × 2
製品重量	830kg

推奨電源コードは、80 耐熱キャブタイヤケーブルを周囲温度50 以下で使用して下さい。
内線規定を参照し、使用条件に合ったケーブルを使用してください。
給湯圧力: 0.1~0.2MPa
蒸気圧力: 0.15~0.2MPa

部番	品名	材質	備考	FLより
1	前洗浄室	SUS430		
2	本洗浄室	SUS430		
3	前すすぎ室	SUS430		
4	出口シュート	SUS430	リミットスイッチ付	
5	操作パネル	SUS430		
6	排気筒	SUS430		
7	点検扉	SUS430		
8	洗浄槽温度計		0~100	
9	すすぎ水温度計		0~100	
10	すすぎ水圧力計		0~0.3MPa	
11	蒸気接続口		20A (ユニオン)	400
12	洗浄槽給湯接続口		20A (G3/4)	170
13	洗浄槽排水口		50A 共栓 (G2) × 3	150
14	すすぎ給湯接続口		20A (G3/4)	170
15	すすぎ湯排水口		25A (R1)	300
16	アジャスト	SUS304		
17	本体 (主要部)	SUS304・SUS430	t1.5	
18	フレーム	SUS430	t2.0	
19	電源取入口			1475
20	電源接続端子台			
21	排水立上げ推奨位置		4カ所	

設置上の注意 熱機器の設置については安全の為、消防法の設置基準に従って設置してください。
改善の為、仕様及び外観を予告なしに変更することがあります。

配管、脚位置図



変更事項 ALTERATION	尺度 SCALE 1/40	日付 DATE	図番 DRAWING No. 03738	工事名 TITLE	納品日 DATE OF DELIVERY
	検図 CHECK	設計 DESIGN	製図 DRAW	営業担当 CHARGE	承認印 APPROVED
図面名称 DRAWING CORD トッブクリーン食器洗浄機					