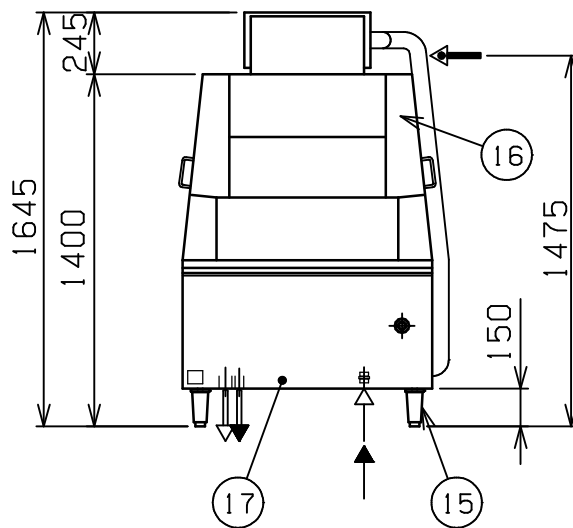
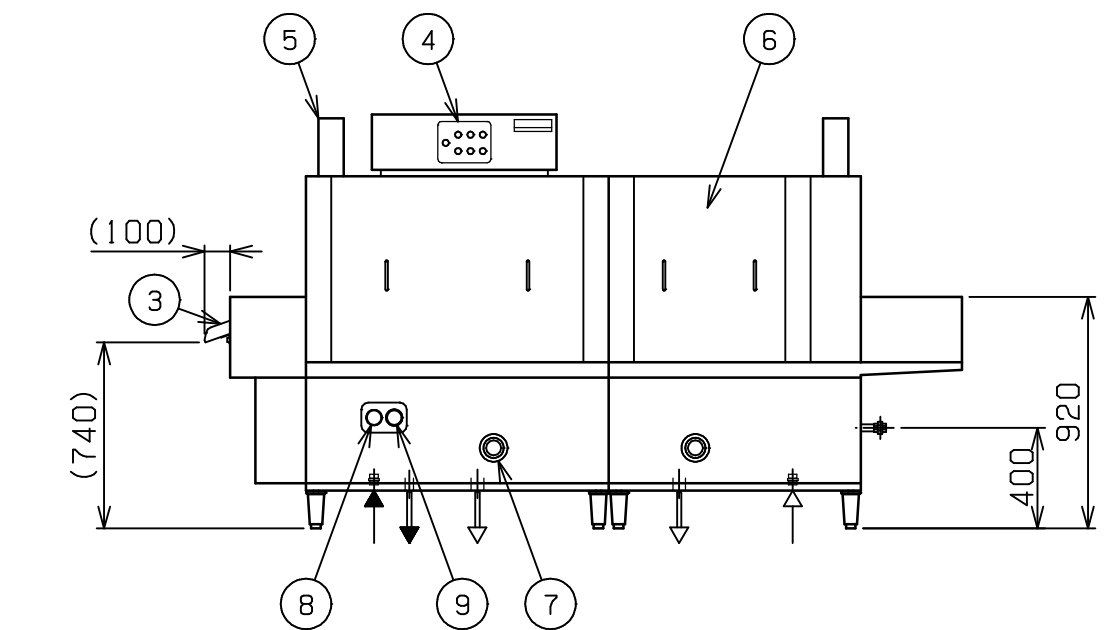
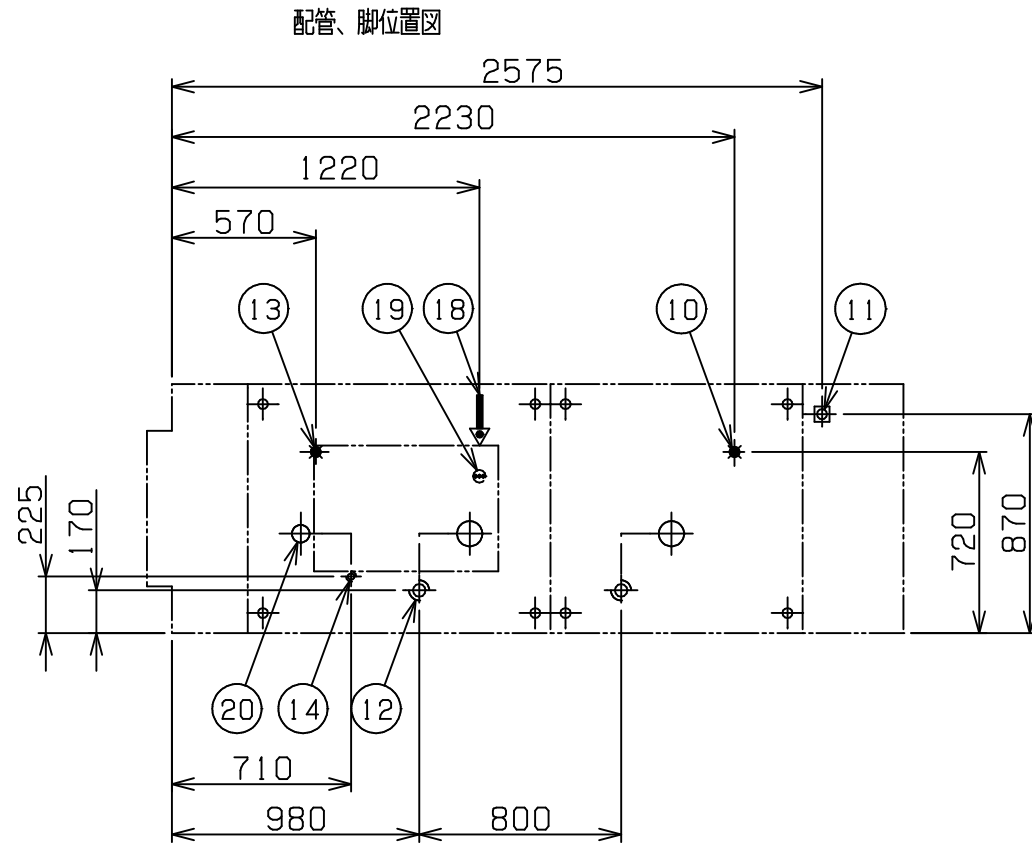
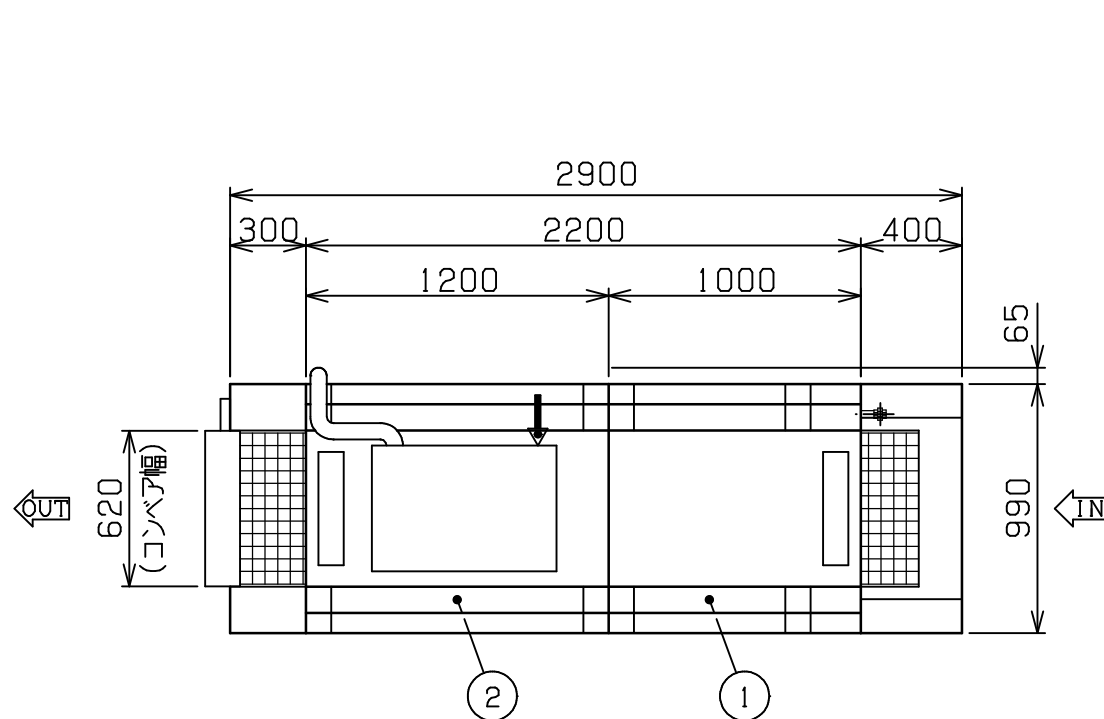


No.	品名 NAME	台数 QUANTITY	型式 MODEL	寸法 DIMENSION
	フラットコンベア洗浄機		MDCH2B-6SR	



種類	押えネット回転式 洗浄槽蒸気加熱 2槽（搬送入口右側タイプ）
外形寸法	2900(W)×990(D)×1645(H)
コンベア幅	620mm
洗浄物最大高さ	200mm
蒸気消費量	120kg/h(0.2MPa)
蒸気接続口	20A
定格電源	3相 200V 50/60Hz
電気容量	3.5kW
必要手元開閉器容量	30A
推奨電源コード	5.5mm <sup>2</sup> - 4芯
電源端子台適合圧着端子	5.5 - 4 (絶縁キャップ付)
洗浄方式	上下固定ノズル 圧力噴射式
すすぎ方式	上下固定ノズル 圧力噴射式
洗浄能力	150皿 4000~7000枚/h
コンベア速度	2.5~4.4m/分
本洗浄槽容量	85ℓ (推奨温度: 60)
前すすぎ槽容量	85ℓ (推奨温度: 60)
すすぎ湯使用量	14ℓ/分 (0.12MPa)
洗浄運転時総給湯量	20ℓ/分
洗浄ポンプ出力	1.5kW × 2
コンベアモータ出力	0.2kW × 2
製品重量	640kg

推奨電源コードは、80 耐熱キャブタイケーブルを周囲温度50 以下で使用して下さい。  
内線規定を参照し、使用条件に合ったケーブルを使用してください。  
給湯圧力: 0.1~0.2MPa  
蒸気圧力: 0.15~0.2MPa

部番	品名	材質	備考	FLより
1	本洗浄室	SUS430		
2	前すすぎ室	SUS430		
3	出口シュート	SUS430	リミットスイッチ付	
4	操作パネル	SUS430		
5	排気筒	SUS430		
6	点検扉	SUS430		
7	洗浄槽温度計		0~100	
8	すすぎ水温度計		0~100	
9	すすぎ水圧力計		0~0.3MPa	
10	洗浄槽給湯接続口		20A(G3/4)	170
11	蒸気接続口		20A(ユニオン)	400
12	洗浄槽排水口		50A共栓(G2)×2	150
13	すすぎ湯給湯接続口		20A(G3/4)	170
14	すすぎ湯排水口		25A(R1)	300
15	アジャスト	SUS304		
16	本体(主要部)	SUS304・SUS430	t1.5	
17	フレーム	SUS430	t2.0	
18	電源取入口			1475
19	電源接続端子台			
20	排水立上げ推奨位置		3カ所	

設置上の注意 熱機器の設置については安全の為、消防法の設置基準に従って設置してください。  
改善の為、仕様及び外観を予告なしに変更することがあります。

業務用総合厨房機器メーカー <b>株式会社 マルゼン</b> MARUZEN CO.,LTD.	変更事項 ALTERATION	尺度 SCALE 1/30	日付 DATE	図番 DRAWING No. 03736	工事名 TITLE	納品日 DATE OF DELIVERY
	検図 CHECK	設計 DESIGN	製図 DRAW	営業担当 CHARGE	図面名称 DRAWING CORD トップクリーン食器洗浄機	承認印 APPROVED